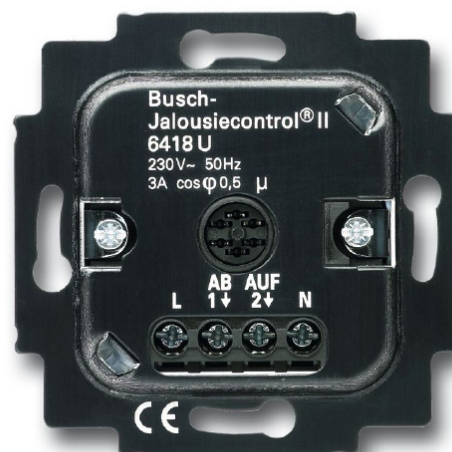


Bedieningshandleiding Busch Jalousiecontrol® II

Busch-Jalousiecontrol® II
Inbouwsokkels
6418 U
Jaloeziebasissokkel



1	Veiligheid	3
2	Beoogd gebruik.....	3
3	Milieu	3
4	Opbouw en functie	4
4.1	Modules	4
4.2	Apparaatoverzicht	5
4.3	Functionele en uitrustingskenmerken.....	5
5	Technische gegevens	5
6	Montage en elektrischer aansluiting.....	6
6.1	Instructies voor de installateur	6
6.2	Elektrische aansluiting	8
6.2.1	Motoren met mechanische eindschakelaar	8
6.2.2	Motoren met elektronische eindstandschakelaars	8
6.2.3	Gebruik als centrale met scheidingsrelais of impuls-bedieningselement	8
6.2.4	Proefloop.....	8
7	Bediening	9
7.1.1	Handmatige plaatselijke bediening	9
7.1.2	Tijdstuurd schakelen	9

1 Veiligheid



Waarschuwing

Elektrische spanning!

Levensgevaar en brandgevaar door elektrische spanning van 230 V.

- Werkzaamheden aan het 230 V-net mogen uitsluitend worden uitgevoerd door erkende elektrotechnische installateurs.
- Voor montage / demontage eerst de netspanning uitschakelen!

2 Beoogd gebruik

Het apparaat is uitsluitend bestemd voor de in het hoofdstuk "Opbouw en functie" beschreven toepassingen in combinatie met de geleverde en toegelaten componenten.

3 Milieu



Denk aan de bescherming van het milieu!

Afgedankte elektrische en elektronische apparaten mogen niet bij het huishoudelijke afval worden gegooid.

- Het toestel bevat waardevolle grondstoffen die kunnen worden hergebruikt. Geef het toestel daarom af bij een verzamelpunt voor afgedankte apparatuur.

Alle verpakkingsmaterialen en apparaten zijn voorzien van markeringen en keuringszegels voor correcte en vakkundige afvalverwijdering. Verwijder het verpakkingsmateriaal en elektrische apparatuur, inclusief de componenten ervan altijd via de hiertoe bevoegde verzamelpunten of afvalbedrijven.

De producten voldoen aan de wettelijke vereisten, in het bijzonder de wetgeving betreffende elektrische en elektronische apparatuur en de REACH-verordening.

(EU-richtlijn 2002/96/EG WEEE en 2002/95/EG RoHS)

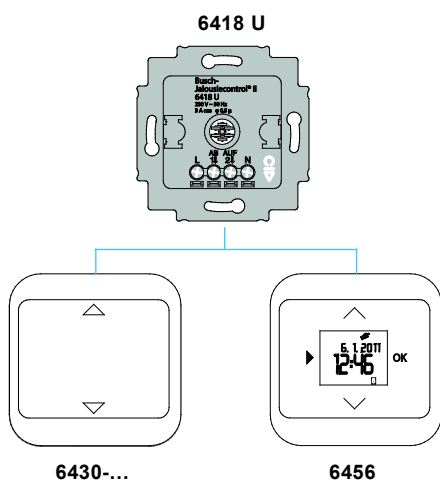
(EU-REACH-verordening en de wetgeving voor omzetting van de verordening (EG) nr. 1907/2006)

4 Opbouw en functie

De in deze handleiding beschreven inbouwsokkel wordt gebruikt voor de besturing van buismotoren voor jaloezieën en rolluiken.

In het vervolg wordt het het begrip “jaloezie” ook gebruikt voor rolluiken.

4.1 Modules



Afb. 1: Inbouwsokkels met bedieningselementen

Voor de inbouwsokkels zijn 2 bedieningselementen beschikbaar. Afhankelijk van het bedieningselement zijn verschillende functies mogelijk.

Mechanisch bedieningselement 6430-...

Plaatselijke bediening:

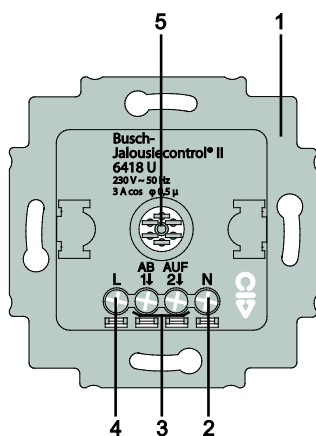
- korte druk op de toets = sturen naar eindstand
- lange druk op de toets = verstellen

Standaardtimer bedieningselement 6456

Plaatselijke bediening:

Als mechanisch bedieningselement plus vrij instelbaar tijdafhankelijk sturen en instellen van de jaloezie.

4.2 Apparaatoverzicht



Afb. 2: Afbeelding van het toestel

Pos.	Aanduiding
1	Inbouwsokkel
2	Neutraaldradaansluiting
3	Aansluiting jaloeziemotor
4	Netaansluiting
5	Verbinding naar bedieningselement / aansluitdoorn

4.3 Functionele en uitrustingskenmerken

- Geschikt voor rolluik- en jaloezieaandrijvingen met mechanische of elektronische eindschakelaar
- Geschikt voor gebruik zonder nuldraad
- Zonder nevenpostingang
- Looptijd: 3 minuten
- Nuldraadaansluiting noodzakelijk bij gebruik van bedieningselement met glimlampje.
Nuldraadaansluiting kan noodzakelijk zijn, bij gebruik met rolluik- en jaloezieaandrijvingen met elektronische eindschakelaars. Als er geen nuldraad aanwezig is, kan de condensatorset 6498 worden toegepast.

5 Technische gegevens

Benaming	Waarde
Nominale spanning	230 V AC $\pm 10\%$, 50 Hz
Maximale schakelstroom	3 A ($\cos \varphi 0,5$)
Nominaal vermogen	690 VA
Opgenomen vermogen	<1 W
Relaislooptijd	3 minuten
Omschakelpauze relais	500 ms
Beschermingsgraad	IP 20
Omgevingstemperatuur	0 ... 35 °C

6 Montage en elektrischer aansluiting



Waarschuwing

Elektrische spanning!

Levensgevaar door elektrische spanning van 230 V bij kortsluiting op de laagspanningsleiding.
– Laagspannings- en 230 V-leidingen mogen niet samen in een inbouwdoos worden gelegd!

6.1 Instructies voor de installateur



Waarschuwing

Elektrische spanning!

Installeer de toestellen uitsluitend wanneer u over de vereiste elektronische kennis en ervaring beschikt.

- Door een niet vakkundig uitgevoerde installatie brengt u het eigen leven en dat van de gebruikers van de elektrische installatie in gevaar.
- Door een niet vakkundig uitgevoerde installatie kan aanzienlijke materiële schade ontstaan, bijvoorbeeld brand.

Benodigde vakkennis en voorwaarden voor de installatie zijn minimaal:

- Houdt u zich aan de “vijf veiligheidsregels” (DIN VDE 0105, EN 50110):
 1. vrijschakelen;
 2. beveiligen tegen herinschakelen;
 3. spanningsvrijheid vaststellen;
 4. aarden en kortsluiten;
 5. naastgelegen onder spanning staande componenten afdekken of afsluiten.
- Gebruik geschikte persoonlijke beschermingsmiddelen.
- Gebruik uitsluitend geschikt gereedschap en meetapparatuur.
- Controleer het type stroomnet (TN-systeem, IT-systeem, TT-systeem) om de daaruit resulterende aansluitvoorwaarden te bepalen (klassieke aansluiting aan nulleider, aarding, extra maatregelen etc.).



Waarschuwing

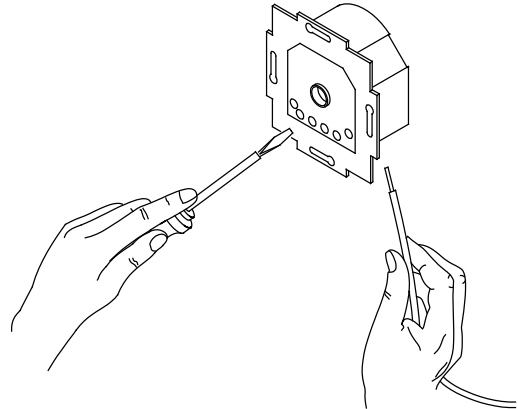
Elektrische spanning!

Levensgevaar en brandgevaar door elektrische spanning van 230 V.

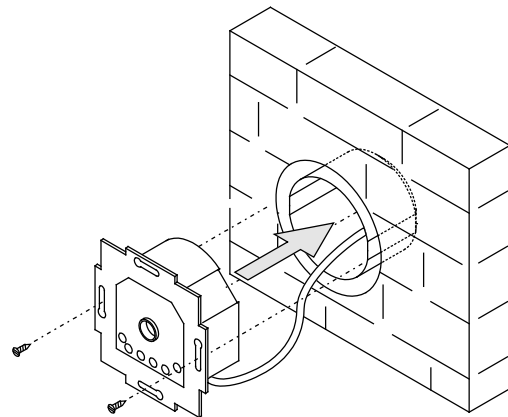
- Werkzaamheden aan het 230 V-net mogen uitsluitend worden uitgevoerd door erkende elektrotechnische installateurs.
- Voor montage / demontage eerst de netspanning uitschakelen!

De inbouwsokkel mag uitsluiten in inbouw-apparaatdozen die voldoen aan DIN 49073-1, deel 1 of geschikte opbouwbehuizingen worden gemonteerd.

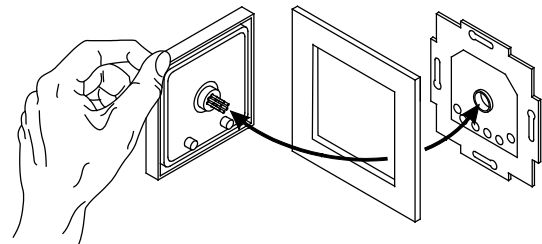
1. Sluit de kabel op de inbouwsokkel aan.
Voor de toewijzing van de aansluitingen, zie hoofdstuk "Elektrische aansluiting" op pagina 8.



2. Monteer de inbouwsokkel.



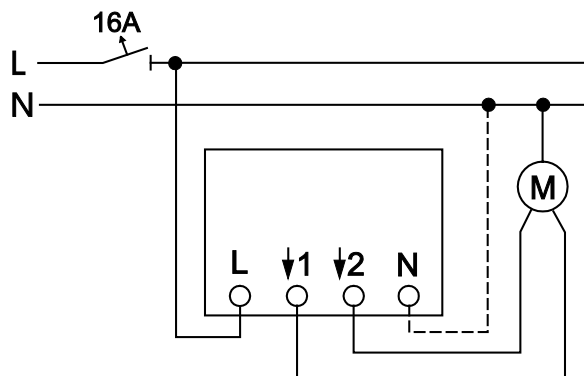
3. Steek het opzetstuk samen met het raam op de inbouwsokkel.
Let erop dat de steekklem aan de achterkant niet kantelt.
Als de montage moeilijk gaat, controleert u of zich aan de vergrendelopeningen van de inbouwsokkel een braam heeft gevormd; wanneer dat het geval is verwijdert u deze.



Het apparaat is gemonteerd.

4. Druk op de OMHOOG- en OMLAAG-toets en controleer de bewegingsrichting van de jaloezie.

6.2 Elektrische aansluiting



Afb. 3: Aansluitschema

De jalousiecontrol-sokkel kan naar keuze met of zonder nuldraad worden gebruikt. De inbouwsokkel is daarom geschikt voor installaties waarin geen nuldraad aanwezig is.

6.2.1 Motoren met mechanische eindschakelaar

De inbouwsokkel kan naar keuze met of zonder nuldraad worden gebruikt. Als een nuldraad aanwezig is, dan zou deze moeten worden aangesloten.

6.2.2 Motoren met elektronische eindstandschakelaars



Opmerking

Enkele fabrikanten van buismotoren sluiten het gebruik van hun buismotoren in combinatie met een inbouwsokken uit. In deze gevallen dient de nuldraad te worden aangesloten.

1. Houd rekening met de betreffende informatie van de buismotorfabrikant t.a.v. het gedrag tijdens de inbedrijfstelling of programmering.
2. Let er bij de aansluiting op dat alle stuurleidingen van de aandrijving na de installatie eenvoudig toegankelijk zijn om als dat nodig is de eindposities te kunnen afstellen.

Bij het gebruik van een motor met elektronische eindschakelaar krijgt de inbouwsokken 6418 U afhankelijk van het motortype eventueel onvoldoende voeding via de motor. Als deze situatie optreedt, kan voldoende voeding van de inbouwsokkel 6418 U worden bereikt door:

- Aansluiting van de nuldraad
- Gebruik van de condensatorset 6498

6.2.3 Gebruik als centrale met scheidingsrelais of impuls-bedieningselement

In combinatie met een scheidingsrelais, als centrale van een groepsbesturing en in combinatie met een verlicht impuls-bedieningselement moet altijd de nuldraad of de condensatorset 6498 te worden geïnstalleerd.

6.2.4 Proefloop

1. Voer na de installatie een algemene functietest uit.
2. Laat hiervoor de aandrijving in beide draairichtingen draaien totdat deze uitgeschakeld wordt in de eindstanden.

7 Bediening

De bediening van de jaloezie is afhankelijk van het gebruikte bedieningselement. De sokkel herkent bij het monteren het bedieningselement automatisch.

7.1.1 Handmatige plaatselijke bediening

Toets	Functie	Bediening / gevolg
	Jaloezie OMHOOG	Korte druk op de toets: – De jaloezie beweegt naar de bovenste of onderste eindstand – Door nog een keer krot op de toets te drukken wordt een bewegende jaloezie meteen gestopt.
	Jaloezie OMLAAG	Lange druk op de toets: – De jaloezie beweegt naar boven of onderen zolang de toets wordt ingedrukt. – Als het indrukken langer duurt dan 3 minuten, wordt de inbouwsokkel uitgeschakeld.

7.1.2 Tijdgestuurd schakelen

Zie de aparte bedrijfshandleiding van het bedieningselement 6456.

Een onderneming van de ABB-groep

Busch-Jaeger Elektro GmbH

Postbus
58505 Lüdenscheid

Freisenbergstraße 2
58513 Lüdenscheid
Germany

www.BUSCH-JAEGER.com

info.bje@de.abb.com

Centrale verkoopservice:

Tel.: +49 (0) 2351 956-1600

Fax: +49 (0) 2351 956-1700

Aanwijzing

Wij behouden ons te allen tijde het recht voor technische wijzigingen en wijzigingen van de inhoud van dit document aan te brengen zonder voorafgaande melding. Bij bestellingen gelden de overeengekomen gedetailleerde opgaven. ABB aanvaardt geen enkele verantwoordelijkheid voor eventuele fouten of onvolledige gegevens in dit document.

Wij behouden ons alle rechten op dit document en de zich daarin bevindende thema's en afbeeldingen voor. Vermenigvuldiging, bekendmaking aan derden of toepassing van de inhoud, ook als uittreksel, is zonder voorafgaande schriftelijke toestemming van ABB verboden.

Copyright© 2012 Busch-Jaeger Elektro GmbH

Alle rechten voorbehouden