



EBB-100 N



EBB-170 N
en EBB-250 N



2 SNELHEDEN



3 SNELHEDEN

Centrifugale ventilator voor commerciële en residentiële toepassingen, met een luchtvolume tot 270 m³/h in vrije lucht, met ingebouwde terugslagklep, ventilatorhuis en waaier gemaakt van polypropyleen, 230V-50Hz, 2 toeren motor (EBB-100 N) of 3 toeren motor (EBB-170 N / EBB-250 N), IP44, Klasse II. Speciaal ontworpen voor luchttransportwegen waar hogere weerstanden overwonnen moeten worden, geschikt voor werktemperaturen tot 40°C



Filters

2 metalen filters (RVS voor modellen 170 en 250) om de inlaat tegen stof en vuil te beschermen.



Terugslagklep

EBB-N zijn uitgerust met een automatische terugslagklep om lucht lekkage te beperken wanneer de ventilator niet in bedrijf is.



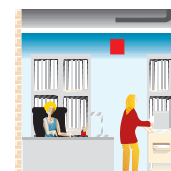
2 Terugslagklep

2 Terugslagklep van Ø80 en Ø100 mm.



Centrifugale waaier met voorover gebogen schoepen

Voor hoge prestaties met een minimaal geluidsniveau bij hoge statische druk.

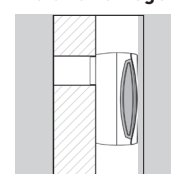


MODELLEN

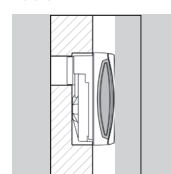
EBB-100 N	S	T	HT
2 TERUGSLAGKLEPPEN	•	•	•
FILTERS	•	•	•
2 TOEREN	•	•	•
INSTELBARE NALOOPTIMER		•	•
INTERNE HYGROSTAAT			•

EBB-170 N / EBB-250 N	HT
TERUGSLAGKLEP	•
RVS FILTERS	•
3 TOEREN	•
INSTELBARE NALOOPTIMER	•
INTERNE HYGROSTAAT	•
GEÏNTEGREERDE TWEESTANDENSCHAKELAAR	•

Installatiemogelijkheden



Opbouw



Inbouw

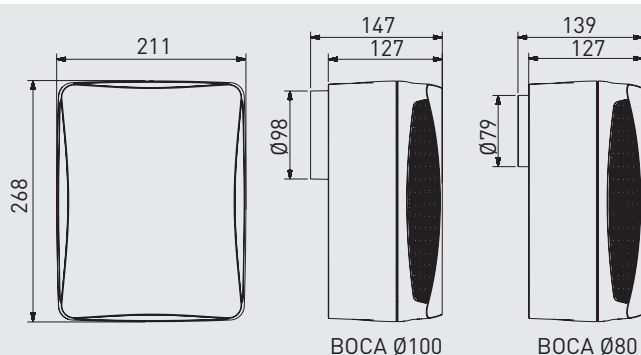
CARACTERÍSTICAS TÉCNICAS

Model	Toerental (rpm)	Vermogen (W)	Spanning (V) 50Hz	Capaciteit (m³/h)	Geluid druk niveau* (dB(A))	Isolatie/ Bescherming	Ø buis (mm)	Gewicht (kg)
EBB-100 N	VR	1500	29	230	110	Clase II / IP44	100/80	1,8
	VL	1040	15	230	70			
EBB-170 N	VR	1120	48	230	230	Clase II / IP44	100	3
	VM	850	38	230	160			
EBB-250 N	VR	1240	53	230	280	Clase II / IP44	100	3
	VM	990	41	230	210			
	VL	930	31	230	140			

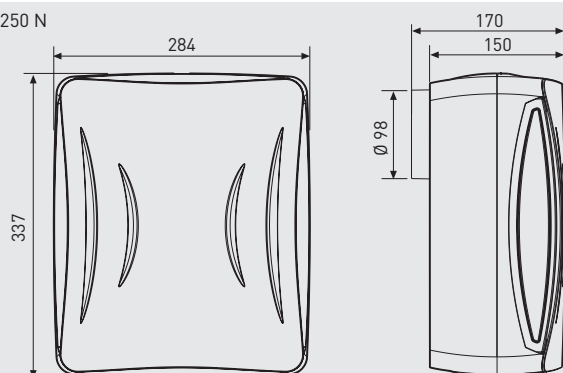
* Geluidsdruk nivo gemeten op 1,5 m in vrije veld conditie.

AFMETINGEN (mm)

EBB-100 N



EBB-170 N en EBB-250 N



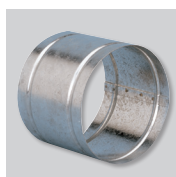
ACCESORIOS



GSA-100
Flexibele slang van aluminium.



GRA-70
Buitenrooster.



MRT-100
Rond buisverbindingstuk.



CX-80/125
Slangklem.

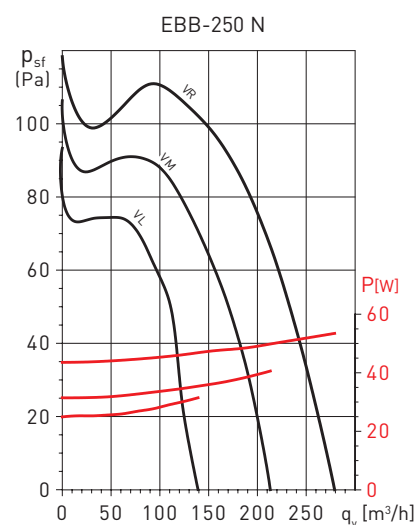
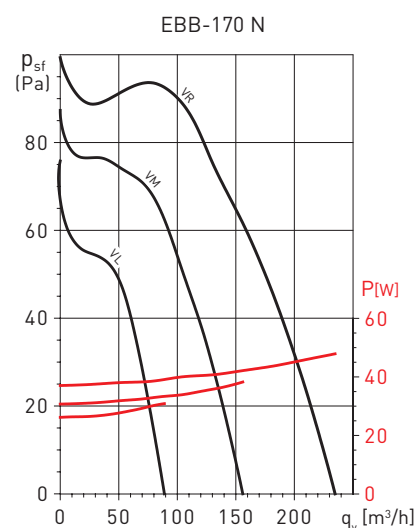
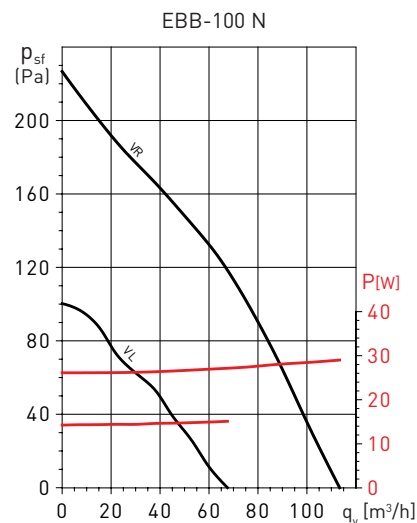


REB
Enkelfasige elektronische toerenregelaar.



REGUL-2
Twee toeren/standen schakelaar.

GRAFIEKEN



INTER-4P
Interruptor rotativo de 3 velocidades.