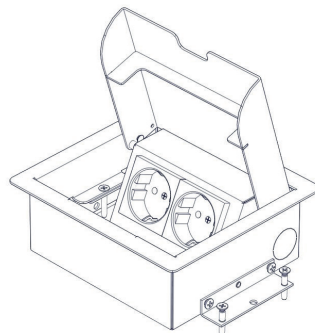


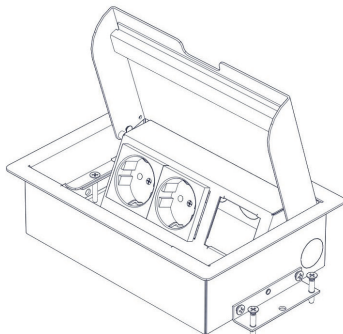
**1 x 230 V**

Artikelnummer: 33.72.0156



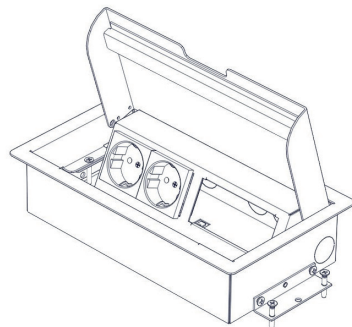
**2 x 230 V**

Artikelnummer: 33.72.152



**2 x 230 V + 1 x leeg - 45x45mm**

Artikelnummer: 33.72.154



**2 x 230 V + 2 x leeg - 45x45mm**

Artikelnummer: 33.72.155

### BENODIGDHEDEN

Schroevendraaier

Boor

Waterpas

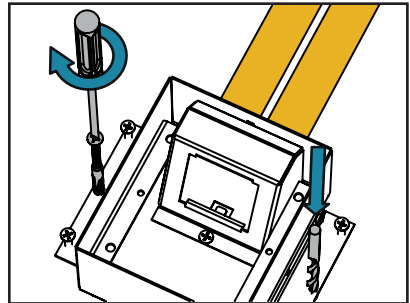
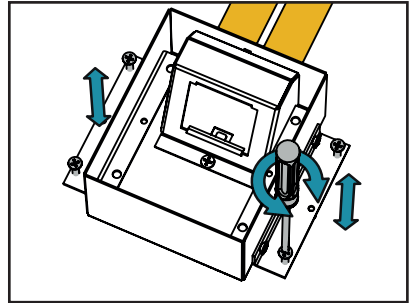
# 1. Plaatsen Servicebox

Wij adviseren geen vloerdozen te plaatsen in druk belopen gebieden.

Bepaal de plaats van de servicebox. Let op de positie van de buisvoeren.

Stel de hoogte van de behuizing met de vier buitenste schroeven zoveel mogelijk waterpas af en laat de behuizing op alle schroeven steunen. De hoogte incl. bijgeleverde afdekl plaat, dient gelijk of onder het vloerpeil te worden afgesteld.

Boor een gat in de vloer via de twee vrije gaten tussen de verstelschroeven en bevestig de behuizing aan de vloer.




# 2. Aansluiten modules

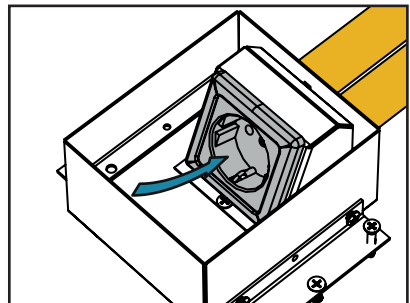
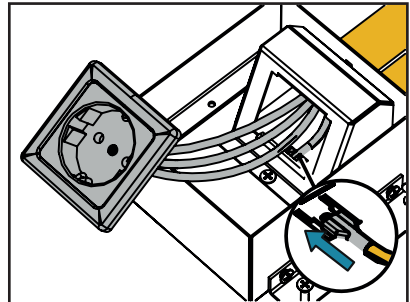
De knock-outs zijn eenvoudig te verwijderen: gebruik een schroevendraaier. Doe dit niet met hand of vinger. Voer de buizen tot in de behuizing en trek vervolgens de bekabeling door en sluit de module(s) aan.

Bevestig de bijgeleverde aarde aan behuizing en 230V module en druk de module(s) terug in de behuizing.

Lege posities zijn eenvoudig te vullen met modules uit het schema.

 Een geplaatste module kan niet of moeizaam worden verwijderd.


Technische wijzigingen voorbehouden.

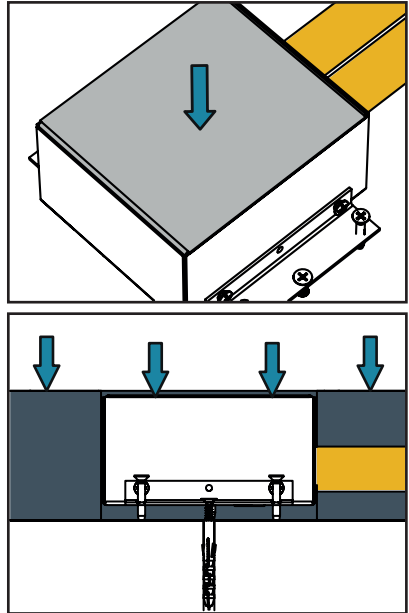


### 3. Storten vloer

Plaats de metalen afdekplaat terug op de behuizing om beschadigingen te voorkomen.

Laat deze afdekplaat zitten tot het RVS deksel wordt bevestigd.  
De afsmeervloer kan worden gestort.

 De afdekplaat moet gelijk met of lager dan de cementdekvloer liggen.



### 4. Plaatsen deksel

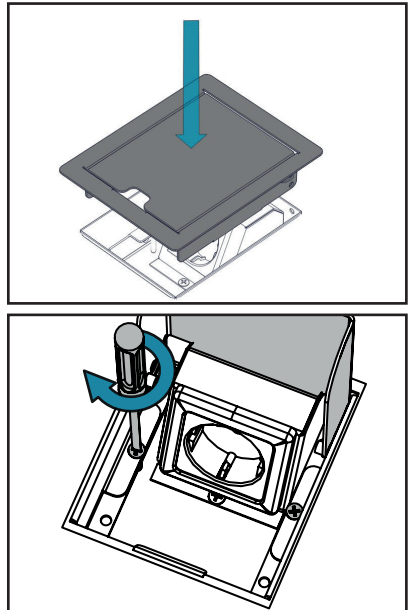
Nadat de vloerafwerking (hout, natuursteen of vloerbedekking) is aangebracht, monteert u het RVS deksel.

Verwijder de afdekplaat.

Draai de schroeven aan de binnenkant van de behuizing eruit.

Plaats het deksel en gebruik de schroeven om het deksel vast te zetten.

Het deksel ligt nu strak op de vloerafwerking.



## Accessoires

OCS levert een uitgebreid assortiment aan accessoires voor vloerdozen. Onderstaande modules zijn in lege posities te plaatsen.

Wilt u meer informatie? Bekijk ons assortiment op [www.ocsystems.nl](http://www.ocsystems.nl)

MODULE			ARTIKELNR
Universeel dataplaatje 1-voudig	wit	45x45	16.70.010
Universeel dataplaatje 2-voudig	wit	45x45	16.70.011
Dataplaatje tbv Attema clip	wit	45x45	16.70.016
Dataplaatje tbv Avaya Systimax	wit	45x45	16.70.012
USB Charger enkel	wit	22,5x45	16.10.035
USB Charger dubbel	wit	45x45	16.10.023
XLR chassisdeel, female	wit	45x45	16.10.041
Blindplaatje half	wit	22,5x45	16.10.013
Blindplaatje heel	wit	45x45	16.10.029
CAI module R/TV wcd einddoos	wit	45x45	16.70.001
CAI module R/TV wcd rijgdoos	wit	45x45	16.70.002
Rutenbeck CAT6A UTP connector	wit	45x45	50.70.001
Rutenbeck CAT6A STP connector	wit	45x45	50.70.004

Alle modules zijn leverbaar via de elektrotechnische groothandel.