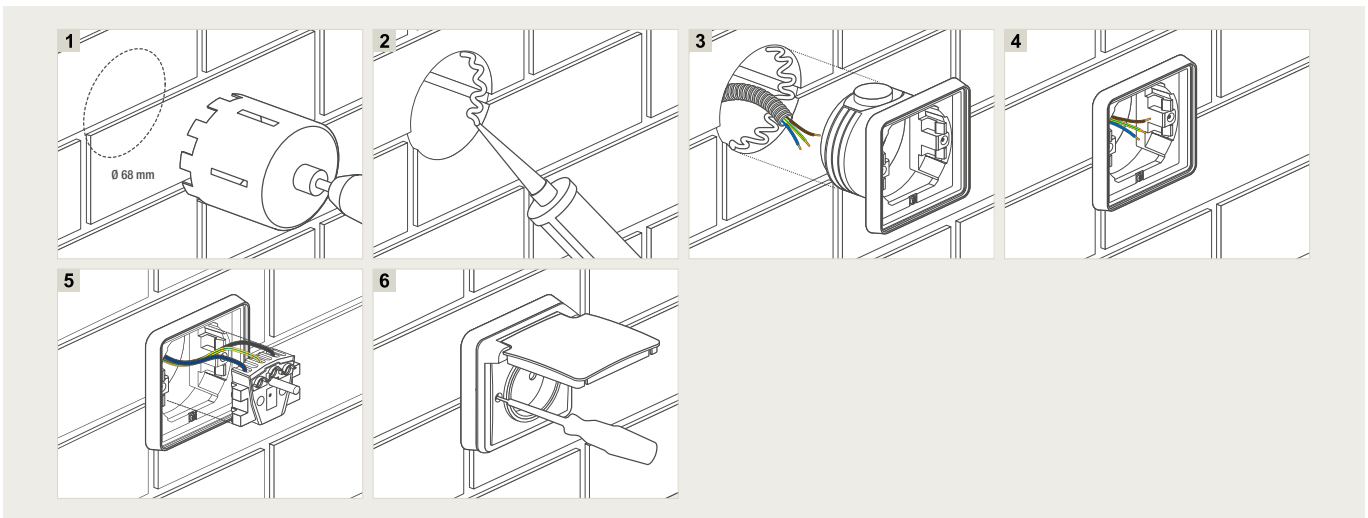


### Niko Hydro - Inbouwkader (7XX-73000) voor het inbouwen van Niko Hydro functies in stenen muren

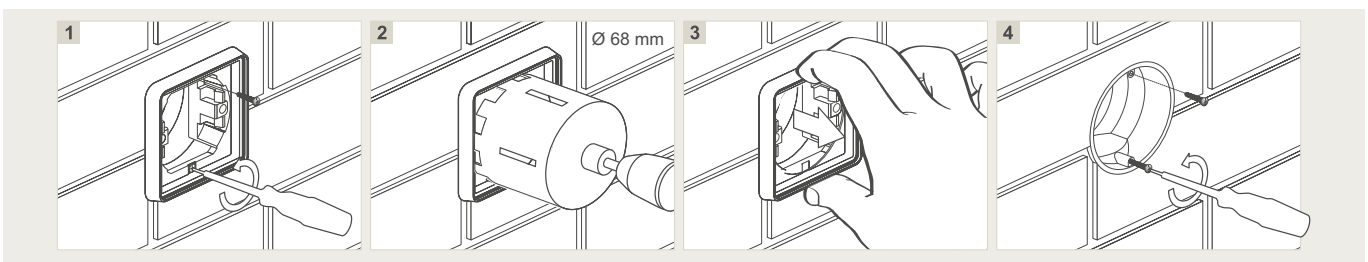


Je gebruikt het inbouwkader voor het waterdicht inbouwen van Niko Hydro functies.  
Het geheel garandeert een waterdichte afwerking.

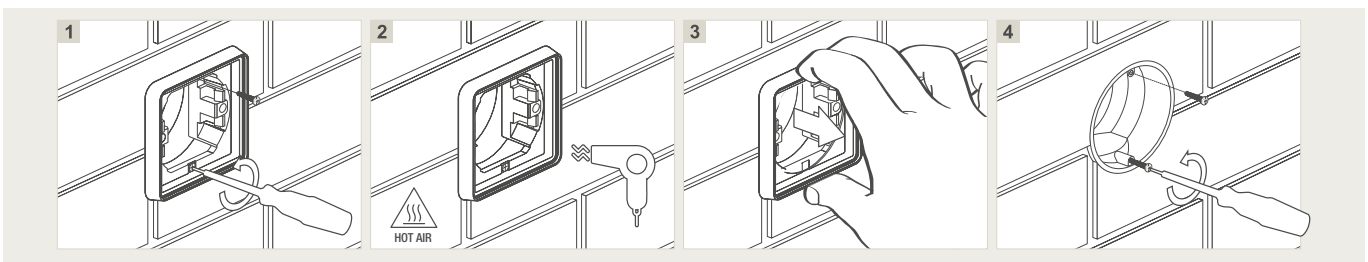
Voor inbouw in gevelstenen of stenen muren:

1. Boor een gat met een diameter van 68 mm.
2. Breng een chemisch anker aan. (2-componentenlijm 2-K MIX 7)
3. Breng de bedrading binnen in de doos en veranker deze laatste in de muur.
- 4/5/6. Sluit de functie aan en werk verder af.

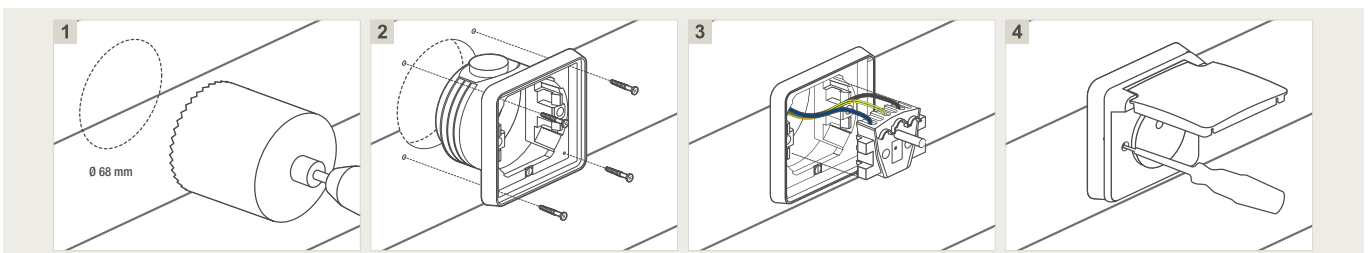
#### Demontage - Optie 1



#### Demontage - Optie 2



### Niko Hydro - Inbouwkader (7XX-73000) voor het inbouwen van Niko Hydro functies in panelen



Voor inbouw in panelen:

1. Boor een gat met een diameter van 68 mm.
2. Breng de bedrading binnen in de doos en schroef het inbouwkader vast in de daartoe voorziene schroefgaten.
- 3/4. Sluit de functie aan en werk verder af.

