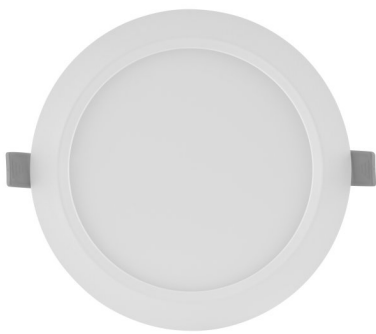


# PRODUCTFAMILIE DATASHEET

## DOWNLIGHT SLIM ROUND

Platte downlights met geïntegreerde driver, ronde vorm



---

### TOEPASSINGSGBIEDEN

- Directe vervanging voor armaturen met compact fluorescentielampen
- Algemene verlichting
- Publieke zones
- Trappenhuizen
- Gangen
- Foyers
- Winkels

---

### PRODUCTVOORDELEN

- Zeer slanke behuizing
- Lage installatiediepte
- Hoge lichtkracht
- Energiebesparingen van maximaal 60% (vergeleken met armaturen die CFL lampen gebruiken)
- Zeer homogeen licht
- Functioneel design
- Eenvoudige installatie met snelle aansluiting
- Eenvoudige installatie dankzij geïntegreerde driver

---

### PRODUCTKENMERKEN

- Kleine zichtbare behuizing
- Aansluitdoos met push-wire terminal voor gereedschapvrije aansluiting
- Lichtgeleider gemaakt van niet-vergelende PMMA voor een lange levensduur



## TECHNISCHE DATA

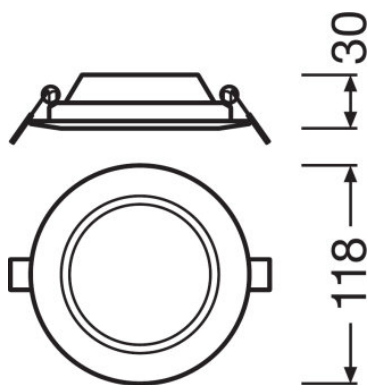
Productomschrijving	Elektrotechnische gegevens			Armatuur voorschakelapparatuurdata				
	Nominale vermogen	Nominale spanning	Netfrequentie	Ouput current	ECG - Output ripple current	Max. armaturen op stroomonderbreke B16 A	Max. armaturen op stroomonderbreke C10 A	Max. armaturen op stroomonderbreke C16 A
DL SLIM DN 105 6 W 3000 K WT	6,00 W	220...240 V	50/60 Hz	180 mA	<6.5 %	72	60	96
DL SLIM DN 105 6 W 4000 K WT	6,00 W	220...240 V	50/60 Hz	180 mA	<6.5 %	72	60	96
DL SLIM DN 105 6 W 6500 K WT	6,00 W	220...240 V	50/60 Hz	180 mA	<6.5 %	72	60	96
DL SLIM DN 155 12 W 3000 K WT	12,00 W	220...240 V	50/60 Hz	180 mA	<6.5 %	48	38	61
DL SLIM DN 155 12 W 4000 K WT	12,00 W	220...240 V	50/60 Hz	180 mA	<6.5 %	48	38	61
DL SLIM DN 155 12 W 6500 K WT	12,00 W	220...240 V	50/60 Hz	180 mA	<6.5 %	48	38	61
DL SLIM DN 210 18 W 3000 K WT	18,00 W	220...240 V	50/60 Hz	295 mA	<6.5 %	44	35	56
DL SLIM DN 210 18 W 4000 K WT	18,00 W	220...240 V	50/60 Hz	295 mA	<6.5 %	44	35	56
DL SLIM DN 210 18 W 6500 K WT	18,00 W	220...240 V	50/60 Hz	295 mA	<6.5 %	44	35	56

Productomschrijving	Fotometrische data			Afmetingen				Kleuren & materialen	
	Lichtstroom	Lichtkleur	Kleurweergave-index Ra	Diameter	Hoogte	Product gewicht	Diameter inbouw opening	Body materiaal	Kleur behuizing
DL SLIM DN 105 6 W 3000 K WT	420 lm	Warm White	>80	118,0 mm	30,0 mm	158,00 g	105,0 mm	Polycarbonate (PC)	White
DL SLIM DN 105 6 W 4000 K WT	430 lm	Cool White	>80	118,0 mm	30,0 mm	158,00 g	105,0 mm	Polycarbonate (PC)	White
DL SLIM DN 105 6 W 6500 K WT	430 lm	Cool Daylight	>80	118,0 mm	30,0 mm	158,00 g	105,0 mm	Polycarbonate (PC)	White
DL SLIM DN 155 12 W 3000 K WT	1020 lm	Warm White	>80	169,0 mm	30,0 mm	272,00 g	155,0 mm	Polycarbonate (PC)	White
DL SLIM DN 155 12 W 4000 K WT	1020 lm	Cool White	>80	169,0 mm	30,0 mm	272,00 g	155,0 mm	Polycarbonate (PC)	White
DL SLIM DN 155 12 W 6500 K WT	1020 lm	Cool Daylight	>80	169,0 mm	30,0 mm	272,00 g	155,0 mm	Polycarbonate (PC)	White
DL SLIM DN 210 18 W 3000 K WT	1530 lm	Warm White	>80	225,0 mm	30,0 mm	435,00 g	210,0 mm	Polycarbonate (PC)	White
DL SLIM DN 210 18 W 4000 K WT	1530 lm	Cool White	>80	225,0 mm	30,0 mm	435,00 g	210,0 mm	Polycarbonate (PC)	White
DL SLIM DN 210 18 W 6500 K WT	1530 lm	Cool Daylight	>80	225,0 mm	30,0 mm	435,00 g	210,0 mm	Polycarbonate (PC)	White

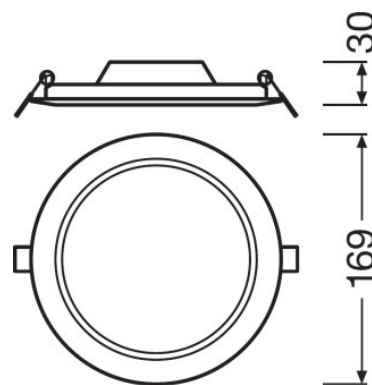
Productomschrijving	Kleur van het product	Materiaal afdekking	Temperaturen en bedrijfsvoorwaarden	Levensduur			
			Omgevingstemperatuur bereik	Aantal schakelcycli	Levensduur L70/B50 @ 25 °C	Levensduur L80/B10 @ 25 °C	Levensduur L90/B10 @ 25 °C
DL SLIM DN 105 6 W 3000 K WT	White	Polycarbonate (PC)	-20...+50 °C	50000	30000 h	20000 h	12000 h
DL SLIM DN 105 6 W 4000 K WT	White	Polycarbonate (PC)	-20...+50 °C	50000	30000 h	20000 h	12000 h
DL SLIM DN 105 6 W 6500 K WT	White	Polycarbonate (PC)	-20...+50 °C	50000	30000 h	20000 h	12000 h
DL SLIM DN 155 12 W 3000 K WT	White	Polycarbonate (PC)	-20...+50 °C	50000	30000 h	20000 h	12000 h
DL SLIM DN 155 12 W 4000 K WT	White	Polycarbonate (PC)	-20...+50 °C	50000	30000 h	20000 h	12000 h
DL SLIM DN 155 12 W 6500 K WT	White	Polycarbonate (PC)	-20...+50 °C	50000	30000 h	20000 h	12000 h
DL SLIM DN 210 18 W 3000 K WT	White	Polycarbonate (PC)	-20...+50 °C	50000	30000 h	20000 h	12000 h
DL SLIM DN 210 18 W 4000 K WT	White	Polycarbonate (PC)	-20...+50 °C	50000	30000 h	20000 h	12000 h
DL SLIM DN 210 18 W 6500 K WT	White	Polycarbonate (PC)	-20...+50 °C	50000	30000 h	20000 h	12000 h

Productomschrijving	Vermogen		Certificaten & normen		Bestelgegevens
	Dimbaar	Type aansluiting	Veiligheidsklasse	Type bescherming	Opslagtemperatuur
DL SLIM DN 105 6 W 3000 K WT	Nee	Schroefloze terminal, 2-polig	II	IP20	-30...+70 °C
DL SLIM DN 105 6 W 4000 K WT	Nee	Schroefloze terminal, 2-polig	II	IP20	-30...+70 °C
DL SLIM DN 105 6 W 6500 K WT	Nee	Schroefloze terminal, 2-polig	II	IP20	-30...+70 °C
DL SLIM DN 155 12 W 3000 K WT	Nee	Schroefloze terminal, 2-polig	II	IP20	-30...+70 °C
DL SLIM DN 155 12 W 4000 K WT	Nee	Schroefloze terminal, 2-polig	II	IP20	-30...+70 °C
DL SLIM DN 155 12 W 6500 K WT	Nee	Schroefloze terminal, 2-polig	II	IP20	-30...+70 °C
DL SLIM DN 210 18 W 3000 K WT	Nee	Schroefloze terminal, 2-polig	II	IP20	-30...+70 °C
DL SLIM DN 210 18 W 4000 K WT	Nee	Schroefloze terminal, 2-polig	II	IP20	-30...+70 °C

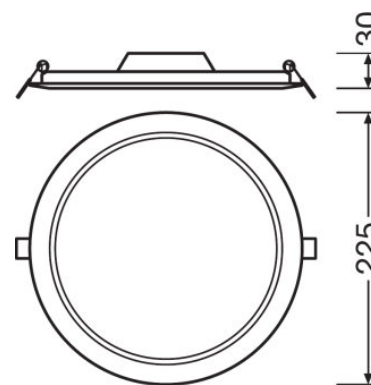
Productomschrijving	Vermogen		Certificaten & normen		Bestelgegevens
	Dimbaar	Type aansluiting	Veiligheidsklasse	Type bescherming	Opslagtemperatuur
DL SLIM DN 210 18 W 6500 K WT	Nee	Schroefloze terminal, 2-polig	II	IP20	-30...+70 °C



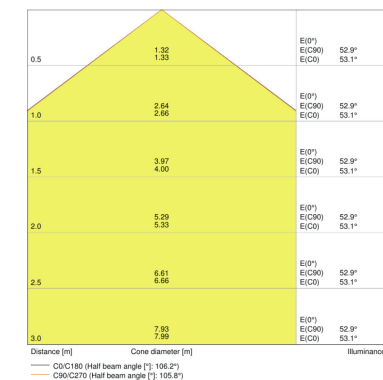
DL SLIM DN 105 6 W 3000 K WT, DL SLIM DN 105 6 W 4000 K WT, DL SLIM DN 105 6 W 6500 K WT



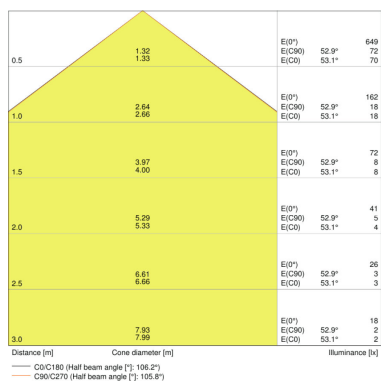
DL SLIM DN 155 12 W 3000 K WT, DL SLIM DN 155 12 W 4000 K WT, DL SLIM DN 155 12 W 6500 K WT



DL SLIM DN 210 18 W 3000 K WT, DL SLIM DN 210 18 W 4000 K WT, DL SLIM DN 210 18 W 6500 K WT



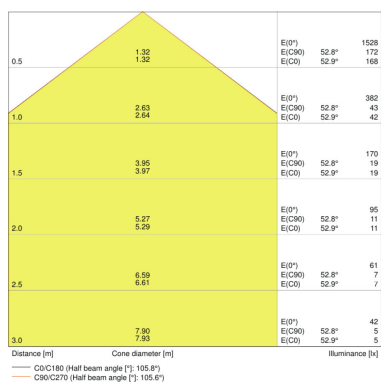
DL SLIM DN 105 6 W 3000 K WT



DL SLIM DN 105 6 W 6500 K WT

DL SLIM DN 155 12 W 3000 K WT

DL SLIM DN 155 12 W 4000 K WT



DL SLIM DN 210 18 W 3000 K WT

DL SLIM DN 210 18 W 4000 K WT

DL SLIM DN 210 18 W 6500 K WT

TECHNISCHE UITRUSTING

– Opbouw montage frames beschikbaar als accessoires

## APPLICATIE-ADVIES

Zie voor meer gedetailleerde applicatie-informatie en -grafieken de productdatasheet.

## LOGISTIEKE DATA

Productcode	Verpakkingseenheid (stuks per verpakking)	Afmetingen (lengte x breedte x hoogte)	Gewicht	Volume
4058075078987	Verzenddoos 6	290 mm x 165 mm x 165 mm	1317,00 g	7.90 dm <sup>3</sup>
4058075079007	Verzenddoos 6	290 mm x 165 mm x 165 mm	1317,00 g	7.90 dm <sup>3</sup>
4058075079021	Verzenddoos 6	290 mm x 165 mm x 165 mm	1317,00 g	7.90 dm <sup>3</sup>
4058075079045	Verzenddoos 6	290 mm x 205 mm x 195 mm	2158,00 g	11.59 dm <sup>3</sup>
4058075079069	Verzenddoos 6	290 mm x 205 mm x 195 mm	2158,00 g	11.59 dm <sup>3</sup>
4058075079083	Verzenddoos 6	290 mm x 205 mm x 195 mm	2158,00 g	11.59 dm <sup>3</sup>
4058075079106	Verzenddoos 6	290 mm x 270 mm x 250 mm	3439,00 g	19.58 dm <sup>3</sup>
4058075079120	Verzenddoos 6	290 mm x 270 mm x 250 mm	3439,00 g	19.58 dm <sup>3</sup>
4058075079144	Verzenddoos 6	290 mm x 270 mm x 250 mm	3439,00 g	19.58 dm <sup>3</sup>

De genoemde productcodes beschrijven de kleinste hoeveelheid die besteld kan worden. Eén verzendeenheid kan bestaan uit één of meer afzonderlijke producten. Bij het plaatsen van een order enkele of veelvoud van de verpakkingseenheid invoeren.

## LITERATUUR VERWIJZING

Voor garantie zie

▶ [www.benelux.ledvance.com/garantie](http://www.benelux.ledvance.com/garantie)

---

## DISCLAIMER

Onder voorbehoud van verandering zonder kennisgeving. Fouten en drukfouten voorbehouden. Zorg ervoor dat u de meest recente versie gebruikt.