

6716 UJ-84

DE EN FR NL



Deutsch

**Friends of Hue smart switch**

**Bestimmungsgemäßer Gebrauch**

Die Geräte sind nur für den Innenbereich von Gebäuden ausgelegt. Die Geräte zum Schalten und Dimmen von Philips Hue und Friends of Hue Produkten.

Systemvoraussetzungen:

- Philips Hue-App: Android und iOS ab Version 3.9, neue Hue Bridge ab V2.

**EU-Konformitätserklärung (vereinfacht)**

Hiermit erklärt Busch-Jaeger, dass die Funkanlagentypen 6716 Ux der Richtlinie 2014/53/EU entsprechen. Der vollständige Text der EU-Konformitätserklärung ist unter der folgenden Internetadresse verfügbar:

- <https://www.busch-jaeger-katalog.de/2CKA006710A0010.artikel.html>

**Technische Daten**

Temperaturbereich:	-25 °C ... +65 °C
Schutzart:	IP20
Funkfrequenz:	2,4 GHz IEEE 802.15.4 radio standard
Maximale Funksendeleistung:	7dBm / 5mW
Funkstandard:	ZigBee Green Power (IEEE 802.15.4)
Energieerzeugung:	Integriertes Energy Harvesting

**Anschluss**

Eine Spannungsversorgung des Gerätes ist nicht erforderlich. Das Gerät arbeitet mit Energy Harvesting. Dadurch wird die notwendige elektrische Spannung beim Betätigen der Schalter selbst erzeugt.

**Reichweite**

Die folgenden Eckpunkte dienen zur groben Orientierung:

- Sichtverbindungen
  - Typischerweise 15 m Reichweite in Fluren, bis zu 50 m in Hallen
- Gipskartonwände / trockenes Holz
  - Typischerweise 15 m Reichweite, durch max. 2 Wände
- Stahlbetonwände / -decken
  - Maximal 1 Wand oder Decke, je nach Dicke und Material
- Brandschutzwände, Aufzugsschächte, Treppenhäuser und ähnliche Bereiche schirmen vollständig ab.
- Schalterprogramme mit Metallrahmen können die Reichweite reduzieren.

**Montageort**

Durch die Unabhängigkeit von einer Spannungsversorgung lässt sich das Gerät überall anbringen. Für die Montage auf glatten Flächen (z.B. Glasscheiben) verwenden Sie den mitgelieferten Klebepad [1].

Befestigen Sie das Gerät bei der Verwendung von schweren Abdeckrahmen immer mit Schrauben.

**Montage**

- Montieren Sie als erstes die Montageplatte [2] am Montageort.
  - Achten Sie auf die Oberseite [7].
  - Bei glatten Oberflächen: Kleben Sie das Klebepad [1] auf die Montageplatte [2] und dies dann auf den Montageort.
  - Bei rauen Oberflächen und UP-Dosen: Montieren Sie die Montageplatte [2] mit handelsüblichen Schrauben und Dübeln. Nutzen Sie bei der Montage auf einer vorhandenen UP-Dose die Schlüssellocher der UP-Dose.
- Platzieren Sie den Abdeckrahmen [3] auf der Montageplatte [2].
  - Der Abdeckrahmen [3] liegt lose auf der Montageplatte [2].
- Klipsen Sie den Zwischenring [4] in die Montageplatte [2].
  - Achten Sie darauf, dass der Zwischenring senkrecht ist [7].
  - Der Abdeckrahmen [3] ist jetzt fest.
- Klipsen Sie den smart switch Einsatz [5] in den Zwischenring [4].
  - Achten Sie auf die Oberseite [7].
- Klipsen Sie die beiden Wippen [6] auf den smart switch Einsatz [5].

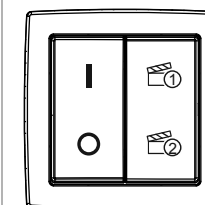
**Bedienung / Schalter konfigurieren**

Die Tasten [8] bis [11] lassen sich in der Philips Hue-App frei konfigurieren.

- Philips Hue-App: Android und iOS ab Version 3.9, neue Hue Bridge ab V2.

Zum Beispiel die folgende Belegung:

- Linke Wippe:
  - kurzer Tastendruck EIN / AUS
  - langer Tastendruck Dimmern rauf / runter,
- Rechte Wippe:
  - Szene 1 / Szene 2



Die Beschriftung auf der Grafik dient zur Verdeutlichung. Sie ist auf dem Gerät nicht vorhanden.

**Service**

Busch-Jaeger Elektro GmbH - Ein Unternehmen der ABB Gruppe, Freisenbergstraße 2, D-58513 Lüdenscheid, Germany, Tel.: +49 2351 956-1600; [www.BUSCH-JAEGER.de](http://www.BUSCH-JAEGER.de)

English

**Friends of Hue smart switch**

**Intended use**

The devices are designed only for interior areas of buildings. The devices for switching and dimming of Philips Hue and Friends of Hue products.

system requirements:

- Philips Hue app: Android and iOS from version 3.9, new Hue Bridge from V2.

**EU declaration of conformity (simplified)**

Busch-Jaeger herewith declares that radio system types 6716 Ux conform to directive 2014/53/EU. The complete text of the EU declaration of conformity is available at the following Internet address:

- <https://www.busch-jaeger-katalog.de/2CKA006710A0010.artikel.html>

**Technical specifications**

Temperature range:	-25°C - +65°C
Protection type:	IP20
Radio frequency:	2,4 GHz IEEE 802.15.4 radio standard
Maximum radio transmission performance:	7 dBm / 5 mW
Radio standard:	ZigBee Green Power (IEEE 802.15.4)
Generation of energy:	Integrated Energy Harvesting

**Connection**

A power supply of the device is not required. The device operates with Energy Harvesting. In this way the necessary voltage is self-generated when the switch is actuated.

**Transmission range**

The following key points serve for general orientation:

- Visual connections
  - Typically 15 m transmission range in corridors, up to 50 m in halls
- Gypsum plaster board walls / dry wood
  - Typically 15 m transmission range, through a max. of 2 walls
- Reinforced concrete walls / ceilings
  - Maximum of 1 wall or ceiling, depending on the thickness and material
- Fireproof walls, elevator shafts, stairwells and similar areas screen off completely.
- Switch ranges with metal frames can reduce the transmission range.

**Installation site**

The independence from a power supply allows the device to be installed anywhere. For the installation on flat surfaces (e.g. glass discs) use the enclosed adhesive pad [1].

If used with heavy cover frames, always fasten the device with screws.

**Mounting**

- First install the mounting plate [2] at the installation site.
  - Observe the top side [7]
  - In case of flat surfaces: Glue the adhesive pad [1] to the mounting plate [2] and then together on the installation site.
  - In case of rough surfaces and flush-mounted boxes: Install the mounting plate [2] with commercially available screws and dowels. In case of an existing flush-mounted box, use the keyholes of the flush-mounted box.
- Position the cover frame [3] on the mounting plate [2].
  - The cover frame [3] lies loose on the mounting plate [2].
- Clip the intermediate ring [4] into the mounting plate [2].
  - Ensure that the intermediate ring is positioned vertical [7].
  - The cover frame [3] is now fixed.
- Clip the smart switch insert [5] into the intermediate ring [4].
  - Observe the top side [7].
- Clip the two rockers [6] onto the smart switch insert [5].

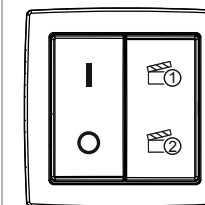
**Configuring operation / Switches**

Buttons [8] to [11] can be freely configured in the Philips Hue app.

- Philips Hue app: Android and iOS from version 3.9, new Hue Bridge from V2.

The following assignment as an example:

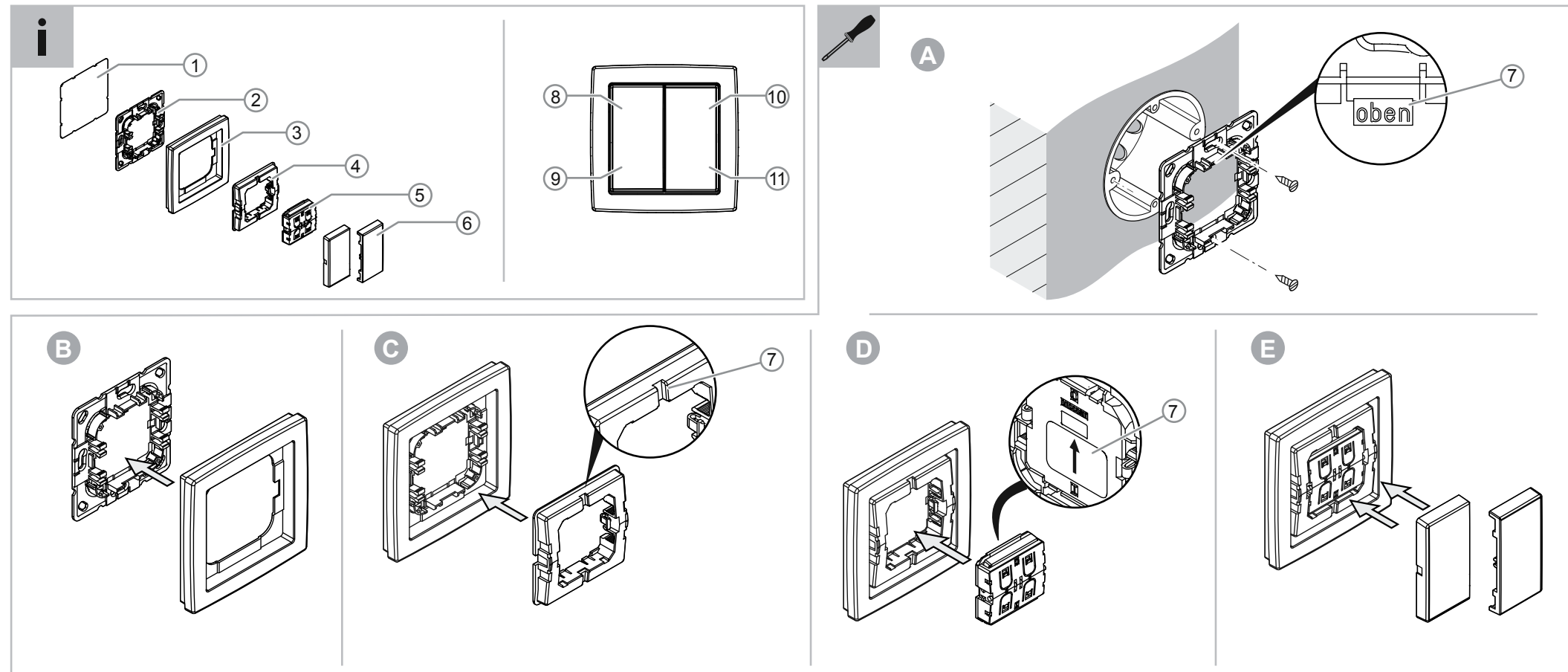
- Left rocker:
  - Brief press of the button for ON / OFF
  - Long press of the button for dimming up / down.
- Right rocker:
  - Scene 1 / Scene 2



The text on the graphics serves for clarification. It is not available on the device.

**Service**

Busch-Jaeger Elektro GmbH - A member of the ABB Group, Freisenbergstraße 2, D-58513 Lüdenscheid, Germany, Tel.: +49 2351 956-1600; [www.BUSCH-JAEGER.de](http://www.BUSCH-JAEGER.de)


**Friends of Hue smart switch**
**Utilisation conforme**

Les appareils n'ont été conçus que pour une utilisation à l'intérieur de bâtiments.

Les appareils de commutation et de variation de produits Philips Hue et Friends of Hue.

Configuration requise:

- Appli Philips Hue : Android et iOS à partir de la version 3.9, nouveau pont à partir de la version V2.

**Déclaration de conformité CE (simplifiée)**

Busch-Jaeger déclare par la présente, que les installations radio de types 6716 Ux sont conformes à la directive 2014/53/UE. Le texte complet de la déclaration de conformité UE est disponible à l'adresse Internet suivante :

- <https://www.busch-jaeger-katalog.de/2CKA006710A0010.artikel.html>

**Caractéristiques techniques**

Plage de température :	-25 °C ... +65 °C
Type de protection :	IP 20
Fréquence radio :	2.4 GHz standard radio IEEE 802.15.4
Puissance d'émission radio maximale :	7dBm / 5mW
Standard radio :	ZigBee Green Power (IEEE 802.15.4)
Production d'énergie :	Récupération d'énergie intégrée :

**Raccordement**

Une alimentation électrique de l'appareil n'est pas nécessaire. L'appareil fonctionne par récupération d'énergie. Ceci permet une production autonome de l'alimentation électrique nécessaire à l'actionnement du commutateur.

**Portée**

Les principaux points suivants servent d'orientation sommaire :

- Contact visuel
  - Portée typique de 15 m dans les couloirs et 50 m maxi. dans les halls
- Parois en placo-plâtre / bois sec
  - Portée de 15 m typique, à travers 2 murs au maximum
- Murs / plafonds en béton armé
  - 1 mur ou plafond au maximum suivant l'épaisseur et le matériau
- Les barrières coupe-feu, puits d'ascenseur, cages d'escalier et autres espaces similaires font totalement écran.
- Les programmes de commutateurs munis d'un cadre métallique risquent de réduire la portée.

**Site de montage**

Comme l'appareil ne dépend pas d'une alimentation électrique, sa pose est possible à un endroit quelconque. Pour le montage sur des surfaces lisses (par ex. sur une vitre en verre), utilisez la pastille autocollante fournie [1].

Lors de l'utilisation de plaques de recouvrement lourdes, fixez toujours l'appareil à l'aide de vis.

**Montage**

- Montez d'abord la plaque de montage [2] sur le site de montage.
  - Faites attention à la face supérieure [7].
  - En présence d'une surface lisse : Collez la pastille autocollante [1] sur la plaque de montage [2] puis celle-ci sur le site de montage.
  - En présence de surfaces rugueuses et de boîtes encastrées: Montez la plaque de montage [2], à l'aide de vis et de chevilles en vente dans le commerce. Lors d'un montage sur une boîte encastrée disponible, utilisez les encoches de cette dernière.
- Positionnez le cadre [3] sur la plaque de montage [2].
  - Le cadre [3] est mobile sur la plaque de montage [2].
- Clipsez la bague intermédiaire [4] dans la plaque de montage [2].
  - Veillez à ce que la bague intermédiaire soit à la verticale [7].
  - Le cadre [3] est fixe à présent.
- Clipsez le mécanisme de commutateur intelligent [5] dans la bague intermédiaire [4].
  - Faites attention à la face supérieure [7].
- Clipsez les deux boutons-poussoirs [6] sur le mécanisme de commutateur intelligent [5].

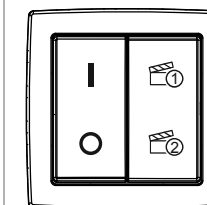
**Utilisation / Configurer le commutateur**

Une configuration libre des touches [8] à [11] est possible dans l'appli Philips Hue.

- Appli Philips Hue : Android et iOS à partir de la version 3.9, nouveau pont à partir de la version V2.

Par exemple, l'affectation suivante :

- Bouton-poussoir gauche :
  - Brève pression MARCHE / ARRÊT
  - Pression longue : variation plus claire / plus sombre,
- Bouton-poussoir droit :
  - Scène 1 / Scène 2



Le marquage dans le graphique vise à le rendre plus clair. Il ne figure pas sur l'appareil.

**Service**

Busch-Jaeger Elektro GmbH - Une société du groupe ABB, Freisenbergstraße 2, D-58513 Lüdenscheid, Tél.: +49 2351 956-1600; [www.BUSCH-JAEGER.de](http://www.BUSCH-JAEGER.de)

**Friends of Hue smart switch**
**Beoogd gebruik**

De apparaten zijn uitsluitend gemaakt voor gebruik in gebouwen. De apparaten voor het schakelen en dimmen van Philips-Hue- en Friends-of-Hue-producten.

Systeemvereisten:

- Philips-hue-app: Android en iOS vanaf versie 3.9, nieuwe Hue Bridge vanaf V2.

**EU-verklaring van overeenstemming (vereenvoudigd)**

Hiermee verklaart Busch-Jaeger dat de radioapparatuur van het type 6716 Ux voldoet aan de richtlijn 2014/53/EU. De volledige tekst van de EU-verklaring van overeenstemming is beschikbaar op het volgende internetadres:

- <https://www.busch-jaeger-katalog.de/2CKA006710A0010.artikel.html>

**Technische gegevens**

Temperatuurbereik:	-25 °C ... +65 °C
Beschermingsgraad:	IP20
Radiofrequentie:	2.4 GHz IEEE 802.15.4 radio standard
Maximaal radio-zendvermogen:	7dBm / 5mW
Draadloze standaard:	ZigBee Green Power (IEEE 802.15.4)
Energie-opwekking:	Geïntegreerde Energy Harvesting

**Aansluiting**

Geen voeding voor het apparaat vereist. Het apparaat werkt met Energy Harvesting. Daardoor wordt de benodigde elektrische spanning bij het bedienen van de schakelaar zelf opgewekt.

**Reikwijdte**

De onderstaande uitgangspunten geven een grove oriëntatie:

- zichtverbindingen
  - typisch 15 m reikwijdte in gangen, tot 50 m in hallen
- muren van gipsplaat / droog hout
  - typische 15 m reikwijdte, door max. 2 muren
- muren/plafonds van stalbeton
  - maximaal 1 muur of plafond, afhankelijk van dikte en materiaal
- Brandwerende muren, lichtschachten, trappenhuizen en dergelijke schermen helemaal af.
- Schakelaarprogramma's met metalen afdekkingraam kunnen de reikwijdte reduceren.

**Montageplaats**

Door de onafhankelijkheid van een voeding kan het apparaat overal worden aangebracht. Voor de montage op gladde oppervlakken (bijvoorbeeld glazen schijven) gebruikt u de meegeleverde plakpad [1].

Bevestig het apparaat bij gebruik van zware afdekramen altijd met schroeven.

**Montage**

- Monteer als eerste de montageplaat [2] op de montage plaats.
  - Let op de bovenzijde [7].
  - Bij gladde oppervlakken: Plak het plakpad [1] op de montageplaat [2] en deze dan op de montageplaats.
  - Bij ruwe oppervlakken en inbouwdozen: Monteer de montageplaat [2] met standaard Schroeven en -pluggen. Gebruik bij de montage op een bestaande inbouwdoos de sleutelgaten van de inbouwdoos.
- Plaats het afdekraam [3] op de montageplaat [2].
  - Het afdekraam [3] ligt los op de montageplaat [2].
- Klik de verloopplaat [4] in de montageplaat [2].
  - Let erop dat de verloopplaat verticaal staat [7].
  - Het afdekraam [3] zit nu vast.
- Klik de smart-switch-sokkel [5] in de verloopplaat [4].
  - Let op de bovenzijde [7].
- Klik de beide bedieningswippen [6] in de smart-switch-sokkel [5].

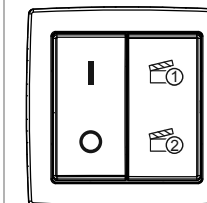
**Bediening/schakelaar configureren**

De toetsen [8] tot [11] kunnen in de Philips-Hue-app vrij worden geconfigureerd.

- Philips-hue-app: Android en iOS vanaf versie 3.9, nieuwe Hue Bridge vanaf V2.

Bijvoorbeeld bij de volgende toewijzing:

- linker bedieningswip:
  - korte druk op de toets AAN/UIT
  - lange druk op de toets omhoog/omlaag dimmen
- rechter bedieningswip:
  - scène 1 / scène 2



De tekst op de afbeelding dient ter verduidelijking. Deze staat niet op het apparaat.

**Service**

Busch-Jaeger Elektro GmbH - Een onderneming van de ABB-groep, Freisenbergstraße 2, D-58513 Lüdenscheid, Tel.: +49 2351 956-1600; [www.BUSCH-JAEGER.de](http://www.BUSCH-JAEGER.de)