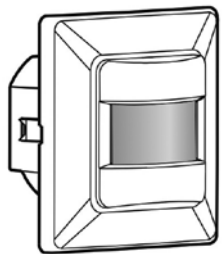


**Gebruiks- en montagevoorschrift
"PIR inbouw bewegingsmelder"**

IB-PIR-WAND Generatie 2 870540



Specificaties:

Ansluitspanning	: 220 - 240Vac 50 Hz
Ohmse belasting	: 1600W
Halogeen hoogvolt	: 800W
Halogeen laagvolt	: 300VA / 180W
Inductieve belasting	: 180VA / 20uF
LED lamp	: 200W
Spaarlamp	: 300VA / 180W
Inschakelduur	: 5 sec - 30 min, test en 1s
Luxwaarde inst.	: 5 Lux - daglichtniveau learning mode 5 - 2000Lux
Detectiebereik	: 8 m instelbaar, hoogte 1m
Detectiehoek	: 180° [zie Fig. 1]
Montagehoogte	: Tussen 80 - 150 cm
Bescherming	: IP40, indoortoepassing
Temperatuur	: 0°C tot +45°C
Functieschakelaar	: AUTO (automatisch) : OFF [uit] : ON (constant aan)
Reductiehoek	: Via lensmasker
Zekering	: 16A, B karakteristiek
Normen	: CE / TÜV

Algemene beschrijving

De inbouw wand bewegingsmelder IB-PIR-WAND is een driedraads muurinbouw detector die praktisch in alle standaard inbouwdozen past. Bijzonder geschikt voor installatie in toilet ruimten, kasten, winkels, trappen, kamers, garages schuren en andere opbergruimtes. Deze melder is voorzien van instelbare tijd, lux en gevoeligheid functies die middels een potentiometer eenvoudig zijn in te stellen. Tevens kan de melder via een manual schakelaar op het verborgen bedieningspaneel in 3 standen continue worden ingesteld. De sensor kop is qua afmeting universeel gemaakt in 50 x 50mm zodat deze in andere merken schakelmateriaal geïntegreerd kan worden. Middels het bijgeleverde lensmasker kan de openingshoek van de melder tussen 40 en 180° gemaskeerd worden. Praktisch alle be-

staande soorten verlichting kunnen door het relais van de melder geschakeld worden. Vooral voor Led verlichting is de melder zeer geschikt omdat er geen minimale belasting is vereist. Wel dient er rekening gehouden worden met inloopstromen, deze is maximaal 80ampere voor 20µs. Door overruling van nalooptijd bij overschrijden van luxwaarden zal de melder voor energie besparing de verlichting op intelligente wijze uitschakelen.

Montagevoorschrift

Let op: maak voor de montage alle aansluitkabels spanningsvrij en lees de gebruiksaanwijzing goed door. Raadpleeg bij twijfel een erkend installateur!!!

Inschakelen en afstellen

De IB-PIR-WAND is alleen geschikt voor indoortoepassingen. De ideale montage hoogte is tussen 80 en 150 cm. Bepaal de plaats waar de schakelaar in de wand moet worden gemonteerd en houd rekening met het volgende:

1. Luchtkanalen: let op uitstoot van wasemkappen, verwarmingsroosters, wasdrogers enz.
2. Objecten die door luchtstromen kunnen bewegen zoals planten en gordijnen
3. Richt de sensor niet op andere lichtbronnen
4. Richt de sensor niet op sterk reflecterende oppervlaktes zoals zwembaden [i.v.m. snelle temperatuurschommelingen]
5. Aanlooproutes: Het detectieveld dwars i.p.v. rechtstendig plaatsen geeft het beste resultaat [Fig. 2].

Demonteer de sensor zodat de schakeleenheid, sensor, adapter en afdekrand los van elkaar zijn [Fig. 3]. Verwijder de bestaande schakelaar uit de inbouwdoos en sluit de sensor aan volgens het aansluitschema [Fig. 4A, of Fig. 4B voor meerdere sensors]. Bevestig vervolgens de schakeleenheid in de inbouwdoos met twee boutjes of gebruik de zijarmen om de schakeleenheid in de doos vast te klemmen [Fig. 5]. Plaats het afdekraam en adapter. Bevestig dan de sensor met twee schroeven op de schakeleenheid en sluit de sensor kap. Of integreer de melder in bestaande afdekramen van ander fabricaat [Fig. 6]

Inschakelen en afstellen

Na een laatste controle kan de spanning ingeschakeld worden. Na inschakeling van de spanning heeft de melder ± 3 min. nodig om op bedrijfstemperatuur te komen! Zet voor het testen van de IB-PIR-WAND de instellingen als volgt in:

- * Lux : In stand zon/maan [daglichtniveau].
- * Time : In stand - TEST de luxwaarde en tijd is overruled
- * Meter : In stand + [8 meter]
- * Functieschakelaar : In stand midden AUTO [Fig. 7]

Loop langs de rand van het detectieveld en controleer of de melder naar wens werkt. Met de "meterknop" kunt u het detectieveld verkleinen en gevoeliger maken. Met het bijgeleverde lensmasker [Fig. 8] zijn de hoeken die niet mogen worden gedetecteerd te maskeren. Stel vervolgens de luxwaarde en schakeltijd naar wens in.

Luxwaarde inleren.

Door de potentiometer van de luxwaarde op het "oog" in te stellen wordt de actuele luxwaarde als schakeldrempel ingesteld [Fig. 9].

Let op! Zorg ervoor dat het omgevingslicht niet wordt beïnvloed door handen of eigen lichaam. Dit zal de waarde ernstig verstoren.

Zodra de potmeter op het oog wordt ingesteld zal het inleer-proces beginnen. De led zal 10 seconden langzaam flitsen en indien de luxwaarde tussen 10 en 2000Lux is zal hierna zowel de verlichting als de led voor 5 seconden inschakelen en de led zal snel flitsen ter bevestiging dat de luxwaarde succesvol is ingeleerd.

Indien de luxwaarde buiten het bereik tussen 5 -2000Lux is dan zal de sensor geen waarde inleren en vervolgens het relais lux onafhankelijk besturen [dus alleen op beweging]. De sensor geeft dit aan door na het beëindigen van de 10 inleerseconden niet de verlichting en de led in te schakelen. De led blijft enkel nog 5 seconden langer snel flitsen. Overruling door daglichtniveau >> aan / uit ondanks beweging

Wanneer het omgevingslichtniveau snel verandert van heel licht naar donker en zakt onder het ingestelde luxniveau terwijl de detector reeds was uitgeschakeld. Dan treed er een vertraging van over 10 seconden, zichtbaar door het knipperen van de rode led die hiermee aangeeft dat deze over 10 seconde zal inschakelen. Dit voorkomt dat verlichting onnodig en onverwacht inschakelt.

Van donker naar licht

Bij tijd > 5 minuten Wanneer het omgevingslicht veel hoger wordt dan het ingestelde lichtniveau dan zal de verlichting na 5 minuten worden uitgeschakeld ondanks dat er aanwezigheid wordt gedetecteerd en ondanks een langere nalooptijd.

Bij tijd < 5minuten Als de nalooptijd op korter dan 5minuten staat ingesteld en er is detectie dan zal de sensor de nalooptijd maximaal tot 5 minuten blijven verlengen en daarna uitschakelen.

Afmetingen

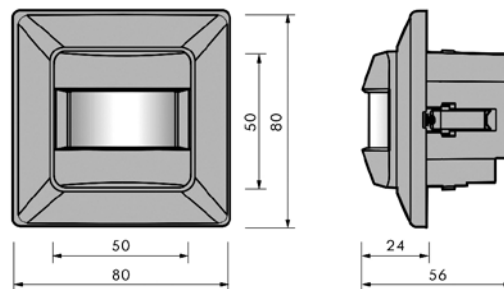


Fig 1: detectiehoek

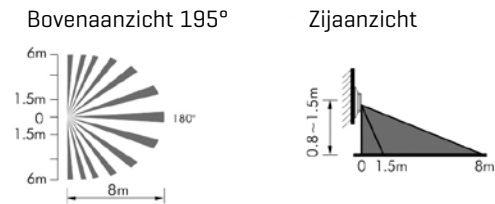


Fig 2: aanlooproute

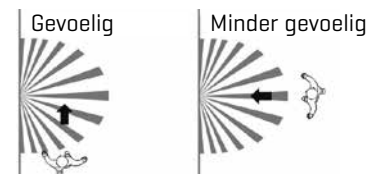


Fig 3: demontageschema

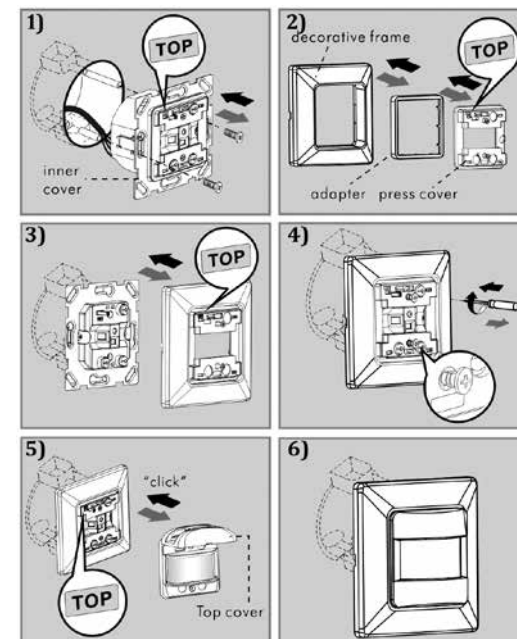


Fig 4: aansluitschema's

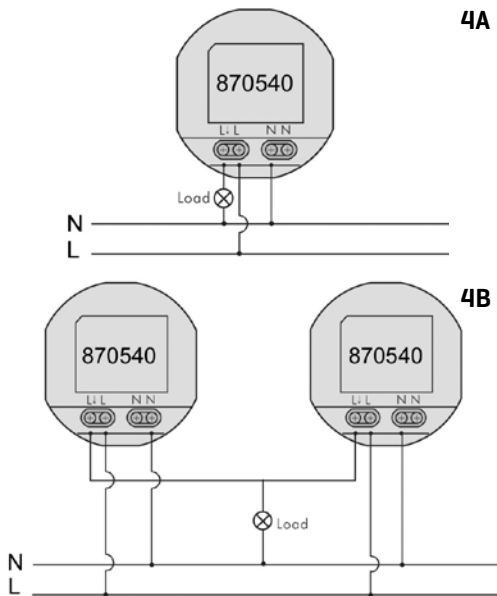


Fig 6: verwerking

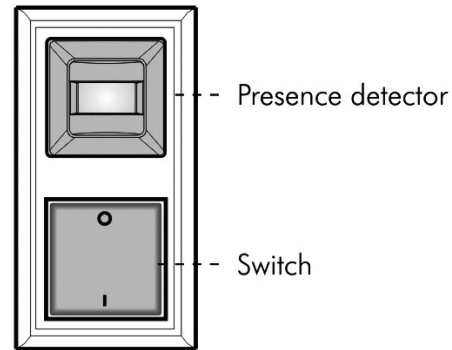


Fig.8: lensmasker

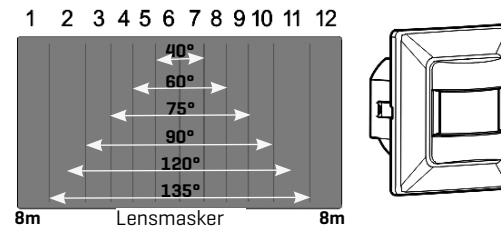


Fig 9: luxwaarde instellen

Inleren vanaf een andere instelling op de instelknop.

Inleren als de inleerknop al op de inleerstand staat.

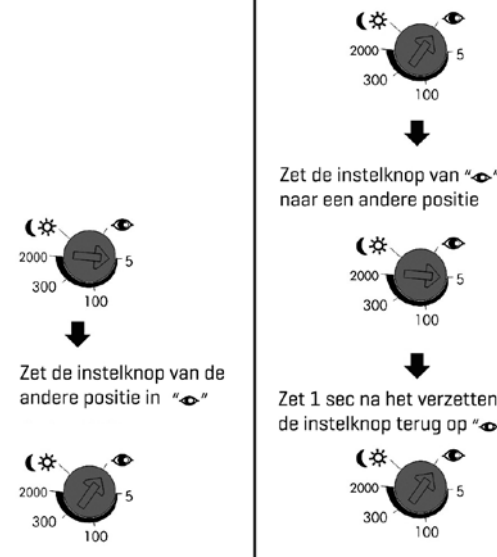


Fig.5: montage schakeleenheid

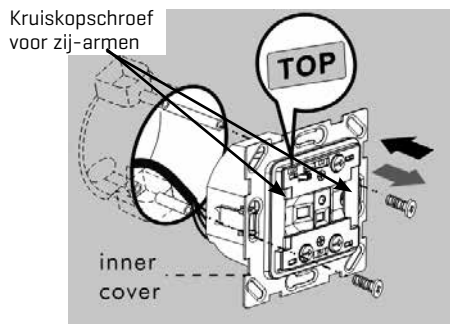
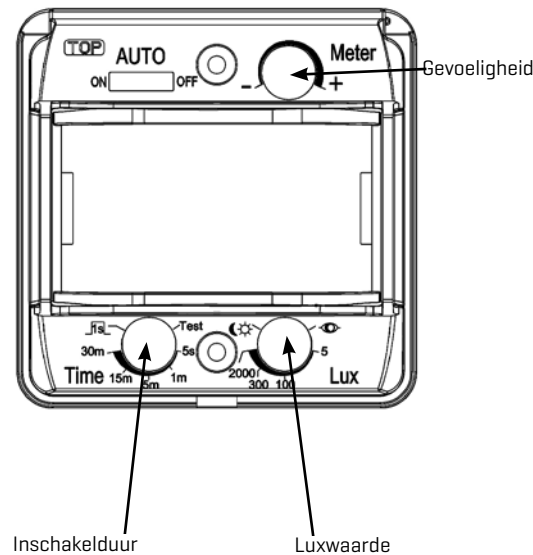
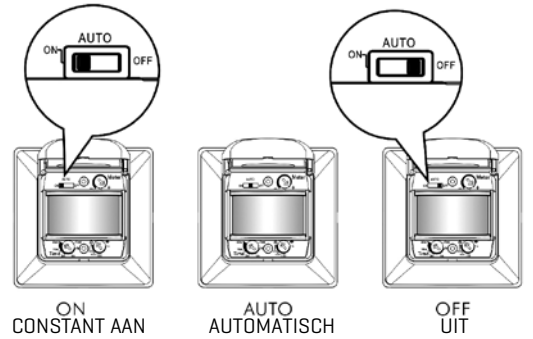


Fig.7: instellingen



Garantietermijn

24 Maanden na productiedatum mits de schakelaar volgens voorschrift is toegepast en niet is geopend.

De IB-PIR-WAND inbouw bewegingsmelder is een beschermd product van:



T +31 (0)88 002 33 00
 F +31 (0)88 002 33 50
 E info@klemko.nl
 I www.klemko.nl