



**RC-dempelement, 110-240VAC, voor DILA, DILM7-12**

**Type** DILM12-XSPR240  
**Catalog No.** 281200  
**Alternate Catalog No.** XTCEXRSBB

Afbeelding soortgelijk

**Leveringsprogramma**

|                     |       |   |  |
|---------------------|-------|---|--|
| Assortiment         |       |   | Toebehoren   |
| Toebehoren          |       |   | Dempelement  |
| Spanning            | $U_s$ | V | 110 - 240 AC   |
| Toepasbaar voor     |       |   | DILM7 - DILM15<br>DILMP20<br>DILA  |
| Schakelsymbool      |       |   |  |
| <b>Aanwijzingen</b> |       |   | Voor schakelaars met wisselstroombevoegdheid 50 - 60 Hz.<br>Bij schakelaars met gelijkstroombevoegdheid en bij DILM115 en DILM150 is het dempelement geïntegreerd.<br>Let op de afvaltijd. |

**Ontwerpverificatie conform IEC/EN 61439**

|   |           |    |   |
|---|-----------|----|---|
| Technische gegevens ontwerpverificatie                            |           |    |   |
| Nominale bedrijfsstroom voor specificatie verliesvermogen         | $I_n$     | A  | 0   |
| Verliesvermogen per pool, stroomafhankelijk                       | $P_{vid}$ | W  | 0   |
| Verliesvermogen van het bedrijfsmiddel, stroomafhankelijk         | $P_{vid}$ | W  | 0   |
| Verliesvermogen statisch, stroomafhankelijk                       | $P_{vs}$  | W  | 0   |
| Vermogensverliesafgiftecapaciteit                                 | $P_{ve}$  | W  | 0   |
| Bedrijfsomgevingstemperatuur min.                                 |           | °C | -25   |
| Bedrijfsomgevingstemperatuur max.                                 |           | °C | 60  |
| Typebeproeving IEC/EN 61439                                       |           |    |   |
| 10.2 sterkte van materialen en delen                              |           |    |   |
| 10.2.2 Corrosiebestendigheid                                      |           |    | Aan de eisen van de productnorm is voldaan.                                       |
| 10.2.3.1 Warmtebestendigheid van omhulling                        |           |    | Aan de eisen van de productnorm is voldaan.                                       |
| 10.2.3.2 Bestendigheid van kunststoffen tegen normale warmte      |           |    | Aan de eisen van de productnorm is voldaan.                                       |
| 10.2.3.3 Bestendigheid van kunststoffen tegen buitengewone warmte |           |    | Aan de eisen van de productnorm is voldaan.                                       |
| 10.2.4 Bestendigheid tegen UV-straling                            |           |    | Aan de eisen van de productnorm is voldaan.                                       |
| 10.2.5 Optillen   |           |    | Niet van toepassing omdat de volledige schakelinstallatie moet worden beoordeeld. |
| 10.2.6 Slagtest   |           |    | Niet van toepassing omdat de volledige schakelinstallatie moet worden beoordeeld. |
| 10.2.7 Opschriften  |           |    | Aan de eisen van de productnorm is voldaan.                                       |
| 10.3 Beschermingsgraad van omhullingen                            |           |    | Niet van toepassing omdat de volledige schakelinstallatie moet worden beoordeeld. |
| 10.4 Lucht- en kruipwegen   |           |    | Aan de eisen van de productnorm is voldaan.                                       |
| 10.5 Beveiliging tegen elektrische schokken                       |           |    | Niet van toepassing omdat de volledige schakelinstallatie moet worden beoordeeld. |
| 10.6 Inbouw van bedrijfsmiddelen                                  |           |    | Niet van toepassing omdat de volledige schakelinstallatie moet worden beoordeeld. |
| 10.7 Interne stroomcircuits en verbindingen                       |           |    | Is de verantwoording van de bouwer van de schakelinstallatie.                     |
| 10.8 Aansluitingen van extern ingevoerde aders                    |           |    | Is de verantwoording van de bouwer van de schakelinstallatie.                     |
| 10.9 Isolatie-eigenschappen                                       |           |    |   |
| 10.9.2 Bedrijfsfrequente stootspanningsvastheid                   |           |    | Is de verantwoording van de bouwer van de schakelinstallatie.                     |

|   |  |  |  |
|---|--|--|--|
| 10.9.3 Stootspanningsvastheid                   |  |  | Is de verantwoording van de bouwer van de schakelinstallatie.  |
| 10.9.4 Beproeving van omhullingen van kunststof |  |  | Is de verantwoording van de bouwer van de schakelinstallatie.  |
| 10.10 Opwarming                                 |  |  | Verwarmingsberekening is de verantwoording van de bouwer van de schakelinstallatie. Eaton levert de gegevens over vermogensverlies van de apparaten. |
| 10.11 Kortsluitvastheid                         |  |  | Is de verantwoording van de bouwer van de schakelinstallatie. De specificaties van de schakelapparaten moeten worden aangehouden.                    |
| 10.12 EMC                                       |  |  | Is de verantwoording van de bouwer van de schakelinstallatie. De specificaties van de schakelapparaten moeten worden aangehouden.                    |
| 10.13 Mechanische functie                       |  |  | Voor het apparaat is aan de eisen voldaan, voor zover informatie van de montagehandleiding (IL) in acht worden genomen.                              |

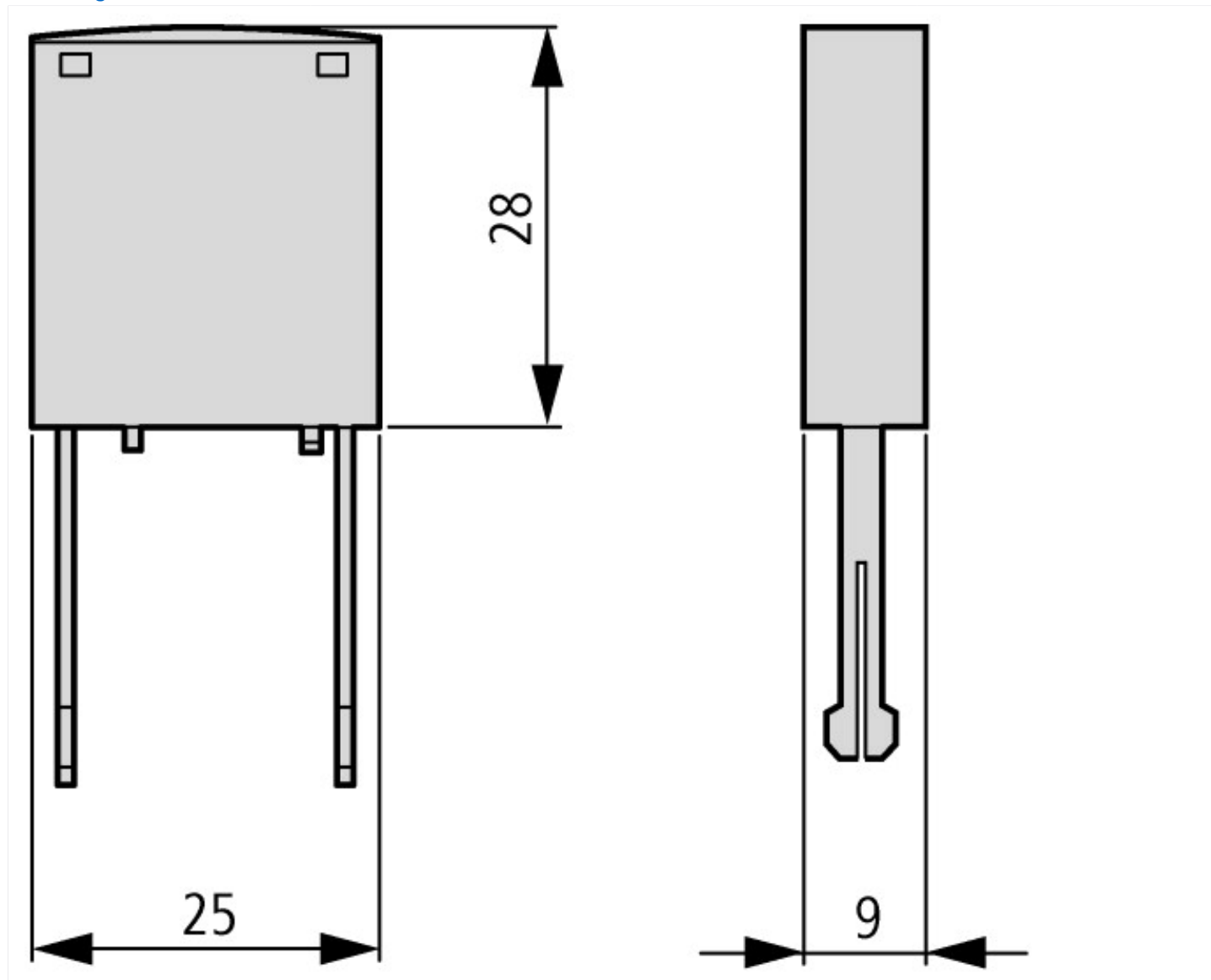
## Technische gegevens ETIM 7.0

|  |  |      |            |
|--|--|------|------------|
| Laagspanning schakelapparaten (EG000017) / Netontstoorfilter (EC000683)  |  |      |            |
| Elektro-, automatiserings- en procesbesturingstechniek / Laagspanning-schakeltechniek / Beveiliging (laagspanning) / Component voor veiligheidsschakeling (ecl@ss10.0.1-27-37-10-10 [AKF019013]) |  |      |            |
| Functie  |  |      | RC-element |
| Nom. stuurspanning Us bij AC 50HZ  |  | Volt | 110 - 240  |
| Nom. stuurspanning Us bij AC 60HZ  |  | Volt | 110 - 240  |
| Nom. stuurspanning Us bij DC   |  | Volt | 0 - 0      |
| Type stuurspanning   |  |      | AC         |
| Met LED indicatie  |  |      | Nee        |

## Goedkeuringen

|                                      |  |  |   |
|--------------------------------------|--|--|---|
| Product Standards                    |  |  | IEC/EN 60947-4-1; UL 508; CSA-C22.2 No. 14-05; CE marking |
| UL File No.                          |  |  | E29184  |
| UL Category Control No.              |  |  | NKCR2, NKCR8  |
| CSA File No.                         |  |  | 256465  |
| CSA Class No.                        |  |  | 3211-07   |
| North America Certification          |  |  | UL recognized, CSA certified                              |
| Specially designed for North America |  |  | No  |

## Afmetingen



## Assets (Links)

### Declaration of Conformity

00002885

### Instruction Leaflets

IL03407013Z2018\_07

## Overige productinformatie (links)

### IL03407013Z (AWA2100-2126) magneetschakelaar

|   |   |
|---|---|
| IL03407013Z (AWA2100-2126)<br>magneetschakelaar   | <a href="ftp://ftp.moeller.net/DOCUMENTATION/AWA_INSTRUCTIONS/IL03407013Z2018_07.pdf">ftp://ftp.moeller.net/DOCUMENTATION/AWA_INSTRUCTIONS/IL03407013Z2018_07.pdf</a>   |
| Motorstarters en 'Special Purpose Ratings'<br>voor de Noord-Amerikaanse markt                           | <a href="http://www.eaton.eu/ecm/groups/public/@pub/@europe/@electrical/documents/content/pct_3258146.pdf">http://www.eaton.eu/ecm/groups/public/@pub/@europe/@electrical/documents/content/pct_3258146.pdf</a> |
| Schakelapparaten voor<br>blindstroomcompensatiesystemen   | <a href="http://www.moeller.net/binary/ver_techpapers/ver934en.pdf">http://www.moeller.net/binary/ver_techpapers/ver934en.pdf</a>   |
| X-Start - Moderne schakelsystemen efficiënt<br>monteren en veilig bekabelen                             | <a href="http://www.moeller.net/binary/ver_techpapers/ver938en.pdf">http://www.moeller.net/binary/ver_techpapers/ver938en.pdf</a>   |
| Spiegelcontacten voor zeer betrouwbare<br>informatie over veiligheidsgerelateerde<br>besturingsfuncties | <a href="http://www.moeller.net/binary/ver_techpapers/ver944de.pdf">http://www.moeller.net/binary/ver_techpapers/ver944de.pdf</a>   |
| Invloed van de kabelcapaciteit van lange<br>stuurkabels op de bediening van relais                      | <a href="http://www.moeller.net/binary/ver_techpapers/ver949de.pdf">http://www.moeller.net/binary/ver_techpapers/ver949de.pdf</a>   |
| Magneetschakelaars voor<br>verlichtingsinstallaties   | <a href="http://www.moeller.net/binary/ver_techpapers/ver955de.pdf">http://www.moeller.net/binary/ver_techpapers/ver955de.pdf</a>   |
| Met mechanische hulpcontacten normconform<br>en functiegericht ontwerpen                                | <a href="http://www.moeller.net/binary/ver_techpapers/ver956de.pdf">http://www.moeller.net/binary/ver_techpapers/ver956de.pdf</a>   |
| Das Het samenwerken van<br>magneetschakelaars met PLC   | <a href="http://www.moeller.net/binary/ver_techpapers/ver957de.pdf">http://www.moeller.net/binary/ver_techpapers/ver957de.pdf</a>   |

