



Diode-schakeling, voor DILA, M7-15

Type DILM12-XSPD
Catalog No. 101672
Alternate Catalog No. XTCEXDSB

Leveringsprogramma

| | | | |
|---------------------|-------|---|--|
| Assortiment | | | Toebehoren |
| Toebehoren | | | Demepelement |
| Spanning | U_s | V | 12 ... 250 DC |
| Toepasbaar voor | | | DILM7 - DILM15 DILMP20 DILA |
| Schakelsymbool | | | |
| Aanwijzingen | | | Extra naast geïntegreerde dempelement bij schakelaars met DC-bediening. Voorkomen van negatieve afschakelspanningen, wanneer schakelaars in combinatie met een veiligheids-PLC worden toegepast. |

Ontwerpverificatie conform IEC/EN 61439

| Technische gegevens ontwerpverificatie | | | |
|---|-----------|----|---|
| Nominale bedrijfsstroom voor specificatie verliesvermogen | I_n | A | 0 |
| Verliesvermogen per pool, stroomafhankelijk | P_{vid} | W | 0 |
| Verliesvermogen van het bedrijfsmiddel, stroomafhankelijk | P_{vid} | W | 0 |
| Verliesvermogen statisch, stroomafhankelijk | P_{vs} | W | 0 |
| Vermogensverliesafgiftecapaciteit | P_{ve} | W | 0 |
| Bedrijfsomgevingstemperatuur min. | | °C | -25 |
| Bedrijfsomgevingstemperatuur max. | | °C | 60 |
| Typebeproeving IEC/EN 61439 | | | |
| 10.2 sterkte van materialen en delen | | | |
| 10.2.2 Corrosiebestendigheid | | | Aan de eisen van de productnorm is voldaan. |
| 10.2.3.1 Warmtebestendigheid van omhulling | | | Aan de eisen van de productnorm is voldaan. |
| 10.2.3.2 Bestendigheid van kunststoffen tegen normale warmte | | | Aan de eisen van de productnorm is voldaan. |
| 10.2.3.3 Bestendigheid van kunststoffen tegen buitengewone warmte | | | Aan de eisen van de productnorm is voldaan. |
| 10.2.4 Bestendigheid tegen UV-straling | | | Aan de eisen van de productnorm is voldaan. |
| 10.2.5 Optillen | | | Niet van toepassing omdat de volledige schakelinstallatie moet worden beoordeeld. |
| 10.2.6 Slagtest | | | Niet van toepassing omdat de volledige schakelinstallatie moet worden beoordeeld. |
| 10.2.7 Opschriften | | | Aan de eisen van de productnorm is voldaan. |
| 10.3 Beschermingsgraad van omhullingen | | | Niet van toepassing omdat de volledige schakelinstallatie moet worden beoordeeld. |
| 10.4 Lucht- en kruipwegen | | | Aan de eisen van de productnorm is voldaan. |
| 10.5 Beveiliging tegen elektrische schokken | | | Niet van toepassing omdat de volledige schakelinstallatie moet worden beoordeeld. |
| 10.6 Inbouw van bedrijfsmiddelen | | | Niet van toepassing omdat de volledige schakelinstallatie moet worden beoordeeld. |
| 10.7 Interne stroomcircuits en verbindingen | | | Is de verantwoording van de bouwer van de schakelinstallatie. |
| 10.8 Aansluitingen van extern ingevoerde aders | | | Is de verantwoording van de bouwer van de schakelinstallatie. |
| 10.9 Isolatie-eigenschappen | | | |
| 10.9.2 Bedrijfsfrequente stootspanningsvastheid | | | Is de verantwoording van de bouwer van de schakelinstallatie. |
| 10.9.3 Stootspanningsvastheid | | | Is de verantwoording van de bouwer van de schakelinstallatie. |
| 10.9.4 Beproeving van omhullingen van kunststof | | | Is de verantwoording van de bouwer van de schakelinstallatie. |

| | | | |
|---------------------------|--|--|--|
| 10.10 Opwarming | | | Verwarmingsberekening is de verantwoording van de bouwer van de schakelinstallatie. Eaton levert de gegevens over vermogensverlies van de apparaten. |
| 10.11 Kortsluitvastheid | | | Is de verantwoording van de bouwer van de schakelinstallatie. De specificaties van de schakelapparaten moeten worden aangehouden. |
| 10.12 EMC | | | Is de verantwoording van de bouwer van de schakelinstallatie. De specificaties van de schakelapparaten moeten worden aangehouden. |
| 10.13 Mechanische functie | | | Voor het apparaat is aan de eisen voldaan, voor zover informatie van de montagehandleiding (IL) in acht worden genomen. |

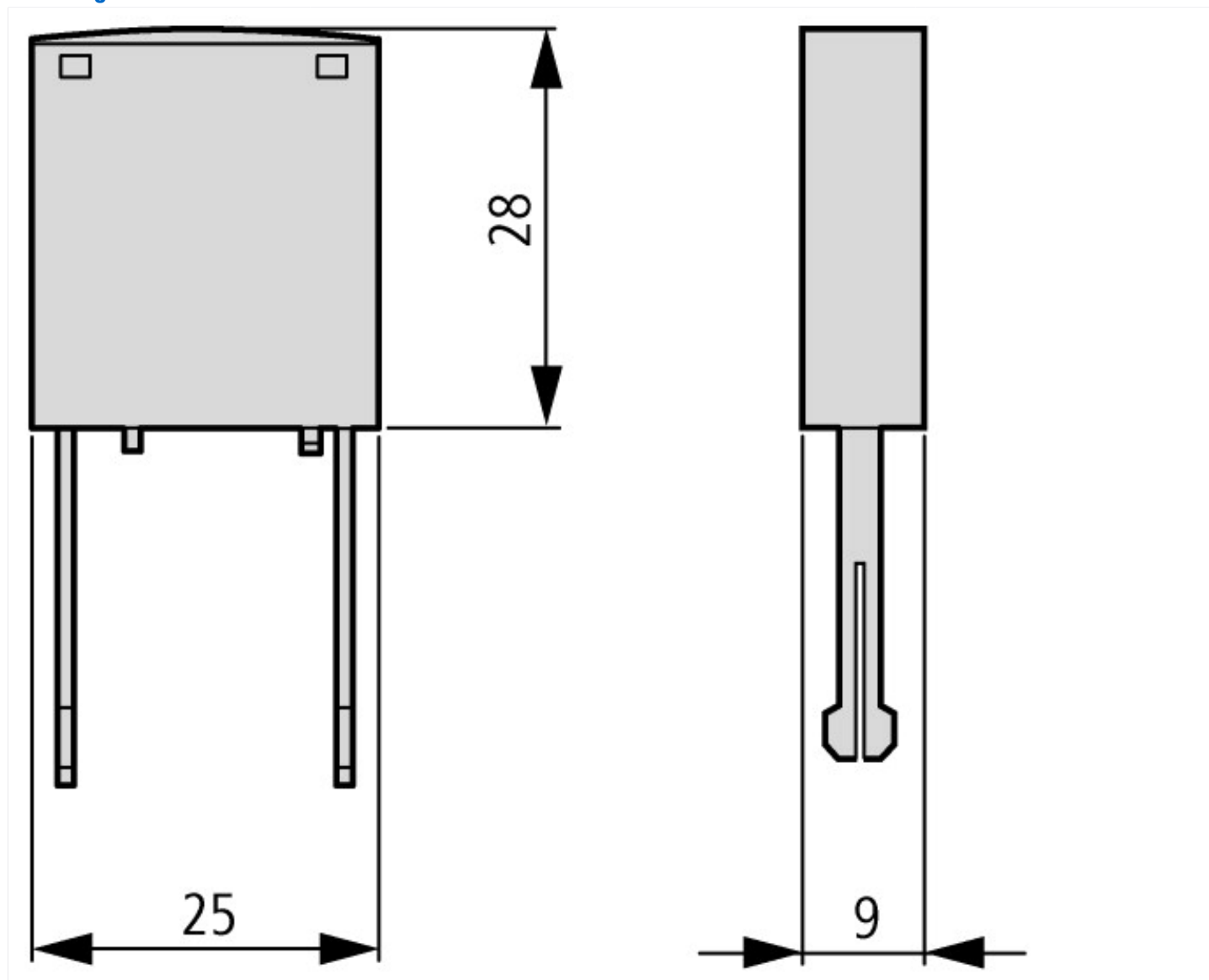
Technische gegevens ETIM 7.0

| | | | |
|--|--|------|----------|
| Laagspanning schakelapparaten (EG000017) / Netontstoorfilter (EC000683) | | | |
| Elektro-, automatiserings- en procesbesturingstechniek / Laagspanning-schakeltechniek / Beveiliging (laagspanning) / Component voor veiligheidsschakeling (ecl@ss10.0.1-27-37-10-10 [AKF019013]) | | | |
| Functie | | | Diode |
| Nom. stuurspanning Us bij AC 50HZ | | Volt | 0 - 0 |
| Nom. stuurspanning Us bij AC 60HZ | | Volt | 0 - 0 |
| Nom. stuurspanning Us bij DC | | Volt | 12 - 250 |
| Type stuurspanning | | | DC |
| Type stuurspanning | | | DC |
| Met LED indicatie | | | Nee |

Goedkeuringen

| | | | |
|--------------------------------------|--|--|---|
| Product Standards | | | IEC/EN 60947-4-1; UL 508; CSA-C22.2 No. 14-05; CE marking |
| UL File No. | | | E29184 |
| UL Category Control No. | | | NKCR2, NKCR8 |
| CSA File No. | | | 256465 |
| CSA Class No. | | | 3211-07 |
| North America Certification | | | UL recognized, CSA certified |
| Specially designed for North America | | | No |

Afmetingen



Assets (Links)

Declaration of Conformity

00003040

Instruction Leaflets

IL03407013Z2018_07

Overige productinformatie (links)

| IL03407013Z (AWA2100-2126) magneetschakelaar | |
|---|---|
| IL03407013Z (AWA2100-2126) magneetschakelaar | ftp://ftp.moeller.net/DOCUMENTATION/AWA_INSTRUCTIONS/IL03407013Z2018_07.pdf |
| Motorstarters en 'Special Purpose Ratings' voor de Noord-Amerikaanse markt | http://www.eaton.eu/ecm/groups/public/@pub/@europe/@electrical/documents/content/pct_3258146.pdf |
| Schakelapparaten voor blindstroomcompensatiesystemen | http://www.moeller.net/binary/ver_techpapers/ver934en.pdf |
| X-Start - Moderne schakelsystemen efficiënt monteren en veilig bekabelen | http://www.moeller.net/binary/ver_techpapers/ver938en.pdf |
| Spiegelcontacten voor zeer betrouwbare informatie over veiligheidsgerelateerde besturingsfuncties | http://www.moeller.net/binary/ver_techpapers/ver944de.pdf |
| Invloed van de kabelcapaciteit van lange stuurkabels op de bediening van relais | http://www.moeller.net/binary/ver_techpapers/ver949de.pdf |
| Magneetschakelaars voor verlichtingsinstallaties | http://www.moeller.net/binary/ver_techpapers/ver955de.pdf |
| Met mechanische hulpcontacten normconform en functiegericht ontwerpen | http://www.moeller.net/binary/ver_techpapers/ver956de.pdf |
| Das Het samenwerken van magneetschakelaars met PLC | http://www.moeller.net/binary/ver_techpapers/ver957de.pdf |

