



HORN 1

inbouwarmatuur, QPAR51, met één lichtbron, rond, mat zwart, max. 50 W, incl. spiraalveerklemmen

Artikelnummer 112910

Voedingsmogelijkheid Nee

Fitting GU10

Aantal lichtbronnen 1

Inclusief lichtbron Nee

Inbouwdiameter 7.5 cm

Inbouwdiepte 12.5 cm

Hoogte 11.5 cm

Diameter 8.3 cm

Nettogewicht 0.159 kg

Brutogewicht 0.198 kg

Spanning 230V ~50Hz

Max. vermogen 50 watt

Beschermingsklasse I

Energie-efficiëntieklasse A++

Montagewijze Inbouwmontage / Plafond inbouwmontage

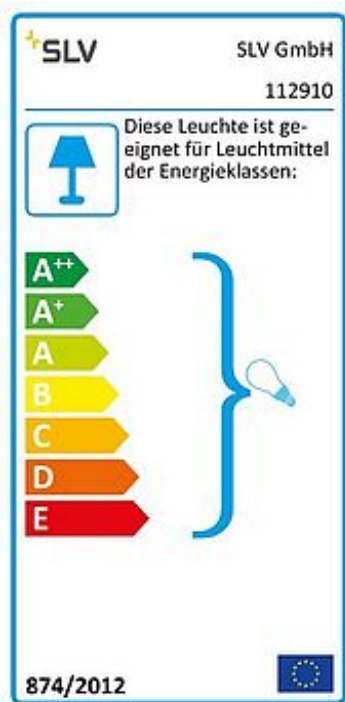
Lichtbron QPAR51

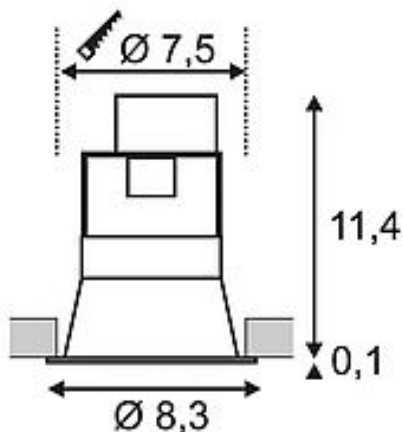
Kleur mat zwart

Form rond

LVC-type 1 direct

Materiaal Staal





Artikel uit de serie

112901	HORN 1, inbouwarmatuur, QR-C51, met één lichtbron, rond, mat wit, max. 50 W, incl. spiraalveerklemmen
112911	HORN 1, inbouwarmatuur, QPAR51, met één lichtbron, rond, mat wit, max. 50 W, incl. spiraalveerklemmen
112921	HORN, inbouwarmatuur, QPAR111, rond, mat wit, max. 75 W, incl. spiraalveerklemmen
112931	HORN, inbouwarmatuur, QR111, rond, mat wit, max. 75 W, incl. spiraalveerklemmen
113101	HORN 2, inbouwarmatuur, met twee lichtbronnen, QR-C51, ovaal, mat wit, max. 100 W, kantelbaar, incl. spiraalveerklemmen
113110	HORN 2, inbouwarmatuur, met twee lichtbronnen, QPAR51, ovaal, mat zwart, max. 100 W, kantelbaar, incl. spiraalveerklemmen
113111	HORN 2, inbouwarmatuur, met twee lichtbronnen, QPAR51, ovaal, mat wit, max. 100 W, kantelbaar, incl. spiraalveerklemmen
113121	HORN, inbouwlamp, met twee lichtbronnen, QR111, ovaal, wit, max. 100 W, kantelbaar, incl. spiraalveerklemmen
113140	HORN-T, inbouwarmatuur, QPAR51, rond, mat zwart, draaibaar, max. 50 W, incl. spiraalveerklemmen
113141	HORN-T, inbouwarmatuur, QPAR51, rond, mat wit, zwenkbaar, max. 50 W, incl. spiraalveerklemmen
113150	HORN-A, inbouwarmatuur, QPAR51, rond, mat zwart, max. 50 W, incl. spiraalveerklemmen
113151	HORN-A, inbouwarmatuur, QPAR51, rond, mat wit, max. 50 W, incl. spiraalveerklemmen
113160	HORN-O, inbouwarmatuur, QPAR51, rond, mat zwart, max. 50 W, incl. spiraalveerklemmen
113161	HORN-O, inbouwarmatuur, QPAR51, rond, mat wit, max. 50 W, incl. spiraalveerklemmen
113170	HORN-T, inbouwlamp, QPAR111, rond, zwart, max. 75 W
113171	HORN-T, inbouwlamp, QPAR111, rond, wit, max. 75 W
1000242	DORENDO QPAR51 downlight, rond, mat zwart, max. 50 W
1000243	DORENDO QPAR51 downlight, rond, wit, max. 50 W

Vaste laagspanning inbouwarmatuur van de HORN serie. Bij de stalen lamp is de lichtbron naar achteren verzet ingebouwd. Door deze constructie ontstaat een bijzondere uitstraling. Daarnaast zijn uitvoeringen met meerdere fittingen en uitvoeringen in hoogspanning beschikbaar. Deze lamp is geschikt voor lichtbronnen van de energieklassen: C - A+

Notizen
