

Algemene beschrijving

Verdeler voor opbouwmontage, voor modulaire componenten met inbouwdieptes 70 mm, alle andere verdelers kunnen van 70 mm naar 85 mm verlaagd worden.

Levering

- Verdeler incl. DIN-rail(s) en PE-klemmen
Onderlinge DIN-rail afstand:
125 mm: VE212F/312F/412F
150 mm: VE218F/318F
- Geschikt voor inbouw van modulaire componenten
- Standaard met transparante deur
- Kabel-invoertulen, isolatiedopjes en coderingsstroken

Normen

NEN-EN-IEC 60439-1/-3

Maatvoering

DIN 43 871 voor verdelers VE112F t/m VE412F

Goedkeuringen

de producten zijn in het kader van de procedure volgens EN 60 439 en DIN 43 871 (alleen voor VE112 tot VE412) getest en goedgekeurd.

Nominale spanning

AC 400V

Nominale stroom

voor modulaire componenten tot maximaal 63 A

Beschermingsklasse

II (volledig geïsoleerd)

Slagvastheid

IK08

Beschermingsgraad

IP54 bij toepassing van meegeleverde kabelinvoertulen
IP65 bij toepassing van IP65 kabelwartels
Bij toepassing van verbindingstulen (V801V, resp. VZ754) t.b.v. het doorvoeren van bedrading, is de beschermingsgraad IP54.

Deur

VE103F, VE106F en VE110F zijn voorzien van een transparant klapdeksel (naar boven te openen).
De overige verdelers zijn voorzien van een transparante deur, links- of rechtsdraaiend te monteren.
De afdekkap en het bodemdeel van de verdeler zijn standaard verzegelbaar (diagonaal aan beide hoekpunten).

Deursluiting

De transparante klapdeksel en deur kunnen worden voorzien van een cilinderslot (optie).

Kabelinvoeringen

zie tabel rechts

PE-veerklemmen

Aantal en doorsnede van de klemposities voldoen aan DIN 43871

Kleur

RAL7035 (lichtgrijs)

Materiaal:

polystyreen

DIN-rails:

verzinkt plaatstaal, in de hoogte verstelbaar van 70 mm tot 85 mm componenten-inbouwdiepte (m.u.v. VE103F)

Deur

zichtvensterdeur van kunststof

Koppelbaar

vanaf VE106F kunnen alle verdelers met hetzelfde formaat worden gekoppeld.

Kabelinvoeringen:

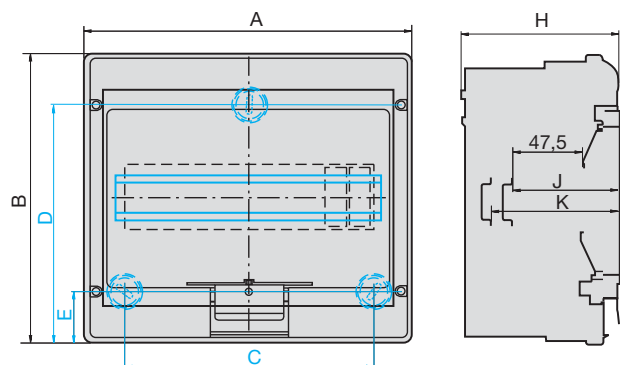
de VE103F tot VE110F hebben universele kabelinvoeren van thermoplastisch elastomeer om de kabels door te steken zonder tules of schroefverbindingen. De VE112F tot VE412F hebben metrische uitbreekpoorten.

Best.nr.	Voorstansingen boven en onder	Uitbreek- poorten aan de zijkant in Pg
VE103F	3 x 7,5 - 16 mm \emptyset	-
VE106F	1 x 7,5 - 25 mm + 2 x 7,5 - 20 mm + 2 x 7,5 - 16 mm + 3 x 6,5 - 11,5 mm	2 x 16
VE110F	1 x 7,5 - 25 mm + 4 x 7,5 - 20 mm + 2 x 7,5 - 16 mm + 3 x 6,5 - 11,5 mm	2 x 16
VE112F	2 x 7,5 - 27,5 mm \emptyset + 4 x 7,5 - 16 mm + 17 x 6,5 - 11,5 mm \emptyset	2 x 21
VE118F	2 x 7,5 - 27,5 mm \emptyset + 4 x 7,5 - 16 mm + 17 x 6,5 - 11,5 mm \emptyset	2 x 21
VE212F	2 x 7,5 - 27,5 mm \emptyset + 4 x 7,5 - 16 mm + 17 x 6,5 - 11,5 mm \emptyset	3 x 21
VE218F	2 x 7,5 - 27,5 mm \emptyset + 4 x 7,5 - 16 mm + 17 x 6,5 - 11,5 mm \emptyset	3 x 21
VE312F	2 x 7,5 - 27,5 mm \emptyset + 4 x 7,5 - 16 mm + 17 x 6,5 - 11,5 mm \emptyset	4 x 21
VE318F	2 x 7,5 - 27,5 mm \emptyset + 4 x 7,5 - 16 mm + 17 x 6,5 - 11,5 mm \emptyset	4 x 21
VE412F	2 x 7,5 - 27,5 mm \emptyset + 4 x 7,5 - 16 mm + 17 x 6,5 - 11,5 mm \emptyset	5 x 21

Opbouwverdeler, serie vector, IP54/65

- met transparante deuren

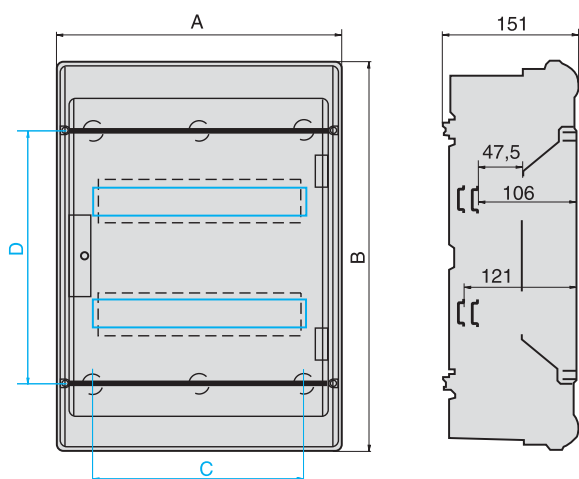
VE103F, VE106F, VE110F, 1 rij 3, 6, 10 modulen



	A	B	C	D	E	H	J	K
VE103F	110	175	-	147	28	93	72,3	-
VE106F	164	190	108	158	32	113	72,5	87,6
VE110F	236	210	180	173	37	114	74,1	89,1

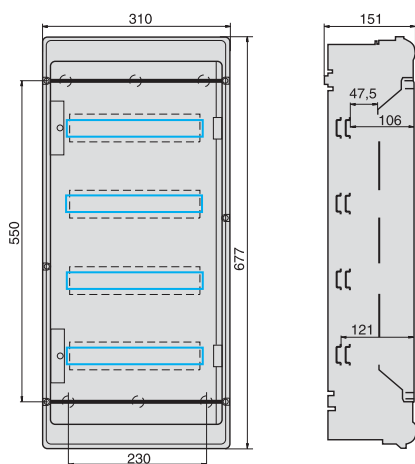
VE103F bevestiging in het midden (2-punts)

VE212F, VE218F, 2 rijen 24, 36 modulen

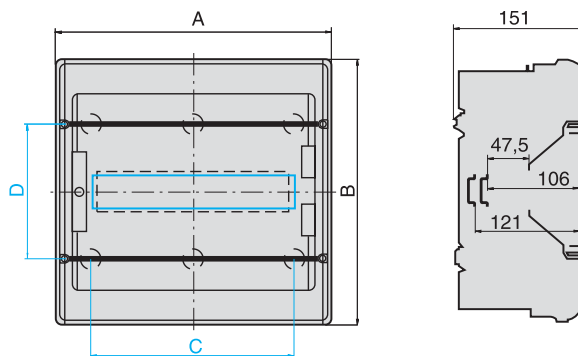


	A	B	C	D
VE212F	310	427	230	280
VE218F	418	452	338	305

VE412F 4 rijen 48 modulen

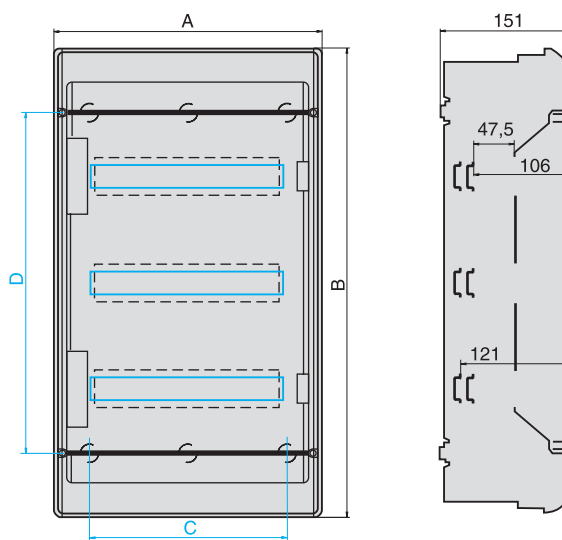


VE112F, VE118F, 1 rij 12, 18 modulen



	A	B	C	D
VE112F	310	302	230	155
VE118F	418	302	338	155

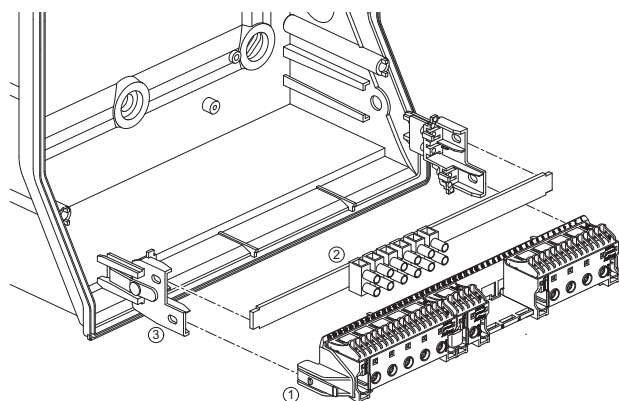
VE312F, VE318F, 3 rijen 36, 54 modulen



	A	B	C	D
VE312F	310	552	230	405
VE318F	418	602	338	455

Klemmenstrook

Montage van de inschuifbare adapters in de verdelers



- ① klemmenstrook
- ② adapter VZ744