

### Opzetstuk bewegingsmelder 1,10 m Standard

Best. nr.: 5373 ..

### Opzetstuk bewegingsmelder 2,20 m Standard

Best. nr.: 5375 ..

## Bedieningsvoorschrift

### 1 Veiligheidsinstructies



Elektrische apparaten mogen alleen door een elektromonteur worden gemonteerd en aangesloten.

Ernstig letsel, brand of materiële schade mogelijk. Handleiding volledig doorlezen en aanhouden.

Gevaar door elektrische schokken. Voordat werkzaamheden aan het apparaat of de last worden uitgevoerd, moeten deze worden vrijgeschakeld. Daarbij moet rekening worden gehouden met alle installatie-automaaten die gevaarlijke spanningen aan het apparaat of de last leveren.

Gevaar door elektrische schokken. Apparaat is niet geschikt voor vrijgeschakelen. Ook bij uitgeschakeld apparaat is de last niet galvanisch van het net gescheiden.

Niet op de sensorvenster drukken. Apparaat kan beschadigd raken.

Apparaat is niet geschikt voor toepassing in de inbraakbeveiligingstechniek of in de alarmtechniek.

Deze handleiding is onderdeel van het product en moet door de eindklant worden bewaard.

### 2 Bedoeld gebruik

- Automatisch schakelen van verlichting afhankelijk van warmtebeweging en omgevingshelderheid
- Bedrijf met inbouweenheid voor schakelen of dimmen of nevenaansluiting 3-draads
- Wandmontage op inbouweenheid

#### Producteigenschappen

- Uitbreiding van de registratiezone in combinatie met nevenaansluiting 3-draads
- Bediening met nevenaansluiting 2-draads of 3-draads, draaidimmer-nevenaansluiting of impulsdrukker.
- Instelbare lichtsterktedrempel
- Instelbare gevoeligheid
- Vaste nalooptijd
- Inschakelen met de laatst ingestelde lichtsterkte of opgeslagen inschakellichtsterkte, met dimeenheid
- Inschakellichtsterkte via nevenaansluiting kan permanent worden bewaard, met dimeenheid
- Licht via nevenaansluiting dimbaar, met dimeenheid

#### Bewegingsmelderelement 1,10 m

- Plaat voor het beperken van de registratiezone

#### Automatisch bedrijf

Het apparaat registreert warmtebewegingen van personen, dieren of voorwerpen.

- Het licht wordt ingeschakeld, wanneer de registratiezone wordt betreden en de ingestelde helderheidsdrempel is onderschreden.
- Met iedere geregistreerde beweging start de nalooptijd opnieuw.

- Het licht wordt uitgeschakeld wanneer:  
In de registratiezone geen beweging meer wordt waargenomen en de nalooptijd is verlopen of  
het omgevingslicht helder genoeg is en de nalooptijd is verlopen.

Om inschakelen door een afkoelende verlichting te voorkomen, worden na het uitschakelen gedurende een korte vergrendelingstijd geen bewegingssignalen geanalyseerd. Om de tijd zo kort mogelijk te houden, past de bewegingsmelder zich aan op de omgevingsomstandigheden.

### Gedrag na uitval van de netvoeding

Na terugkeer van de netspanning voert het apparaat gedurende maximaal 60 seconden een zelftest uit. Na afloop van de zelftest is het apparaat bedrijfsklaar.

Tijdens de zelftest geldt:

- De last is ingeschakeld.
- Bewegingen worden niet geregistreerd.

## 3 Bediening

Voorwaarde: er is een nevenaansluiting 2-draads, 3-draads met toetselement of een impulsdrukker aangesloten.

Meerdere nevenaansluitingen kunnen met elkaar worden gecombineerd. De bediening met de draaidimmer-nevenaansluiting is beschreven in de handleiding van de draaidimmer-nevenaansluiting.

### Licht voor de duur van de nalooptijd inschakelen

- Toetselement of impulsdrukker korter dan 0,4 seconden indrukken.  
Licht wordt onafhankelijk van de helderheid en beweging ingeschakeld. Bewegingen worden lichtsterkteafhankelijk geanalyseerd en verlengen de nalooptijd.
- i** Wanneer het toetselement of de impulsdrukker in ingeschakelde toestand opnieuw worden ingedrukt, wordt de nalooptijd opnieuw gestart. In combinatie met een dimeenheid wordt weer naar inschakellichtsterkte geschakeld.

### Licht dimmen

Alleen in combinatie met een hoofdaansluiting met dimeenheid.

- Toetselement boven of onder of impulsdrukker langer dan 0,4 seconden indrukken. Licht wordt helderder of donkerder tot de betreffende eindwaarde.
- i** Impulsdrukker: Bij elke nieuwe lange bediening wisselt de dimrichting.

### Inschakellichtsterkte opslaan

Alleen in combinatie met een hoofdaansluiting met dimeenheid.

Bij aflevering is als inschakellichtsterkte de maximale lichtsterkte ingesteld.

- Licht op de gewenste lichtsterkte instellen.
- Toetselement volledig langer dan 4 seconden indrukken.  
Inschakellichtsterkte is opgeslagen. Ter bevestiging wordt het licht kort uit- en weer ingeschakeld.
- i** Met een impulsdrukker kan de inschakellichtsterkte niet worden opgeslagen.

### inschakellichtsterkte wissen

Alleen in combinatie met een hoofdaansluiting met dimeenheid.

- Toetselement kort indrukken: het licht wordt met de opgeslagen inschakellichtsterkte ingeschakeld.
- Toetselement volledig langer dan 4 seconden indrukken.  
De inschakellichtsterkte is gewist. De dimeenheid schakelt bij het inschakelen weer naar de laatst ingestelde lichtsterktewaarde. Ter bevestiging wordt het licht kort uit- en weer ingeschakeld.

- i** Met een impulsdrukker kan de inschakellichtsterkte niet worden verwijderd.

## 4 Informatie voor elektrotechnicus



### GEVAAR!

Levensgevaar door elektrische schokken.

Apparaat vrijschakelen. Spanningvoerende delen afdekken.

### 4.1 Montage en elektrische aansluiting

#### Bewegingsregistratie

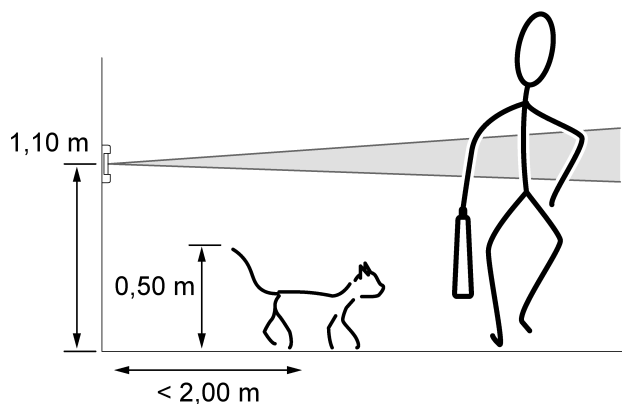
De registratie van warmtebronnen door een bewegingsmelder en daarmee de grootte van de registratiezone wordt beïnvloed door:

Geometrie van de registratiezone, montagehoogte en ingestelde gevoeligheid (Afbeelding 1) tot (Afbeelding 8)

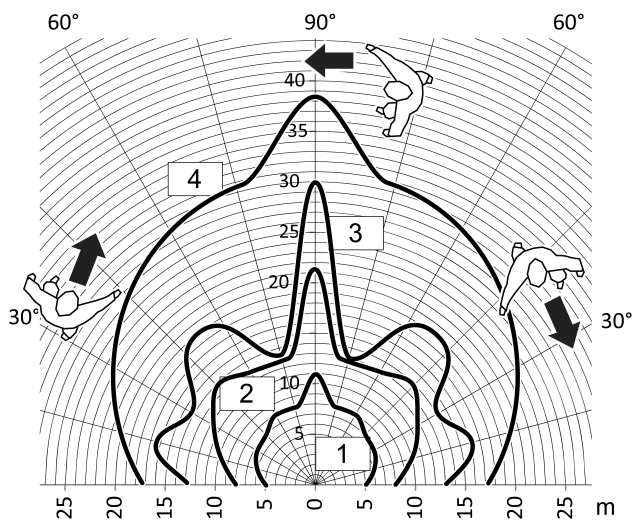
Bewegingsrichting: bij het tangentieel passeren van de bewegingsmelder ontstaat een warmtesignaal, dat goed kan worden geanalyseerd. Bij bewegingen radiaal naar de sensor toe, is het warmtesignaal kleiner en dus moeilijker te analyseren en dus is de reikwijdte minder.

- i** De volgende gegevens over de grootte van de registratiezone zijn algemene richtwaarden. Afhankelijk van de inbouwomgeving en de intensiteit van de warmtebeweging kunnen afwijkingen ontstaan.

#### Registratiezone en reikwijdte bewegingsmelderelement 1,10 m

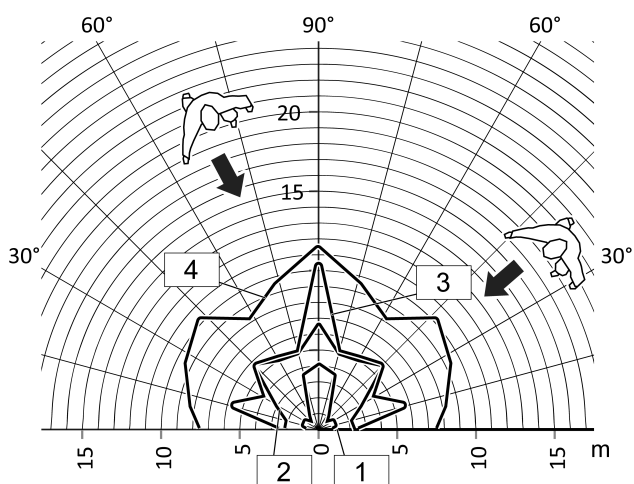


Afbeelding 1: Registratiezone en inbouwhoogte bewegingsmelderelement 1,10 m



Afbeelding 2: Reikwijdte bij tangentiale bewegingsrichting bewegingsmelderelement 1,10 m

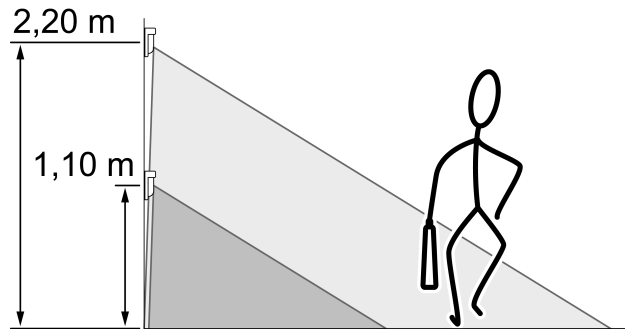
- 1 25% gevoeligheid
- 2 50% gevoeligheid
- 3 75% gevoeligheid
- 4 100% gevoeligheid



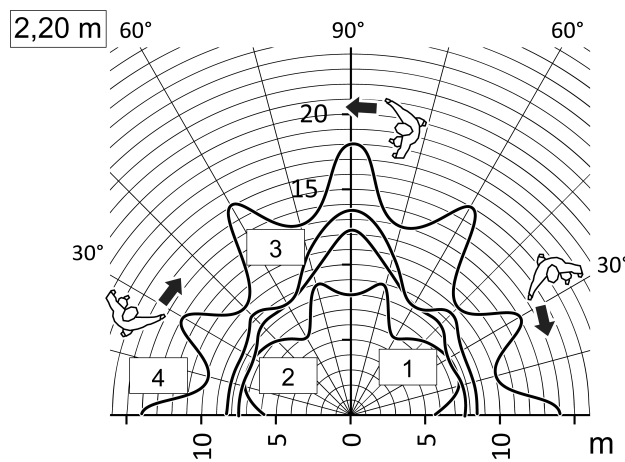
Afbeelding 3: Reikwijdte bij radiale bewegingsrichting bewegingsmelderelement 1,10 m

- 1 25% gevoeligheid
- 2 50% gevoeligheid
- 3 75% gevoeligheid
- 4 100% gevoeligheid

Registratiezone en reikwijdte bewegingsmelderelement 2,20 m

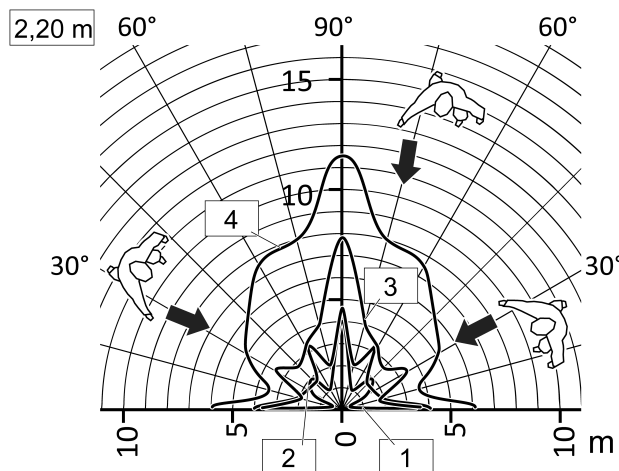


Afbeelding 4: Registratiezone en inbouwhoogte bewegingsmelderelement 2,20 m



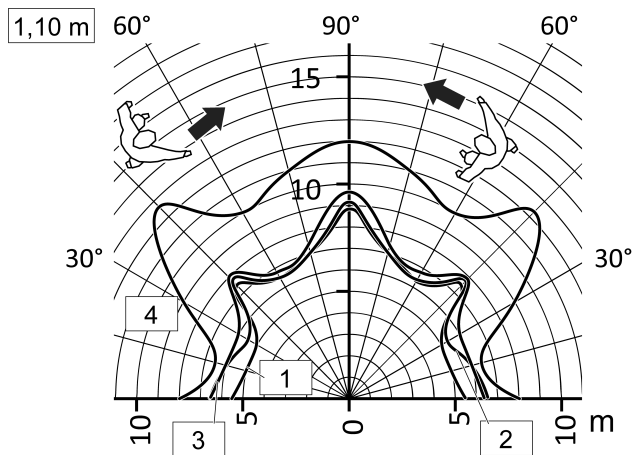
Afbeelding 5: Reikwijdte bij tangentiële bewegingsrichting bewegingsmelderelement 2,20 m, inbouwhoogte 2,20 m

- 1 25% gevoeligheid
- 2 50% gevoeligheid
- 3 75% gevoeligheid
- 4 100% gevoeligheid



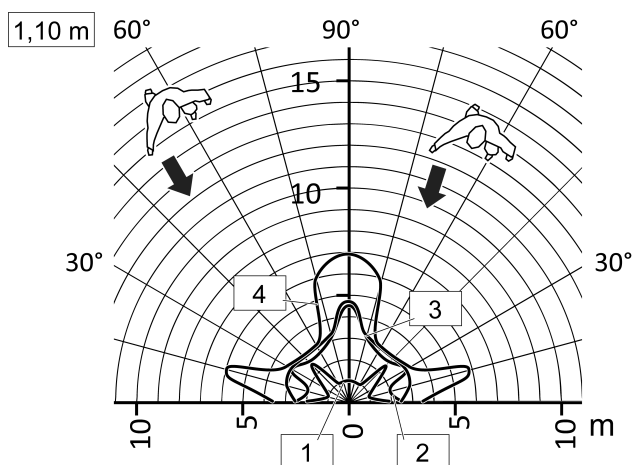
Afbeelding 6: Reikwijdte bij radiale bewegingsrichting bewegingsmelderelement 2,20 m, inbouwhoogte 2,20 m

- 1 25% gevoeligheid
- 2 50% gevoeligheid
- 3 75% gevoeligheid
- 4 100% gevoeligheid



Afbeelding 7: Reikwijdte bij tangentiale bewegingsrichting bewegingsmelderelement 2,20 m, inbouwhoogte 1,10 m

- 1 25% gevoeligheid
- 2 50% gevoeligheid
- 3 75% gevoeligheid
- 4 100% gevoeligheid



Afbeelding 8: Reikwijdte bij radiale bewegingsrichting bewegingsmelderelement 2,20 m, inbouwhoogte 1,10 m

- 1 25% gevoeligheid
- 2 50% gevoeligheid
- 3 75% gevoeligheid
- 4 100% gevoeligheid

**Montageplaats kiezen**

- Trillingsvrije montageplaats kiezen. Trillingen kunnen ongewilde schakelingen veroorzaken.
- Voor optimale reikwijdte montageplaats tangentiaal op de bewegingsrichting kiezen.

- Storingsbronnen in registratiezone vermijden. Storingsbronnen kunnen de bewegingsmelder activeren, bijv. warmtebronnen zoals verwarmingen, uitlaten van ventilatieopeningen of airconditioning, kopieerapparaten, printers, koffiezetapparaten, tochtige deuropeningen, dieren etc.

#### Element monteren

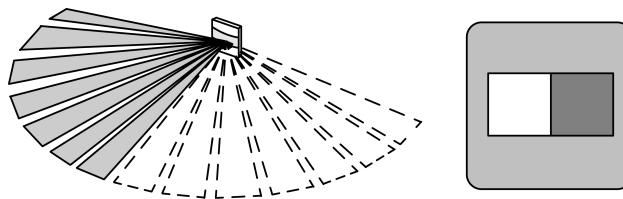
- Inbouweenheid correct aansluiten en monteren (zie handleiding Inbouweenheid).
- Element met frame op inbouweenheid plaatsen.

#### Registratiezone uitbreiden

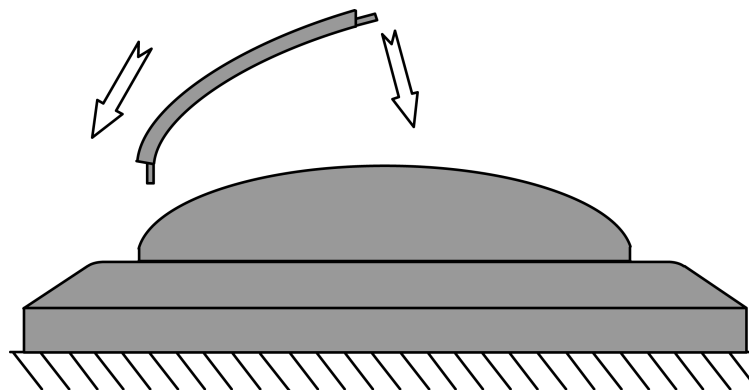
Voor de uitbreiding van de registratiezone nevenaansluitingen 3-draads met bewegingsmelder-element aansluiten. De hoofdaansluiting verwerkt signalen van de nevenaansluiting en schakelt indien nodig de verlichting in.

#### Registratiezone beperken bewegingsmelderelement 1,10 m

De registratiezone kan met een plaat worden beperkt (Afbeelding 9) en (Afbeelding 10).



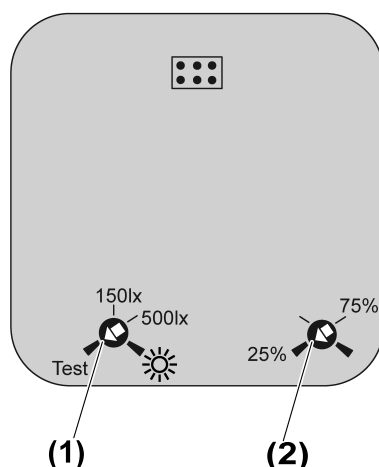
Afbeelding 9: Registratiezone beperken bewegingsmelderelement 1,10 m



Afbeelding 10: Plaat 90° monteren

## 4.2 Inbedrijfname

### Instellingen uitvoeren



De instellers voor de lichtsterkte drempel en de gevoeligheid bevinden aan de achterzijde van het bewegingsmelderelement. De nalooptijd kan niet worden veranderd.

#### Helderheidsdrempel instellen

Lichtsterkte drempel op de elementen van de hoofdaansluiting en alle nevenaansluitingen instellen. Op de hoofdaansluiting en nevenaansluitingen kunnen verschillende waarden worden ingesteld. Er zijn 4 gedefinieerde waarden voor de lichtsterkte drempel. Bij de instelling ☀ werkt de bewegingsmelder lichtsterkteonafhankelijk (dagbedrijf). Instelling **150lx** voor trappenhuisen volgens DIN EN12464-1, 2003-3.

- Insteller (1) draaien.

#### Gevoeligheid instellen

Voor minimalisering van de foutschakelingen kan de gevoeligheid in 4 standen worden ingesteld.

- Insteller (2) draaien.

#### Registratiezone testen

- Testinstellingen uitvoeren. Daarvoor insteller (1) naar **Test** draaien. De bewegingsmelder werkt lichtsterkteonafhankelijk en schakelt bij herkende beweging gedurende ca. 1 seconde in. De gevoeligheidsinstelling blijft behouden.

## 5 Technische gegevens

Omgevingstemperatuur	-20 ... +45 °C
Opslag-/ transporttemperatuur	-25 ... +70 °C
Beschermingsgraad	
Systeem 55, Gira E22, Flächenschalter (F100)	IP20
TX44	IP44
Helderheidsinstelling	ca. 5 ... 1000 lx en dagbedrijf
Gevoeligheid	25, 50, 75, 100 %
Nalooptijd	ca. 2 min
Montagehoogte	
Bestelnr. 5373 ..	1,10 m
Bestelnr. 5375 ..	1,10 m / 2,20 m
Registratiehoek	180 °



## 6 Hulp bij problemen

### **Bewegingsmelder schakelt niet in.**

Oorzaak 1: de omgevingshelderheid is groter dan de ingestelde helderheidsdrempel.  
Lichtsterktewaarde instellen (zie hoofdstuk inbedrijfname).

Oorzaak 2: bewegingsmelder herkent geen bewegingen.  
Registratiezone op hindernissen controleren.

### **Bewegingsmelder schakelt zonder beweging in**

Oorzaak: bewegingsmelder herkent warmtebewegingen.  
Let op storingsbronnen bijv. verwarmingen, ventilatoren, airconditioning en afkoelende  
verlichtingsmiddelen in de registratiezone.

### **Bewegingsmelder schakelt uit ondanks beweging**

Oorzaak: omgevingslicht is helder genoeg, uitschakeldrempel is overschreden.  
Bewegingsmelder inschakelen.

### **Bewegingsmelder schakelt na afloop van de ingestelde nalooptijd niet uit**

Oorzaak: bewegingsmelder herkent continu bewegingen.  
Let op storingsbronnen bijv. verwarmingen, ventilatoren, airconditioning in de registratie-  
zone.

## 7 Garantie

De garantie wordt verleend in het kader van de wettelijke bepalingen via de vakhandel.

Geef of stuur defecte apparaten zonder portokosten aan uw vertegenwoordiger (vakhandel/in-  
stallatiebedrijf/elektrotechnische vakhandel) met een beschrijving van de fout. Zij sturen de ap-  
paraten door aan het Gira Service Center.

**Gira**  
**Giersiepen GmbH & Co. KG**  
Elektro-Installations-  
Systeme

Industriegebiet Mermbach  
Dahlienstraße  
42477 Radevormwald

Postfach 12 20  
42461 Radevormwald

Deutschland

Tel +49(0)21 95 - 602-0  
Fax +49(0)21 95 - 602-191

www.gira.de  
info@gira.de