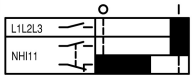
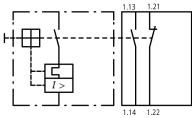

Normaal hulpcontact, 1M+1V, schroefaansluiting

Type NHI11-PKZO
Catalog No. 072896
Eaton Catalog No. XTPAXSA11

Leveringsprogramma

Assortiment			Toebehoren
Toebehoren			Normaal hulpcontacten
Contacten			
M = maakcontact			1 M
V = verbreekcontact			1 V
contactdiagram			
Schakelsymbool			
Aansluittechniek			Schroefklemmen
Toepasbaar voor			Normale hulpcontacten PKZ0(4)
Toepasbaar voor			PKZM01 PKZM0 PKZM4 PKZM0-T PKM0 PKE
aanwijzingen Kan rechts gemonteerd worden van: Motorbeveiligingsschakelaar Transformatorbeveiligingsschakelaar Motorbeveiligingsschakelaar voor startcombinaties Kan niet worden gebruikt voor motorstartercombinatietype MSC-R... kan gecombineerd worden met de AGM, NHI-E ...			

Technische gegevens
hulpcontact

Nom. stootspanningsvastheid	U_{imp}	V AC	6000
Overspanningscategorie/vervuilingsgraad			III/3
nominale bedrijfsspanning	U_e	V	
	U_e	V AC	500
	U_e	V DC	250
Zekere scheiding conform EN 61140			
tussen hulpcontacten en hoofdcontacten		V AC	690
Nom. bedrijfsstroom	I_e	A	
AC-15			
220 - 240 V	I_e	A	3.5
380 - 415 V	I_e	A	2
440 V 500 V	I_e	A	1
DC-13 L/R \leq 100 ms			

24 V	I_e	A	2
60 V	I_e	A	1
110 V	I_e	A	0.5
220 V	I_e	A	0.25
Levensduur		S	
levensduur, mechanisch	schakelingen	$\times 10^6$	> 0.1
levensduur, elektrisch	schakelingen	$\times 10^6$	> 0.05
Contactbetrouwbaarheid	Uitvalfrequentie λ		$< 10^{-8}$, < een uitval per 100 Mio. schakelingen (bij $U_e = 24$ V DC, $U_{min} = 17$ V, $I_{min} = 5,4$ mA)
Dwangmatig schakelende contacten			ja
Kortsluitvastheid zonder vastlassen			
zonder smeltzekering		type	FAZ-B4/1-HI
smeltzekering		A gG/gL	10

Aansluitdiameters

eenaderig of soepel, met aderhuls		mm^2	0,75 - 2,5
Enkel- of meeraderig		AWG	18 - 14

Goedgekeurde vermogensspecificaties

Pilot Duty			
AC-bekrachtiging			A600
DC-bekrachtiging			Q300
General Use			
AC		V	600
AC		A	5
DC		V	250
DC		A	1

Ontwerpverificatie conform IEC/EN 61439

Technische gegevens ontwerpverificatie			
Nominale bedrijfsstroom voor specificatie verliesvermogen	I_n	A	3.5
Verliesvermogen per pool, stroomafhankelijk	P_{vid}	W	0.04
Verliesvermogen van het bedrijfsmiddel, stroomafhankelijk	P_{vid}	W	0
Verliesvermogen statisch, stroomafhankelijk	P_{vs}	W	0
Vermogensverliesafgiftecapaciteit	P_{ve}	W	0
Bedrijfsomgevingstemperatuur min.		°C	-25
Bedrijfsomgevingstemperatuur max.		°C	55
Typebeproeving IEC/EN 61439			
10.2 sterkte van materialen en delen			
10.2.2 Corrosiebestendigheid			
			Aan de eisen van de productnorm is voldaan.
10.2.3.1 Warmtebestendigheid van omhulling			
			Aan de eisen van de productnorm is voldaan.
10.2.3.2 Bestendigheid van kunststoffen tegen normale warmte			
			Aan de eisen van de productnorm is voldaan.
10.2.3.3 Bestendigheid van kunststoffen tegen buitengewone warmte			
			Aan de eisen van de productnorm is voldaan.
10.2.4 Bestendigheid tegen UV-straling			
			Aan de eisen van de productnorm is voldaan.
10.2.5 Optillen			
			Niet van toepassing omdat de volledige schakelinstallatie moet worden beoordeeld.
10.2.6 Slagtest			
			Niet van toepassing omdat de volledige schakelinstallatie moet worden beoordeeld.
10.2.7 Opschriften			
			Aan de eisen van de productnorm is voldaan.
10.3 Beschermingsgraad van omhullingen			
			Niet van toepassing omdat de volledige schakelinstallatie moet worden beoordeeld.
10.4 Lucht- en kruipwegen			
			Aan de eisen van de productnorm is voldaan.
10.5 Beveiliging tegen elektrische schokken			
			Niet van toepassing omdat de volledige schakelinstallatie moet worden beoordeeld.
10.6 Inbouw van bedrijfsmiddelen			
			Niet van toepassing omdat de volledige schakelinstallatie moet worden beoordeeld.
10.7 Interne stroomcircuits en verbindingen			
			Is de verantwoordelijkheid van de bouwer van de schakelinstallatie.
10.8 Aansluitingen van extern ingevoerde aders			
			Is de verantwoordelijkheid van de bouwer van de schakelinstallatie.
10.9 Isolatie-eigenschappen			

10.9.2 Bedrijfsfrequente stootspanningsvastheid			Is de verantwoording van de bouwer van de schakelinstallatie.
10.9.3 Stootspanningsvastheid			Is de verantwoording van de bouwer van de schakelinstallatie.
10.9.4 Beproeving van omhullingen van kunststof			Is de verantwoording van de bouwer van de schakelinstallatie.
10.10 Opwarming			Verwarmingsberekening is de verantwoording van de bouwer van de schakelinstallatie. Eaton levert de gegevens over vermogensverlies van de apparaten.
10.11 Kortsluitvastheid			Is de verantwoording van de bouwer van de schakelinstallatie. De specificaties van de schakelapparaten moeten worden aangehouden.
10.12 EMC			Is de verantwoording van de bouwer van de schakelinstallatie. De specificaties van de schakelapparaten moeten worden aangehouden.
10.13 Mechanische functie			Voor het apparaat is aan de eisen voldaan, voor zover informatie van de montagehandleiding (IL) in acht worden genomen.

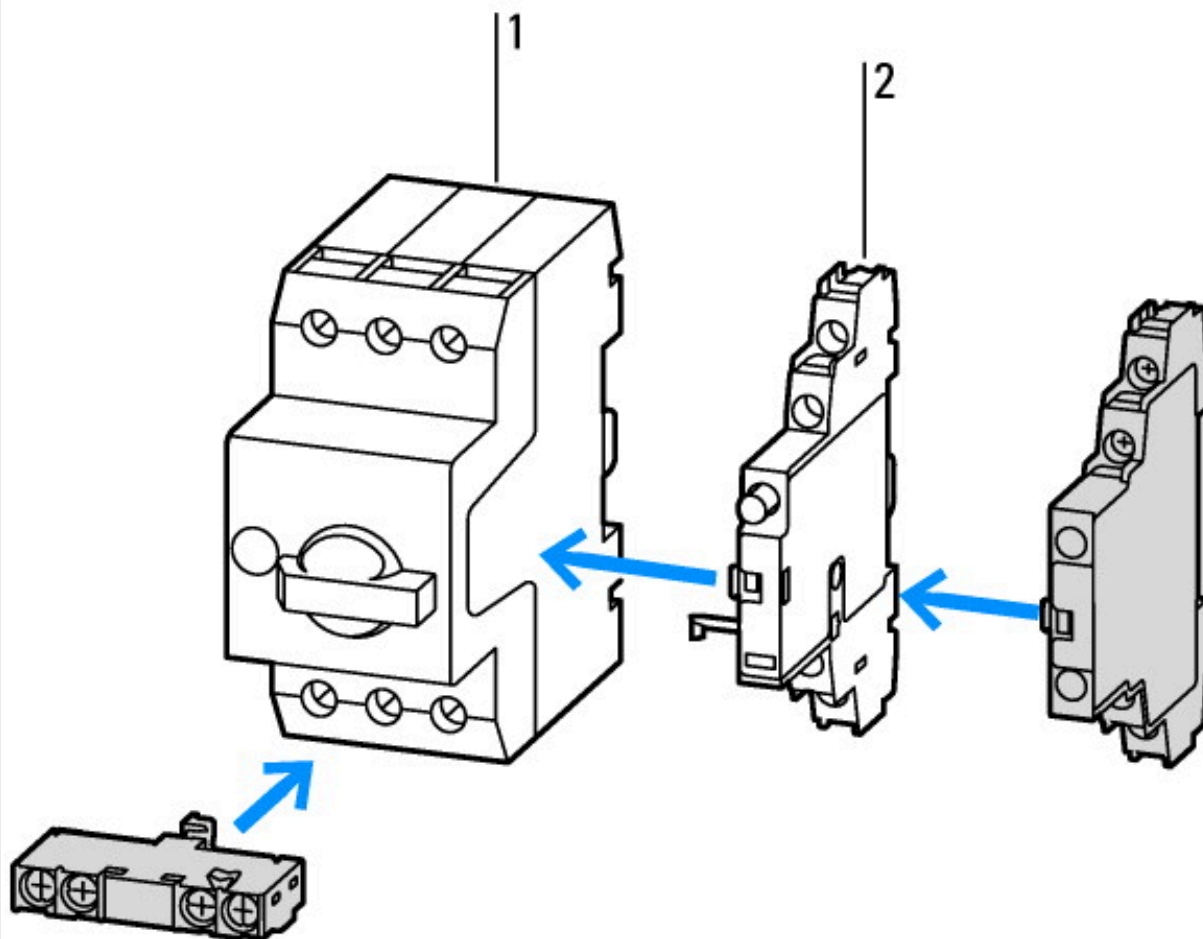
Technische gegevens ETIM 7.0

Laagspanning schakelapparaten (EG000017) / Hulpcontactblok (EC000041)			
Elektro-, automatiserings- en procesbesturingstechniek / Laagspanning-schakeltechniek / Component voor laagspannings-schakeltechniek / Hulpschakelaarblok (ecl@ss10.0.1-27-37-13-02 [AKN342013])			
Aantal contacten als wisselcontact			0
Aantal contacten als maakcontact			1
Aantal contacten als verbreekcontact			1
Aantal foutsignaalschakelaars			0
Nom. bedrijfsstroom Ie bij AC-15, 230 V		Amp	3.5
Uitvoering elektrische aansluiting			Schroefaansluiting
Uitvoering			Opzetbaar
Montagewijze			Zijmontage
Lamphouder			Geen

Goedkeuringen

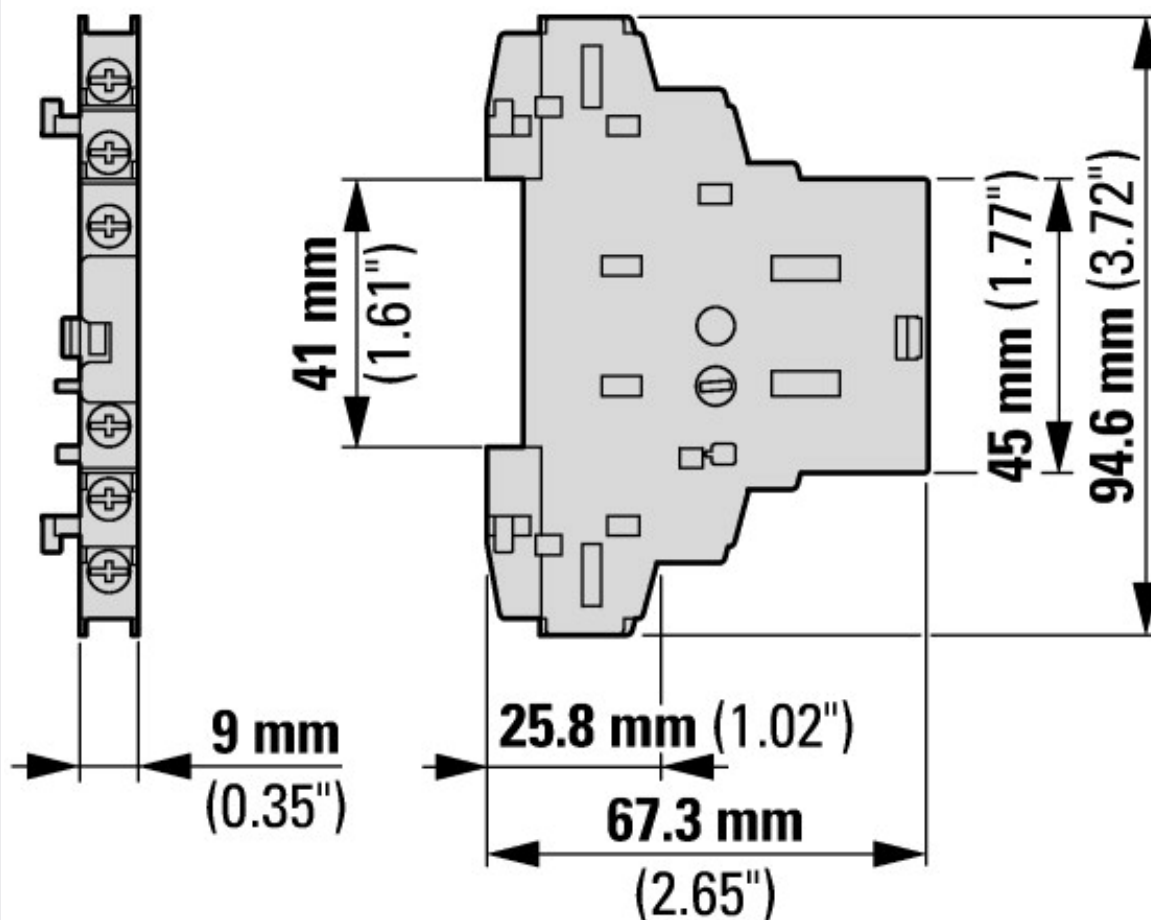
Product Standards			UL 508; CSA-C22.2 No. 14; IEC60947-4-1; CE marking
UL File No.			E36332
UL Category Control No.			NLRV
CSA File No.			165628
CSA Class No.			3211-05
North America Certification			UL listed, CSA certified
Specially designed for North America			No

Karakteristieken



- 1: Motorbeveiligingsschakelaar
2: Onderbreking aangevend hulpcontact

Afmetingen



Overige productinformatie (links)

IL03402034Z (AWA1210-1945) motorbeveiligingsschakelaar, motorstarter	
IL03402034Z (AWA1210-1945) motorbeveiligingsschakelaar, motorstarter	ftp://ftp.moeller.net/DOCUMENTATION/AWA_INSTRUCTIONS/IL03402034Z2018_06.pdf
IL03407011Z (AWA1210-1925) motorbeveiligingsschakelaar	
IL03407011Z (AWA1210-1925) motorbeveiligingsschakelaar	ftp://ftp.moeller.net/DOCUMENTATION/AWA_INSTRUCTIONS/IL03407011Z2018_04.pdf
Motorstarters en 'Special Purpose Ratings' voor de Noord-Amerikaanse markt	http://www.eaton.eu/ecm/groups/public/@pub/@europe/@electrical/documents/content/pct_3258146.pdf
Railsysteemadapter voor de rationele motorstartermontage - nu ook voor Noord- Amerika -	http://www.moeller.net/binary/ver_techpapers/ver960en.pdf