

**Sensotec**

2366 .., 2376 ..

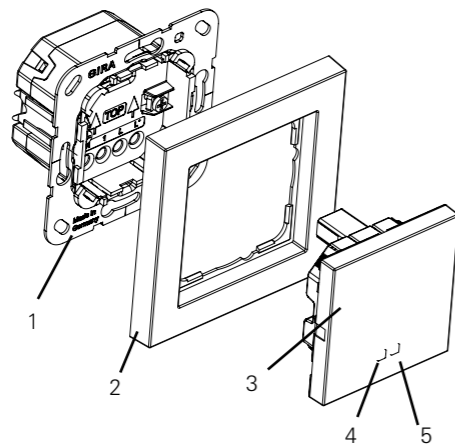
Gira

Giersiepen GmbH & Co. KG  
Elektrotechnische  
installatiesystemenIndustriegebiet Mermbach  
Dahlienstraße  
42477 RadevormwaldP.O. Box 1220  
42461 Radevormwald

Duitsland

Tel +49 (0) 2195 602 - 0  
Fax +49 (0) 2195 602 - 191www.gira.de  
info@gira.de

10863643 / 30.06.2015

**Sensotec****Veiligheidsaanwijzingen****Inbouw en montage van elektrische apparaten mogen uitsluitend worden uitgevoerd door een elektrotechnicus.****Wanneer de handleiding niet in acht wordt genomen, kunnen schade aan het apparaat, brand of andere gevaren ontstaan.****Gevaar door een elektrische schok. Schakel het apparaat of de belasting spanningsloos voor aanvang van werkzaamheden. Controleer daarbij alle zekeringautomaten die gevaarlijke spanningen aan het apparaat of de belasting leveren.****Gevaar door een elektrische schok. Het apparaat is niet geschikt voor vrijeschakelen.****Ook bij een uitgeschakeld apparaat is de belasting niet galvanisch gescheiden van het net.****Sluit geen LED-lampen aan, die niet uitdrukkelijk geschikt zijn om te dimmen. Het apparaat kan daardoor beschadigen.****Sluit geen lampen aan met geïntegreerde dimmer. Het apparaat kan daardoor beschadigen.****Gevaar door een elektrische schok. Gebruik het basiselement niet zonder opzetstuk.****Schakel het basiselement vrij voor opsteken van het opzetstuk; er kan een storing optreden.****Houd knooppellen verwijderd van kinderen! Neem direct contact op met een arts wanneer knooppellen zijn ingeslikt.****Explosiegevaar! Werp batterijen niet in het vuur.****Explosiegevaar! Laad batterijen niet opnieuw op.****Het apparaat is niet geschikt voor gebruik in inbraakmeldinstallaties of alarminstallaties.****Deze handleiding maakt deel uit van het product en moet aan de eindgebruiker worden overhandigd.****Opbouw van het apparaat**

Afbeelding 1: opbouw van het apparaat

- 1 Inbouwbasiselement
- 2 Afdekraam
- 3 Opzetstuk
- 4 Weergave-LED (blauw, rood)
- 5 Lichtsterkesensor

**Functie****Bedoeld gebruik**

- Automatisch gedimd schakelen (0 tot 100 %) van de ruimteverlichting, afhankelijk van bewegingen veraf en de omgevingslichtsterkte.
- Gedimd schakelen van gloeilampen, HV-halogenelampen en dimbare HV-LED-lampen (retrofit).
- Bewegingen dichtbij schakelen de ruimteverlichting ongedimd in.
- Gebruik met inbouwbasiselement voor het schakelen en dimmen van de ruimteverlichting.
- Montage binnen op een inbouwbasiselement.
- Gebruik een diepe inbouwdoos.



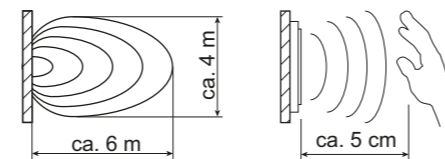
Gebruik bij het aansluiten van dimbare HV-LED-lampen uitsluitend lampen van dezelfde fabrikant en hetzelfde type.

**Producteigenschappen**

- De Sensotec is een actieve bewegingsmelder. Hij detecteert temperatuurafhankelijk bewegingen in het detectiegebied veraf en schakelt dan de ruimteverlichting gedimd in.
- Contactloos schakelen voorkomt vervuiling. Contaminatie door de gebruiker met bacteriën en virussen is daardoor uitgesloten.
- Uitbreiding van het detectiegebied met neveneenheden.
- Inschakelen met lampbeschermende softstart.
- Functies instelbaar met IR-afstandsbediening.
- Inschakellichtsterkte van de ruimteverlichting instelbaar.
- Teach-functie voor het aanpassen van de lichtsterktengrenswaarde.
- Individuele nalooptijd instelbaar.
- Blauwe en rode weergave-LED.
- Voldoet aan de eisen van de richtlijn VDI/VDE 6008 Blad 3.

**Automatisch bedrijf**

De Sensotec detecteert veraf en dichtbij bewegingen van personen, dieren en voorwerpen.



Afbeelding 2: detectiegebied veraf – dichtbij

- Detectiegebied veraf  
De ruimteverlichting wordt ingeschakeld op de ingestelde lichtsterkte wanneer het detectiegebied wordt betreden en de lichtsterkte lager is dan de lichtsterktengrenswaarde. Bij elke gedetecteerde beweging start de nalooptijd opnieuw. Het licht wordt uitgeschakeld wanneer in het detectiegebied geen beweging meer wordt gedetecteerd en de nalooptijd is verstreken.
- Detectiegebied dichtbij  
De ruimteverlichting wordt voor de duur van de nalooptijd ongedimd ingeschakeld. Bij elke veraf gedetecteerde beweging start de nalooptijd opnieuw.

**Gedrag na netuitval**

- Kortere dan 0,2 seconden: na herstel van de netspanning wordt de oude schakeltoestand hersteld.
- Langer dan 1 seconde: in de automatische stand wordt de bedrijfsstand na max. 60 seconden hersteld.

**Bediening hoofdeenheid**

Tabel 1: LED-aanduiding

Blauwe LED	Rode LED	Signalering
Aan	Uit	Ruimteverlichting ongedimd continu ingeschakeld
Uit	Aan	Ruimteverlichting continu uitgeschakeld
Knippert ca. 1,5 sec.	Uit	Bij bevestiging van een instelling met de afstandsbediening
Uit	Knippert	Overbelasting-/kortsluitbeveiliging is geactiveerd

Bediening en de vereiste instellingen worden uitgevoerd met de IR-afstandsbediening. Enkele instellingen worden eenmalig uitgevoerd tijdens de ingebruikstelling en hoeven uitsluitend te worden gewijzigd, wanneer de omgevingsomstandigheden wijzigen.



De ruimteverlichting kan aanvullend met een Sensotec als neveneenheid of een installatiedrukcontact worden ingeschakeld.

Tabel 2: functietoetsen IR-afstandsbediening

Toets	Functie
<b>Auto</b>	Automatisch bedrijf
<b>OFF</b> III.	Korte bediening: Ruimteverlichting continu-UIT
<b>OFF</b> III.	Lange bediening: Inschakellichtsterkte van de ruimteverlichting instellen. Omlaag dimmen tot minimale lichtsterkte 0%
<b>ON</b> III	Korte bediening: Ruimteverlichting continu-AAN
<b>ON</b> III	Lange bediening: Inschakellichtsterkte van de ruimteverlichting instellen. Omhoog dimmen tot maximale lichtsterkte 100 %
<b>Mas./Slave</b>	Instellen van hoofd- of neveneenheidbedrijf
III.	Detectie dichtbij bij uitschakelen, terugschakelen naar gedimd of uitschakelen

Tabel 2: functietoetsen IR-afstandsbediening

Toets	Functie
<b>25 %, 50 %, 75 %, 100 %</b>	Detectiegevoeligheid instellen
<b>- 5 %</b>	Fijneinstelling detectiegevoeligheid in stappen van 5% verlagen tot minimaal bereik
<b>+ 5 %</b>	Fijneinstelling detectiegevoeligheid in stappen van 5% verhogen tot maximaal bereik
<b>1 sec</b> ☀	Kort bedrijf
<b>30 sec</b> ☀	Nalooptijd 30 seconden
<b>2 min</b> ☀	Nalooptijd 2 minuten
<b>5 min</b> ☀	Nalooptijd 5 minuten
<b>30 min</b> ☀	Nalooptijd 30 minuten
<b>START</b> ☀ / <b>STOP</b> ☀	Individuele nalooptijd instellen
☾	Nachtstand
☀	Schakelen bij schemering
☀	Instelling voor trappenhuisen
☀	Dagstand, lichtsterkte-onafhankelijk schakelen
<b>TEACH</b> ☀	Omgevingslichtsterkte als lichtsterktengrenswaarde opslaan
<b>TEST</b>	Teststand
<b>RESET</b>	Resetten naar standaardinstellingen

**Ruimteverlichting continu-UIT**

- Druk kort op **OFF** III.

De ruimteverlichting is continu uitgeschakeld. De rode LED brandt.

**Ruimteverlichting continu-AAN**

- Druk kort op **ON** III.

De ruimteverlichting is ongedimd continu ingeschakeld. De blauwe LED brandt.

**Inschakellichtsterkte bij detectie veraf instellen**

- Druk lang op **OFF** III.

De ruimteverlichting wordt donkerder tot de minimale lichtsterkte 0%.

- Druk lang op **ON** III.

De ruimteverlichting wordt lichter tot de maximale lichtsterkte 100%.

**Instellen hoofd- of neveneenheidbedrijf**

Op een hoofdeenheid is altijd een belasting aangesloten. Een hoofdeenheid draagt zich hetzelfde als een standalone-apparaat. Een neveneenheid schakelt bij detectie veraf de ruimteverlichting gedimd in en bij detectie dichtbij ongedimd.

- Druk op de toets **Mas./Slave**.  
Schakel om van hoofd- naar neveneenheidbedrijf of van neven- naar hoofdeenheidbedrijf.

Het omschakelen wordt aangegeven door het knipperen van de blauwe LED. Wanneer aansluitend de blauwe LED gedurende 3 sec. continu brandt, staat het apparaat in hoofdeenheidbedrijf.



Wanneer bij detectie van bewegingen de ruimteverlichting knippert, is een hoofdeenheid ingesteld als neveneenheid.

Sluit de belasting op het andere apparaat aan of wijzig de instelling (hoofd-/neveneenheid).

**Gedrag bij detectie dichtbij instellen****Stand 1:** bij detectie dichtbij wordt de ruimteverlichting gedurende de nalooptijd ongedimd ingeschakeld. Een nieuwe beweging dichtbij schakelt de ruimteverlichting naar de inschakellichtsterkte.

- of

**Stand 2:** bij detectie dichtbij wordt de ruimteverlichting gedurende de nalooptijd ongedimd ingeschakeld. Een nieuwe beweging dichtbij schakelt de ruimteverlichting uit.

- Druk op de toets III.
- Schakel om tussen de beide standen.

**Detectiegevoeligheid (bereik) instellen**

Een reductie van de detectiegevoeligheid verkleint het totale detectiegebied.

- Druk op de toets **25 %, 50 %, 75 %** of **100 %**.

De detectiegevoeligheid is ingesteld.

**Fijneinstelling detectiegevoeligheid (bereik) instellen**

- Druk op de toets **- 5 %**.  
De detectiegevoeligheid wordt in stappen van 5% tot het minimale bereik verlaagd.
- Druk op de toets **+ 5 %**.  
De detectiegevoeligheid wordt in stappen van 5% tot het maximale bereik verhoogd.

**Vaste nalooptijd instellen**

- Druk op de toets **1 sec** ☀, **30 sec** ☀, **2 min** ☀, **5 min** ☀ of **30 min** ☀.

**Individuele nalooptijd instellen**

De individuele nalooptijd kan in een bereik van 1 seconde tot 60 minuten worden ingesteld. Op elk moment kan weer één van de vaste nalooptijden worden ingesteld.

- Druk op de toets **START** ☀.  
De nalooptijd start.
- Druk op de toets **STOP** ☀ wanneer de gewenste nalooptijd is bereikt.  
De nalooptijd wordt opgeslagen.

