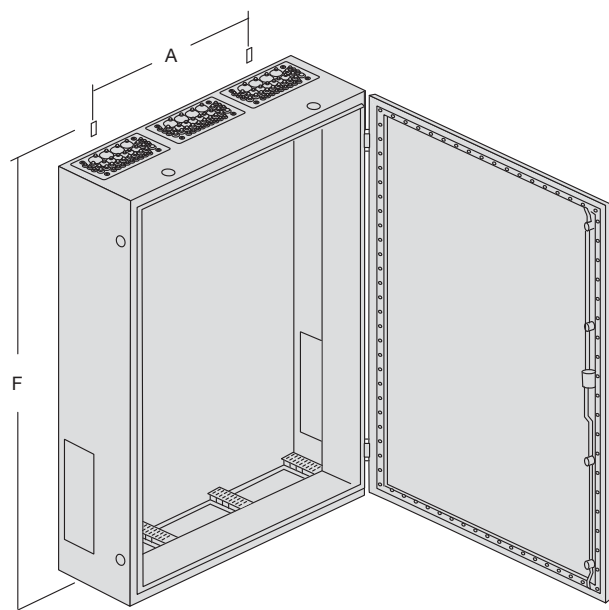


Bevestigingsmaten verdeler IP54, diepte 275 mm

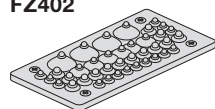


Bevestigingsmaten verdeler IP54, diepte 275 mm

H	B					
		300	550	800	1050	1300
500	F	574	574	574	574	574
	A	155	405	655	905	1155
650	F	726	726	726	726	726
	A	155	405	655	905	1155
800	F	874	874	874	874	874
	A	155	405	655	905	1155
950	F	1024	1024	1024	1024	1024
	A	155	405	655	905	1155
1100	F	1174	1174	1174	1174	1174
	A	155	405	655	905	1155
1250	F	1324	1324	1324	1324	1324
	A	155	405	655	905	1155
1400	F	1474	1474	1474	1474	1474
	A	155	405	655	905	1155

Universele kabelinvoeringen voor IP54 verdelers
invoermogelijkheden

FZ402



Aantal	Kabeldiameter (mm)	
	van	- tot
24	9	- 11,5
12	11	- 16
4	12,5	- 20
2	13	- 27,5
2	16	- 32
1	25	- 50

Wandverdelers, diepte 275 mm

- beschermingsklasse I ⚡ geaard, en II □ dubbel geïsoleerd, beschermingsgraad IP54
- voor wandopbouw
- hoogte 500 mm tot 1400 mm in 150 mm-stappen
- breedte 1 tot 4 velden
- diepte 275 mm
- 36 tot 432 modules
- kleur RAL7035
- voor binnenopstelling

Nominale spanning

400 V~ / 50 Hz

Nominale stroom

Geschikt voor componenten t/m 630 A

Normen en voorschriften

- NEN-EN-IEC 60439-1/-3
- maatvoering volgens DIN 43870
- beschermingsgraad IP54 volgens DIN EN 60529
- beschermingsgraad IP3X bij geopende deur
- lucht-en kruipwegen volgens VDE 0110, deel 1 + 2/1.89
- isolatiespanning AC 800 V
- overspanningscategorie III/IV
- vervuilingsgraad 3
- isolatiemateriaal II

Bestaande uit:

Behuizing

- 1,5 mm gegalvaniseerd plaatstaal, met ingebrande poedercoating
- aan beide zijden uitbreekpoorten voor de doorvoering van railsysteem (onderzijde)
- naast elkaar en boven elkaar koppelbaar

Deur

- 1,5 mm gegalvaniseerd plaatstaal, met ingebrande poedercoating
- opdek met binnenliggende scharnieren, draairichting rechts of links
- deurafdichting: rondom voorzien van PUR-schuim afdichtingsprofiel; temperatuur- en oliebestendig.
- openingshoek van de deur 162°
- vanaf breedte 1050 mm dubbele deur

Deursluiting

- standaard ingebouwde driepuntsespagnoetsluiting met draaiknevelbediening en deurschild
- tegen andere IP54 sluitingen uitwisselbaar

Kabelinvoeringen

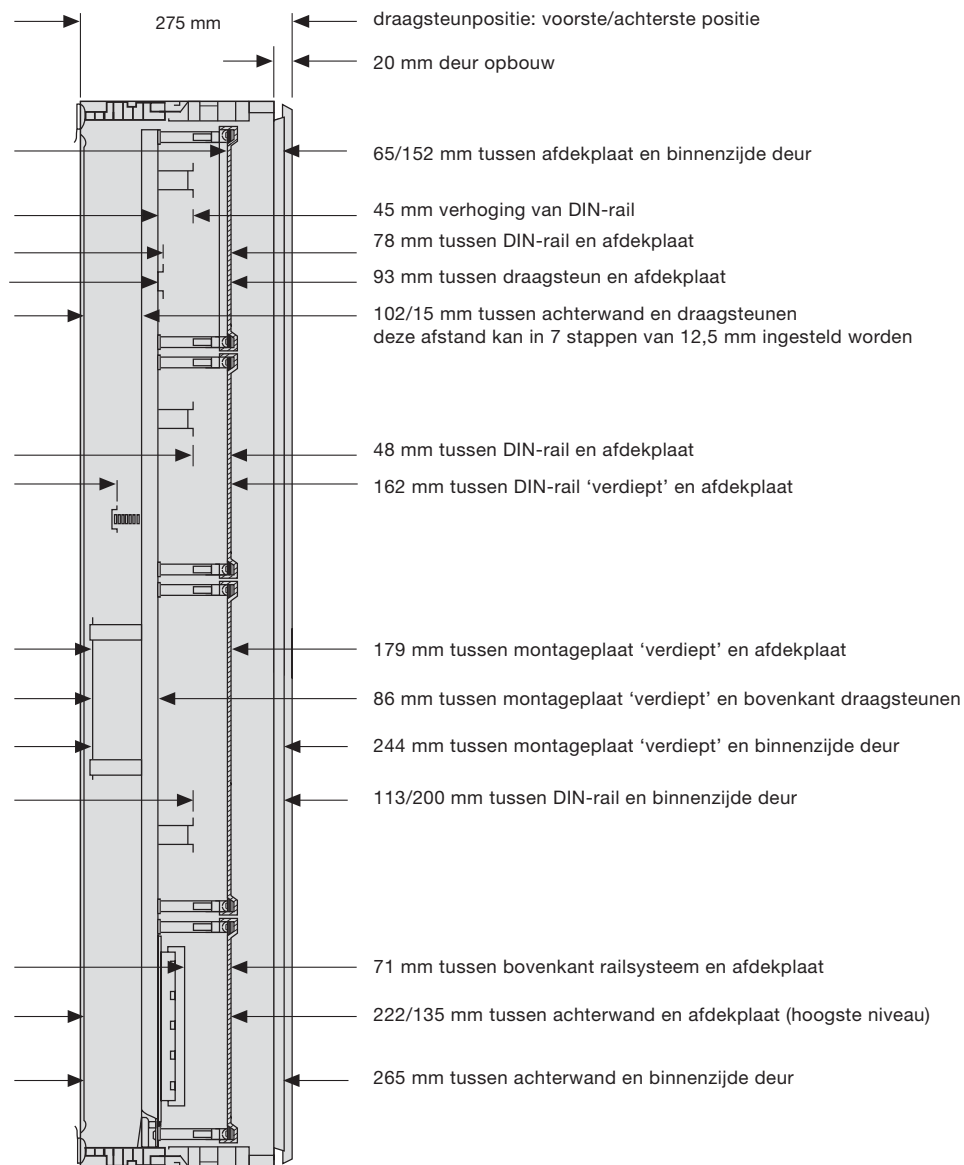
- d.m.v. 1 voorstansing (per veldbreedte) voor opname van invoerflenzen
- bovenzijde: voorgemonteerde invoerflenzen (universele uitvoering, thermoplastisch), per veldbreedte (250 mm): FZ402
- onderzijde: voorgemonteerde invoerflenzen (universele uitvoering, thermoplastisch), per veldbreedte (250 mm): 1 x FZ408, overige veldbreedtes: FZ406
- voorgemonteerde invoerflenzen zijn uitwisselbaar tegen losse invoerflenzen t.b.v. wartelopname

Verdelers tot 6300 A

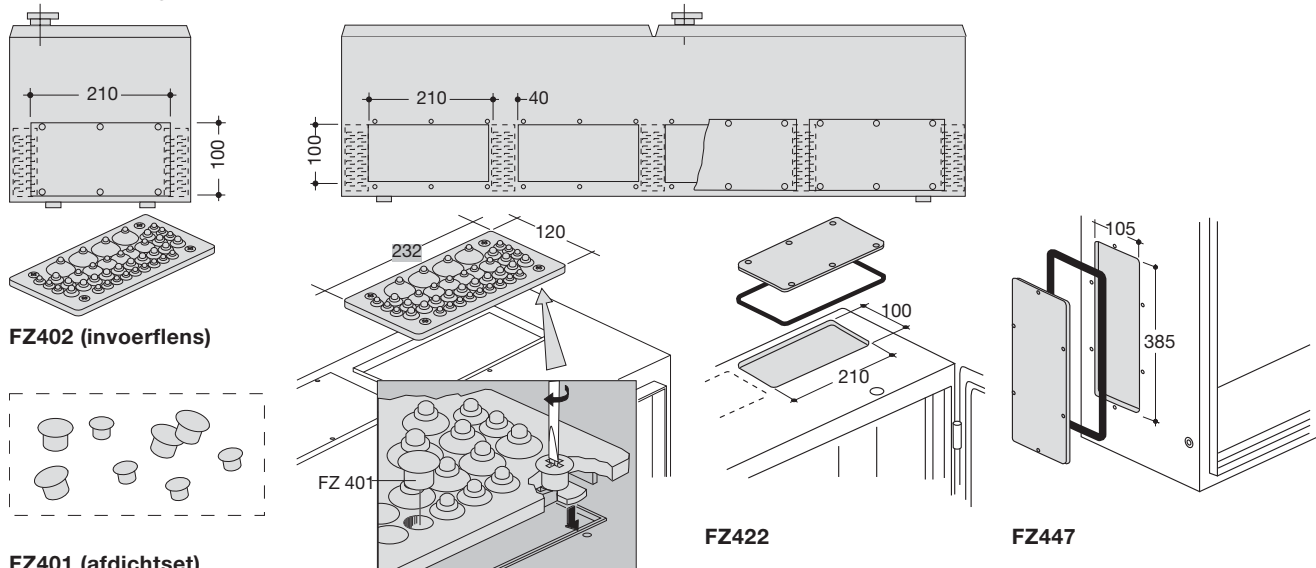
Afstanden bepaald bij draagsteunen in voorste/achterste positie. Montageframe-instelling: 7 verschillende diepteniveaus in stappen van 12,5 mm.

In verdeler IP54 met een diepte van 275 mm is geen montage mogelijk van:

- Vermogensschakelaar bouwunits 630 A (directe draaibediening)
- Mespatroonlastscheider bouwunits NH3 (630 A)



Kabelinvoeringen



Afstanden bepaald bij draagsteunen in voorste/achterste positie.
Montageframe-instelling: 7 verschillende diepteniveaus in stappen van 12,5 mm (kastdiepte = 275 mm) en 13 verschillende diepteniveaus in stappen van 12,5 mm (kastdiepte = 350 mm).

U-profiel, dat standaard in verdeler wordt meegeleverd, dient ter stabilisering van draagsteunen.

Bij voorkeur dit U-profiel plaatsen, 75 mm uit het midden van de verdeler (h = 875 of 1025 mm).

Kunststofbevestigingen naar het midden van de verdeler schuiven op de gewenste hoogte en U-profiel instellen op framediepte via beide schroeven aan uiteinde van het U-profiel.

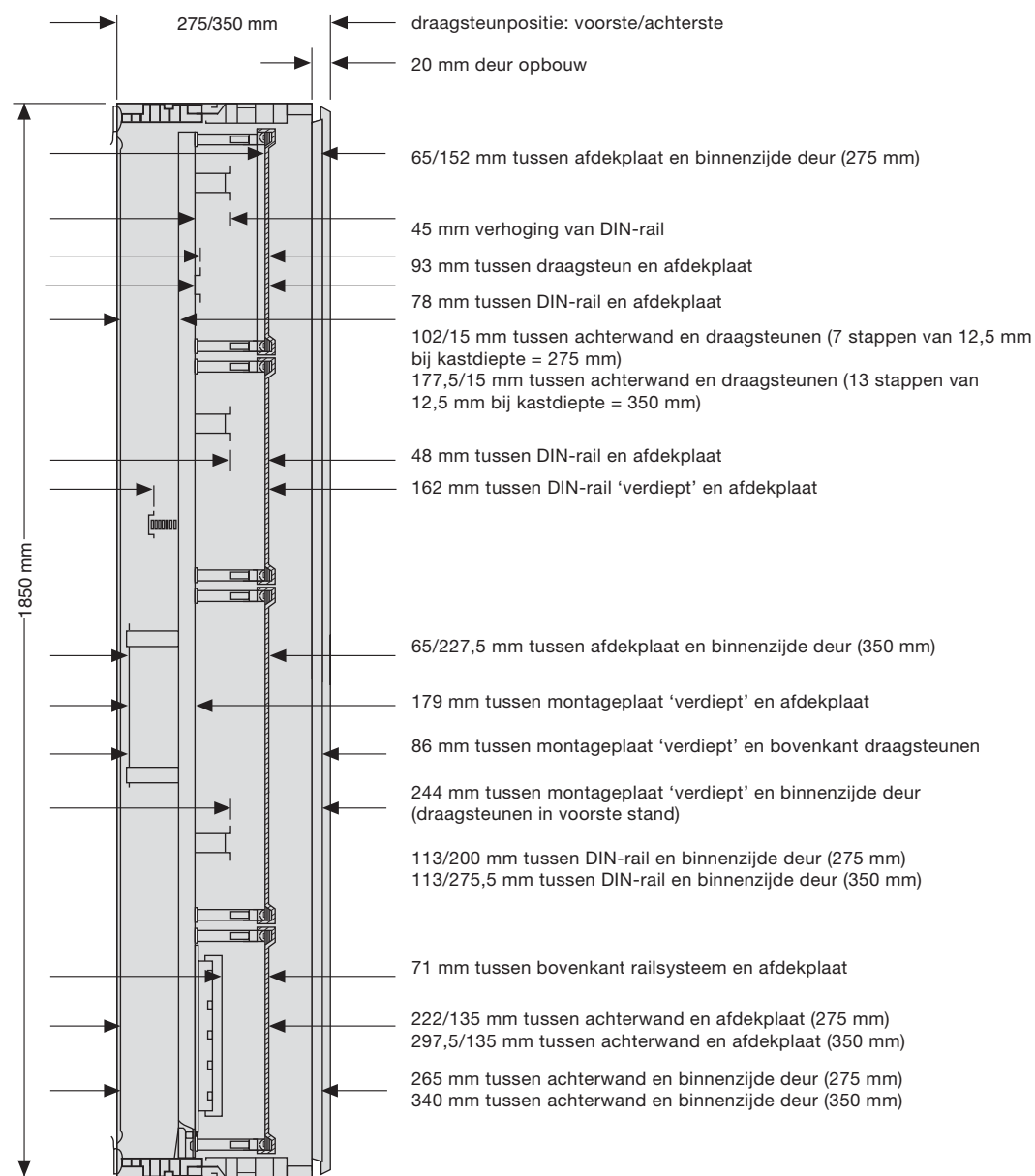
Hierna kunt u het montageframe verder opbouwen.

In verdeler IP54 (diepte = 275 mm) is geen montage mogelijk van:

- Vermogensschakelaar bouwunits 630 A (directe draaibediening)
- Mespatrioonlastscheider bouwunits NH3 (630 A)

Sokkels

Sokkels kunnen extra worden gemonteerd onder verdelers. In deze sokkels kunnen onder meer grote voedingskabels worden opgevangen. Bij voorkeur sokkelhoogte 200 mm standaard opnemen onder de verdeler. Belangrijk is het reserveren van de benodigde aansluitruimte voor het aansluiten van de voedingskabel.



**Koppelbare staande verdelers IP54,
diepte 400 mm en 600 mm**

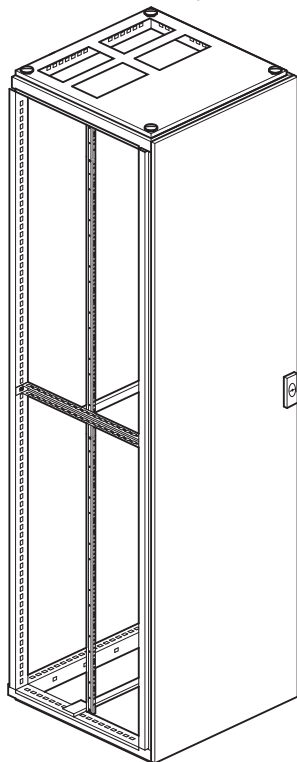
- beschermingsklasse I \perp en II \square , beschermingsgraad IP54
- staande verdeler voor vrijstaande of gekoppelde opstelling met afneembare achter- en zijwanden, wordt zonder zijwanden uitgeleverd
- hoogte 1900 mm,
- breedte 1 tot 6 velden
- diepte 400 mm en 600 mm
- 144 tot 864 modules
- kleur: RAL7035
- voor binnenopstelling

Nominale spanning

400 V~ / 50 Hz

Nominale stroom

Geschikt voor componenten t/m 1600 A



Bestaande uit:

Behuizing

- verdelerframe (en bekleding zijwanden):
 - 1,5 mm plaatstaal met ingebrande poedercoating
- doorvoer van railsysteem door de open zijwanden
- naast elkaar koppelbaar
- aanbouw van een sokkel 100 mm of 200 mm altijd vereist
- horizontaal opvangprofiel voor draagrailstabilisering 1 x meegeleverd, met koppelplaten voor bevestiging van de draagsteunen

Normen en voorschriften

- NEN-EN-IEC 60439-1/-3
- maatvoering volgens DIN 43870
- beschermingsgraad IP54 volgens DIN EN 60529
- beschermingsgraad IP2X bij geopende deur
- lucht-en kruipwegen volgens VDE 0110, deel 1 + 2/1.89
- isolatiespanning AC 800 V
- overspanningscategorie III
- vervuilingsgraad 3
- isolatiemateriaal II

Deur

- 1,5 mm plaatstaal met ingebrande poedercoating
- opdek met binnenliggende scharnieren, draairichting rechts of links
- deurafdichting: rondom voorzien van PUR-schuim afdichtingsprofiel (temperatuur- en oliebestendig).
- openingshoek van de deur 120°
- vanaf breedte 1100 mm dubbele deur

Deursluiting

- standaard ingebouwde vierpuntespagnoetsluiting met 3 mm dubbelbaard en deurschild
- uitwisselbaar tegen andere deursluitingen

Kabelinvoeringen

(niet standaard meegeleverd)

- bovenzijde:
 - d.m.v. 2 voorstansingen (per veldbreedte) voor opname van invoerflenzen. Eventueel uitwisselbaar voor geheel gesloten bovenplaat (optie)
- onderzijde:
 - open uitgevoerd geschikt voor opname van onderplaat (optie)

Horizontaal U-profiel

Het U-profiel dient ter stabilisering van de draagsteunen. Bij montage van bouwunits met verticale draadgeleiding dient dit profiel 75 mm uit het midden van de verdeler geplaatst te worden.

Naar wens zijn meerdere van deze profielen in te bouwen (1 exemplaar wordt in het midden van de verdeler meegeleverd).

Sokkel

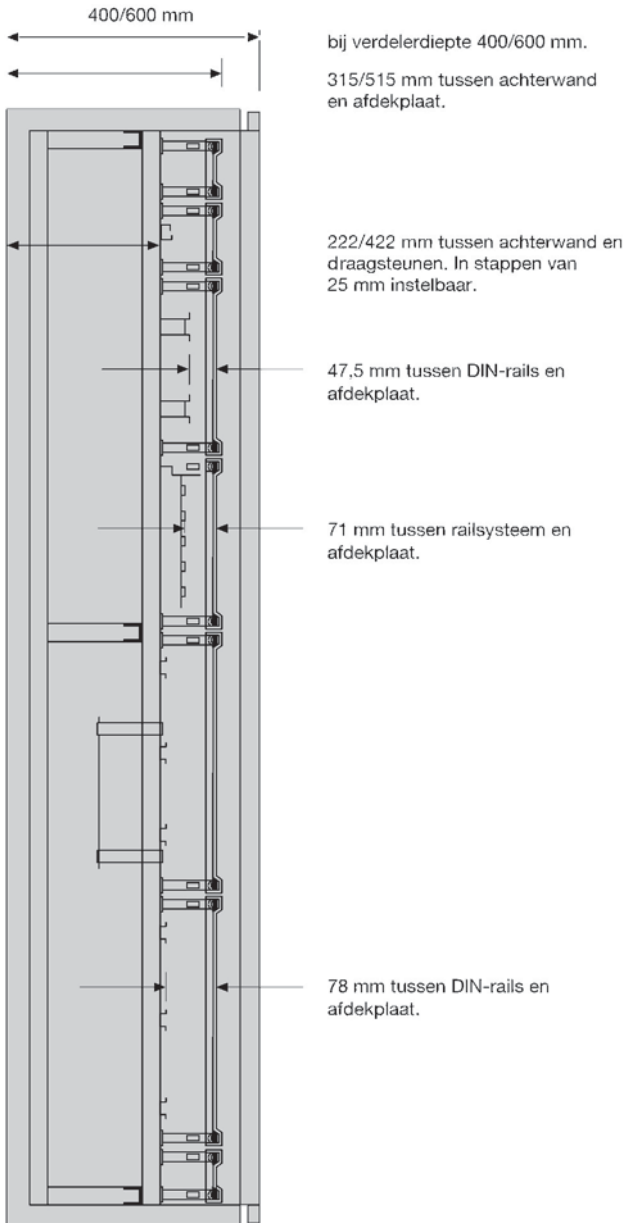
Sokkels moeten extra worden gemonteerd onder verdelers.

Let op montagevolgorde: eerst onderplaat monteren tegen de verdeler, hierna sokkel monteren m.b.v. 4 bouten.

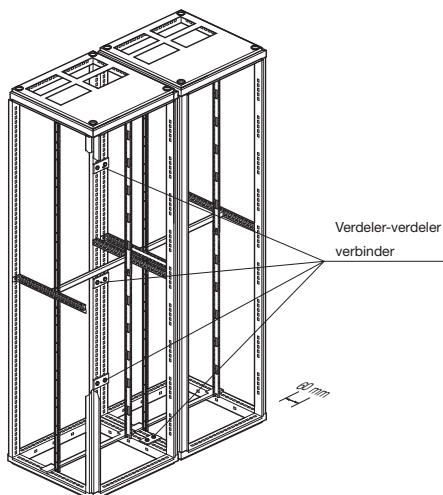
In deze sokkels kunnen onder andere grote voedingskabels worden opgevangen. Bij voorkeur sokkelhoogte 200 mm standaard opnemen onder de verdeler. Belangrijk is het reserveren van de benodigde aansluitruimte voor het aansluiten van de voedingskabel. Sokkels zijn voorzien van afneembare fronten aan alle zijden.

**Koppelbare staande verdeler IP54 - maten voor
inbouwsysteem univers N**

- Afstanden bepaald bij draagsteunen in voorste positie
Hoogte = 1900 mm



Verdelerkoppeling



Transport:

Een voormonteerde verdelercombinatie kan volgens voorbeeld m.b.v. vier stuks transportogen of d.m.v. een transporthulpmiddel (4 bevestigingen) getransporteerd worden.

Transport met transportogen: FZ767

De hoek van de transportkabel mag bij het ophangpunt niet groter zijn dan 45°.

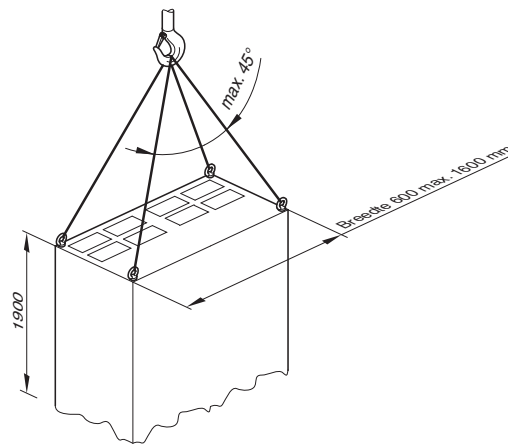
Transportvoorbeeld bij 'vrijstaande opstelling'

Transport met transporthulpmiddel: FZ760D

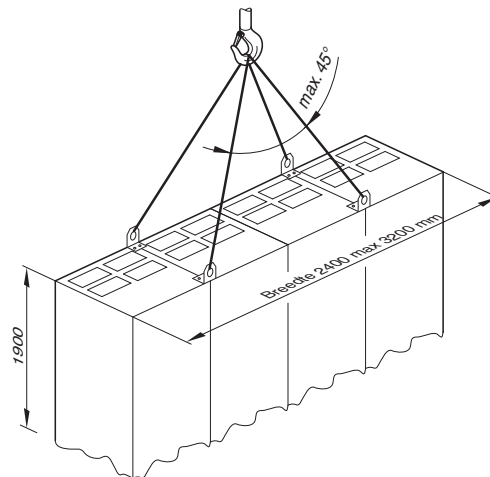
Voor het transport van aan elkaar gekoppelde verdelers dienen de verdelers altijd mechanisch te zijn gekoppeld (FZ747 of FZ748). De hoek van de transportkabel mag bij het ophangpunt niet groter zijn dan 45°.

Er zijn twee mogelijkheden:

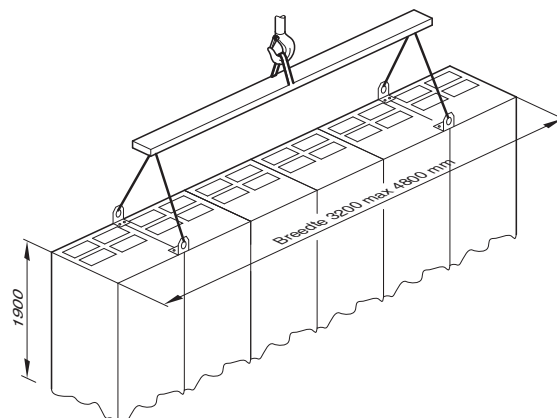
1. Transport met transporthulpmiddel FZ760D
2. Transport met transporthulpmiddel FZ760D en profiel



Transportvoorbeeld 1: bij gekoppelde verdelers

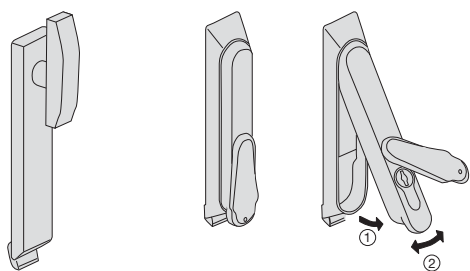


Transportvoorbeeld 2: bij gekoppelde verdelers

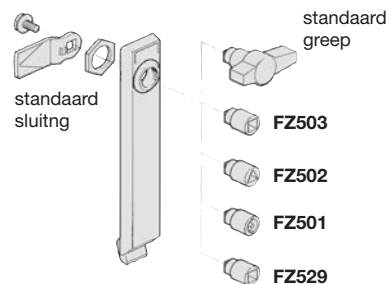


Sluitingen verdelers IP54

draaiknevelgreep zwenknevelgreep

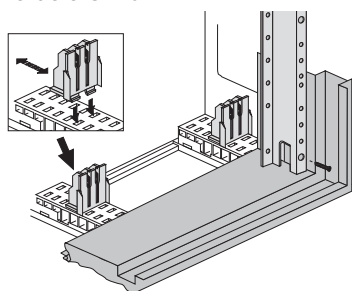


Verwisselbare sluitingen



Bevestiging van de draagsteunen in de verdelers IP54

Verdelers IP54



Let op!

Bij gebruik van railsysteemverbindingssets van verdeler naar verdeler moeten de draagsteunen bij alle verdelerdiepten in de achterste positie gemonteerd worden.



= te monteren in

		Best. nr.	Wandopbouw verdelers			Staande verdelers (vrijstaand)				Staande verdelers (koppelbaar)	
			IP54 □ 275	IP54 ⊥ 275	IP65 □ 200/ 300	IP54 □ 275	IP54 ⊥ 275	IP54 □ 350	IP54 ⊥ 350	IP54 ⊥ 400	IP54 ⊥ 600
 FZ503	Cilindersluiting met 2 sleutels n° 1242 E	FZ507			•*						
	Cilindersluiting met 2 sleutels n° 405	FZ526			•*						
	Cilindersluiting met 2 sleutels n° 455	FZ527			•*						
 FZ530	Driehoeksluiting 7 mm met 1 sleutel	FZ502	•	•	•*	•	•	•	•	•	•
	Vierkantsluiting 7 mm met 1 sleutel	FZ503	•	•	•*	•	•	•	•	•	•
	Vierkantsluiting 8 mm met 1 sleutel	FZ529	•	•		•	•	•	•	•	•
 FZ532	Dubbelbaardsluiting 3 mm met 1 sleutel	FZ501	•	•		•	•	•	•	•	•
	Knevelgreepsluiting	FZ530	•	•		•	•	•	•	•	•
	Knevelgreepsluiting vergrendelbaar met cilindersluiting + sleutels	FZ531	•	•		•	•	•	•	•	•
 FZ535	Klinkgreepsluiting	FZ532	•	•		•	•	•	•	•	•
	Klinkgreepsluiting vergrendelbaar met cilindersluiting + sleutels	FZ533	•	•		•	•	•	•	•	•
	Zwenkgreepsluiting voor profielcilinder 40 mm	FZ534	•	•		•	•	•	•	•	•
 FZ535	Zwenkgreepsluiting voor profielcilinder met 2 sleutels n° 1242 E	FZ508	•	•	•*	•	•	•	•	•	•
	Zwenkgreepsluiting vergrendelbaar voor profielcilinder 40 mm	FZ535	•	•		•	•	•	•	•	•
	Zwenkgreepsluiting vergrendelbaar voor profielcilinder	FZ544								•	•

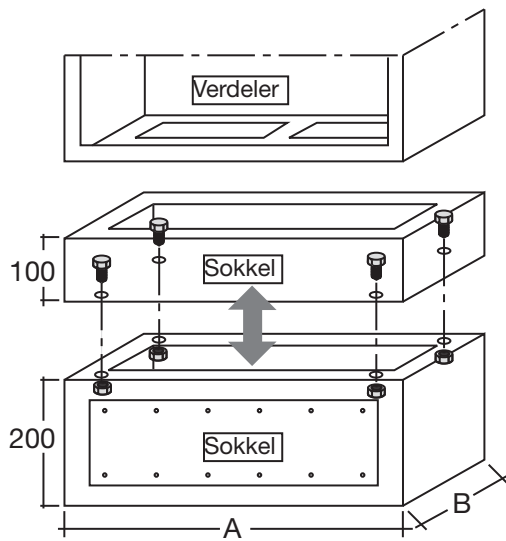
* niet geschikt voor type FL31S. Voor de verdeler FL31S past het slotenprogramma van de univers-verdelers met een diepte van 205 mm.

Algemene beschrijving

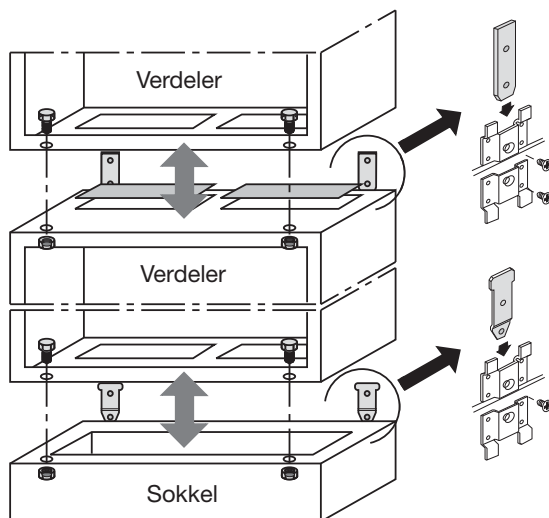
- hoogte 100 mm of 200 mm
- montage onder wandverdelers of staande verdelers
- sokkels 200 mm met kabelopvangprofiel behalve de koppelbare staande verdelers
- boven en beneden open
- Behuizing van 1,5 mm plaatstaal met ingebrande poedercoating
- afneembare frontplaat:
bij 200 mm sokkels voor alle verdelers, behalve koppelbare staande verdelers

Sokkel voor verdelers IP54, verticale verbinding verdelers IP54

Verbinding

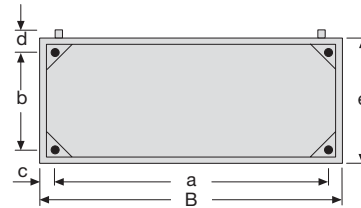


Verticale verbinding
verdelers IP54



De sokkel wordt met een verbindingset geleverd.

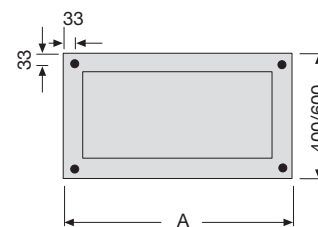
Bevestigingsmaten voor sokkels voor wandverdelers IP54 en staande verdelers 275 mm en 350 mm



a	b		c	d	e		velden					hoogte
	275	350			275	350	1	2	3	4	5	
196	150	225	52	62	255	330	x					100
196	150	225	52	62	255	330	x					200
446	150	225	52	62	255	330		x				100
446	150	225	52	62	255	330		x				200
696	150	225	52	62	255	330			x			100
696	150	225	52	62	255	330			x			200
946	150	225	52	62	255	330				x		100
946	150	225	52	62	255	330				x		200
1196	150	225	52	62	255	330					x	100
1196	150	225	52	62	255	330					x	200

Bevestigingsmaten voor sokkels voor koppelbare staande verdelers 400/600 mm diepte

Bodembevestigingsmaten van de sokkels (hoogte: 100 mm, 200 mm) voor univers N koppelbare staande verdelers



velden	A in mm
1	350
2	600
3	850
4	1100
5	1350