

Catalogus



” Luchtgordijnen
Warmtestralers
Luchtverhitters
Plafondventilator
Convectoren
Regelingen

”

Hier vindt u heel veel informatie over onze producten in één catalogus. Wij beschikken over producten voor zowel elektrische en waterverwarming als zonder verwarming om een comfortabel en energie-efficiënt binnenklimaat te creëren. Onze warmtestralers voor buitenterrassen zorgen voor comfort buiten. Met een paar eenvoudige muisklikken hebt u volledige toegang tot uitgebreide informatie over ons en onze producten - op onze website. Laat ons u inspireren en helpen met handige tools voor de keuze van het juiste product, het maken van verwarmingsberekeningen en het verkrijgen van alle benodigde informatie voor uw projecten!

www.frico.se





Comfort en energiebesparing



4 Luchtgordijnen

8 PA2200C ✱ ♣	22 Corinte ACCS ♣	40 AGS5500 ✱ ♣
10 PA3200C ✱ ♣	26 PA3500 ✱ ♣	42 AGI ✱ ♣
13 PA2500 ✱ ♣	28 PA4200 ✱ ♣	44 UF600 ✱
16 Portier ✱ ♣	33 ADA ✱	46 PA1508, voor kleine openingen ♣
18 AR200, inbouw ✱ ♣	34 ADA Cool ✱	47 Deurverwarmer PA1006 ♣
20 AR3500, inbouw ✱ ♣	36 RDS, voor draaideuren ♣	
22 Corinte ADCS ✱ ♣	38 SFS, voor draaideuren ♣	

48 Warmtestralers

53 Thermoplus EC ♣	62 Elztrip EZ300 ♣	70 Infraroodstraler ELIR ♣
56 Thermocassette HP ♣	64 Infraroodstraler IR ♣	72 Infraroodstraler IH ♣
58 Elztrip EZ100 ♣	66 Infraroodstraler IRCF ♣	74 Infraroodstraler IHC ♣
60 Elztrip EZ200 ♣	68 Infraroodstraler CIR ♣	76 Aquaztrip Basic, waterverwarmd ♣

78 Luchtverhitters

80 K21, 2 kW ♣	92 SWH, waterverwarmd ♣
81 Elektra C/FV/H ♣	96 SWS, waterverwarmd ♣
84 Tiger, 2-9 kW, 15 kW, 20 en 30 kW ♣	98 SWT, plafond gemonteerd, waterverwarmd ♣
86 Cat, 3-9 kW ♣	100 SWX, waterverwarmd ♣
88 Panther, 6-15 kW ♣	
90 Panther, 20 en 30 kW ♣	

102 Plafondventilator

102 Plafondventilator ICF

104 Convectoren

105 Vorstbeveiliger FML ♣
106 Ribbenbuisradiator ♣
108 Thermowarm TWT, TWTC ♣
110 Ventilatorconvector PF ♣ ♣
112 Bankverwarmer SH ♣

113 Regelingen

114 Regelsysteem SIRE
119 Overige regelingen
120 Thermostaten
122 Waterbesturing

Op de cover staat de bibliotheek van Gotenburg in Zweden.
Foto: Sanna Lundberg.

In de ingang bieden PA3500-luchtgordijnen van Frico de bibliotheek niet alleen comfort, maar ook energiebesparingen.

Design en specificaties kunnen zonder mededeling worden gewijzigd.
Zie www.frico.se voor de meest actuele informatie.



Goede redenen om voor Frico te kiezen

Tachtig jaar ervaring in het ontwikkelen van producten voor het afwisselende Noord-Europese klimaat heeft ons een unieke databank opgeleverd. Dit vormt onze basis voor het ontwikkelen van onze energie-efficiënte oplossingen vandaag de dag voor een comfortabel binnenklimaat.



Toonaangevende technologie en ontwerp
Momenteel is Frico Europees marktleider op het gebied van luchtgordijnen, warmtestralers en luchtverhitters en zijn de producten ontworpen volgens goed Scandinavisch gebruik. Als marktleiders zijn wij leidend op het gebied van ontwikkeling en bieden wij naast elektrische en waterverwarmde producten ook luchtgordijnen zonder verwarming aan. Voor onze luchtgordijnen staat de Thermozone-technologie garant voor een efficiënte scheiding met minimaal energieverbruik en een laag geluidsniveau.

Onze producten houden woord
Om waar te kunnen maken wat wij beloven, beschikken wij over de modernste en meest geavanceerde lucht- en geluidslaboratoria in Europa. Wij voeren regelmatig tests en metingen uit, zowel tijdens de ontwikkelingsfase van nieuwe producten als tijdens het aanpassen van bestaande producten. De metingen worden uitgevoerd conform de AMCA- en ISO-normen.

Frico Academy
De Frico Academy is voor ons en onze distributeurs over de hele wereld een belangrijk platform voor netwerkactiviteiten en het uitwisselen van inspiratie en kennis. Via de Frico Academy wisselen wij kennis uit, niet alleen over theorie en technologie, maar ook op het gebied van productkennis en ervaring met productie en productontwikkeling.

Frico bespaart energie
Dankzij ons brede productassortiment en onze vele jaren ervaring kan Frico u helpen om energie te besparen. Door het aanbieden van totaaloplossingen, met zowel complete verwarmingssystemen als producten voor bijverwarming, zijn wij in staat om een comfortabel binnenklimaat te realiseren tegen lage energiekosten. Onze regelsystemen voor verschillende niveaus zorgen ervoor dat u nooit méér energie verbruikt dan nodig is. Via ons moederbedrijf Systemair beschikken wij ook over kennis op het gebied van ventilatie en zijn wij in staat om de juiste oplossingen te leveren.

Slimme klimaatoplossingen
Wij van Frico zijn er trots op dat wij energie-efficiënte producten kunnen bieden voor een beter binnenklimaat. Bij onze productontwikkeling richten wij ons op het realiseren van een maximale functionaliteit met het laagst mogelijke energieverbruik, en dat zonder afbreuk te doen aan onze kernwaarden: vertrouwen, competentie en design.

Dit betekent dat onze producten niet alleen het lokale klimaat in kantoren, fabrieken, bedrijven of zomerhuizen beheren; door optimale energie-efficiëntie garanderen wij slimme klimaatoplossingen.



Het hoofdkantoor van Frico staat even buiten het Zweedse Gotenburg en wij zijn onderdeel van de Systemair Group. Frico is op dit moment via dochterondernemingen of distributeurs vertegenwoordigd in 70 landen over de hele wereld. Voor actuele informatie kunt u altijd kijken op onze website www.frico.se.

Onze productie vindt plaats bij de productie-eenheden in het Zweedse Skinnskatteberg en bij andere ISO-gecertificeerde productie-eenheden in Europa. Onze magazijnen staan op strategische locaties verdeeld over Europa.



Energie-efficiënte producten voor een comfortabel binnenklimaat



Luchtgordijnen

Het is economisch gezien aantrekkelijk om een efficiënte en onzichtbare deur te creëren die de warmte binnenhoudt. Luchtgordijnen kunnen zelfs nog effectiever zijn wanneer ze gebruikt worden in winkels voorzien van airconditioning of in koel- en vrieshuizen.

De Thermozone technologie met de precies afgestelde luchtstroom geeft een gelijke afscherming over de hele opening. Frico luchtgordijnen geven de meest efficiënte afscherming met het laagst mogelijke energiegebruik, of je nu warmte of koude wilt binnenhouden.

Warmtestralers

Frico warmtestralers imiteren de zon, de meest comfortabele en efficiënte verwarmingsbron die ter beschikking staat. De ruimtetemperatuur kan verlaagd worden en de aanwezigen ervaren een comfortabele omgeving omdat de warmte alleen afgegeven wordt wanneer een oppervlak geraakt wordt. Dit maakt warmtestralers niet alleen perfect geschikt voor totale verwarming maar tevens voor zone- en spotverwarming om bijvoorbeeld koude tocht van ramen te voorkomen.

Warmtestralers zijn makkelijk te installeren en vereisen een minimum aan onderhoud. Ze verwarmen direct wanneer ze ingeschakeld worden en verplaatsen geen lucht.

Luchtverhitters

Wij zijn trots op de wereldwijde faam die de luchtverhitters van Frico hebben verworven. Ze zijn betrouwbaar en ontworpen om lang mee te gaan. Ons assortiment voorziet in elke behoefte. Vergelijken met andere verwarmingssystemen zijn de investeringskosten laag.

Een groot voordeel van luchtverhitters is de mogelijkheid om verwarming en ventilatie te combineren. Luchtverhitters van Frico zijn compact, stil en licht van gewicht. Ze zijn verkrijgbaar voor zowel elektrische verwarming als waterverwarming.

Convectoren

De term voor een roterende luchtbeweging waarbij de lucht wordt beïnvloed door een warmtebron is convectie. De lucht wordt verwarmd, stijgt, koelt af en komt weer naar beneden om opnieuw te worden opgewarmd. Dit zorgt voor een aangenaam comfort door middel van een goede warmteverspreiding waarbij de opgaande warme luchtstroom gebruikt kan worden als tegenwicht tegen koude tocht afkomstig van grote oppervlakken van glas.

Plafondventilatoren

In gebouwen met hoge plafonds dwingen plafondventilatoren oververhitte lucht tegen het plafond omlaag naar de bezette zone waardoor de warmte maximaal wordt benut. De plafondventilatoren kunnen ook omgekeerd draaien, zodat er koude lucht kan circuleren en de ruimte koeler aanvoelt.

Thermostaten en regelaars

De essentie van energie-efficiënt verwarmen en een aangenaam comfort ligt in de combinatie van verwarmingsproducten en goede regelsystemen. Frico levert een breed assortiment aan thermostaten en regelsystemen. Meer informatie hierover is te vinden onder ieder afzonderlijk product in de Frico-catalogus.



De Product Selectie Gids op www.frico.se helpt u het juiste product te vinden en alle technische gegevens, accessoires en verwarmingsberekeningen met uw documentatie te vergelijken.



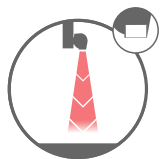
De Thermozone-technologie van Frico optimaliseert het luchtgordijn



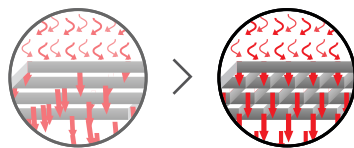
De luchtgordijnen van Frico creëren een onzichtbare barrière in openingen en deuren die verschillende temperatuurzones scheidt zonder de toegang voor personen en voertuigen te beperken. Met de Thermozone-technologie wordt een efficiënte lichtscheiding in combinatie met een laag geluidsniveau gecreëerd. Dit levert een comfortabel klimaat en grote energiebesparingen op. De luchtgordijnen van Frico worden wereldwijd gewaardeerd om de kwaliteit en het bedieningsgemak en worden momenteel in meer dan 70 landen gebruikt.

Energiebesparingen en een goed binnenklimaat
In veel gebouwen, zoals winkels, warenhuizen, industriële gebouwen en opslagloodsen, staan de deuren een groot gedeelte van de dag open. Dit leidt tot ongemak voor zowel klanten als personeel en veel duur verwarmde of gekoelde lucht gaat verloren, met name als het temperatuurverschil tussen binnen- en buitenlucht groot is. De luchtgordijnen van Frico bieden een comfortabel binnenklimaat, zonder tocht, waarbij het verlies aan verwarmde of gekoelde lucht met behulp van correct geïnstalleerde luchtgordijnen aanzienlijk beperkt kan worden. Dat betekent dat de terugverdientijd omlaag gebracht kan worden, met name bij grote deuropeningen. Bovendien houdt het luchtgordijn insecten en gassen buiten de deur.

Geoptimaliseerde luchtgordijnen
Luchtgordijnen met de Thermozone-technologie leveren optimale prestaties en zorgen voor minimale geluidsniveaus. De Thermozone-technologie zorgt voor een uiterst uniforme luchtbarrière met een perfect evenwicht tussen luchtvolume en lichtsnelheid. Dit zorgt voor een optimaal effect voor deuren en ingangen. Dit evenwicht maakt het luchtgordijn niet alleen effectiever, maar heeft ook andere voordelen. Als het geluidsniveau en de turbulentie minder zijn, wordt het binnenklimaat comfortabeler en gaan de energiekosten omlaag. Ga naar www.frico.se voor meer informatie over de Thermozone-technologie.



De Thermozone-technologie staat garant voor de meest efficiënte luchtbarrière.



De uitlaattoosters van Frico zorgen voor een gelijkmatige luchtstroom die als efficiënte luchtbarrière functioneert.



Door de turbulentie in het luchtgordijn te verminderen, wordt het geluidsniveau laag gehouden.

Intelligente regeling

De meeste van onze luchtgordijnen zijn voorbereid voor het SIRE-regelsysteem, een systeem dat het functioneren van het luchtgordijn automatisch aanstuurt. Het luchtgordijn past zichzelf aan de omstandigheden bij de entree aan. Door bij te houden hoe vaak een deur open en dicht gaat en door tegelijkertijd de buitentemperatuur, de binnentemperatuur en zelfs de temperatuur van het retourwater te meten, is het luchtgordijn in staat efficiënte bescherming te bieden met een minimaal energieverbruik. Met SIRE weet u zeker dat het luchtgordijn altijd optimaal functioneert. U hoeft er zelfs niet aan te denken om het systeem in of uit te schakelen. Het systeem past zich aan de seizoenen aan en via de weekkalender functioneert het luchtgordijn automatisch alleen als het nodig is.

Laag geluidsniveau en hoge prestaties

De luchtgordijnen met Thermozone-technologie worden ontwikkeld en geproduceerd in de Frico-faciliteit in Skinnskatteberg. De producten worden getest in een van de modernste en meest geavanceerde lucht- en geluidslaboratoria in Europa. Dat betekent ook dat wij de in onze productinformatie vermelde gegevens kunnen garanderen. Dankzij onze innovatieve uitrusting en onze jarenlange ervaring kunnen wij luchtgordijnen produceren met extreem lage geluidsniveaus en uitermate hoge luchtstroomprestaties.

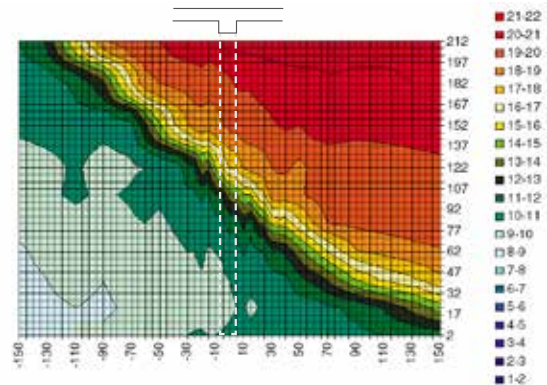
Ontwerp

Frico werkt tijdens de productontwikkeling samen met toonaangevende architecten en productontwerpers. De luchtgordijnen sluiten altijd naadloos aan bij de omgeving en zijn speciaal ontworpen om zowel in het interieur van exclusieve winkels als in industriële omgevingen te passen. Bij ingebouwde installaties is het luchtgordijn zo goed als onzichtbaar, alleen het uitlaatrooster is dan zichtbaar.

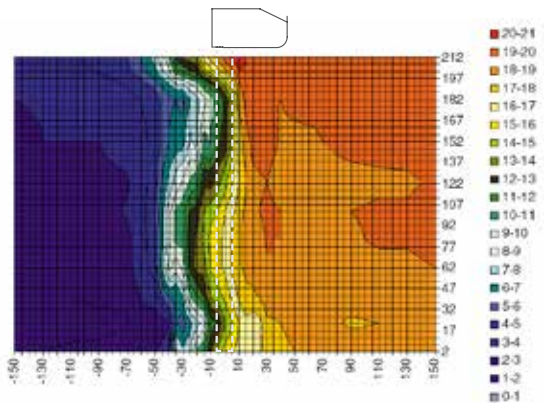
Experts op het gebied van luchtgordijnen

Frico kent luchtgordijnen. Het in 1932 opgerichte bedrijf ontwikkelde zijn eerste luchtgordijnen al 40 jaar geleden. Wij zijn graag bereid onze kennis en ervaringen met u te delen en wij helpen u altijd graag bij de keuze van het juiste product voor uw situatie.

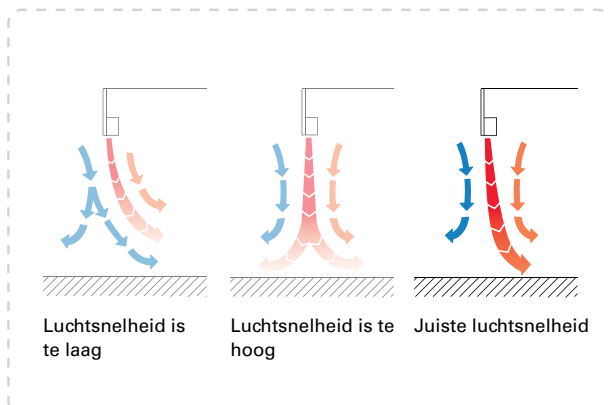
De onzichtbare deur



Lucht stroomt via een onbeschermd opening naar buiten.



Met een correct ingesteld luchtgordijn ontstaat een scherpe scheiding tussen de verschillende temperatuurzones.



Als u een luchtgordijn uitsluitend op basis van luchtvolume kiest, is het mogelijk dat u een luchtgordijn krijgt dat alleen voor een goede bescherming in de buurt van de uitlaat zorgt, waar de impact op de deuropening kleiner is.

Door de eisen ten aanzien van de luchtsnelheid en uniformiteit van de luchtstraal op vloerniveau te bepalen, hebt u een luchtgordijn dat de volledige deuropening afdekt.

Luchtgordijnen

Kies uw luchtgordijn

Voor een optimaal luchtgordijneffect is het belangrijk het juiste luchtgordijn te kiezen. Wij hebben luchtgordijnen voor alle mogelijke openingen, van kleine kioskvensters tot grote industriële deuren. Ze blazen van boven, van de zijkant of vanuit de vloer. Kies tussen elektrisch, waterverwarmd of onverwarmde versies.

Om het beste uit het product te halen moeten de volgende aanwijzingen in acht worden genomen.

- Om te garanderen dat de luchtstroom de vloer op de optimale lichtsnelheid bereikt, is de installatiehoogte bepalend voor de keuze van het luchtgordijn (en niet de hoogte van de opening).
- De luchtgordijnen moeten de gehele breedte bedekken (of hoogte) van de opening. Thermozone is verkrijgbaar in verschillende lengtes. Voor brede (hoge) openingen kunnen meerdere units naast (op) elkaar gemonteerd worden.
- De units moeten zo dicht mogelijk geplaatst worden tegen de opening.
- Voor een optimale prestatie is het belangrijk dat het drukverschil tussen buiten en binnen niet te groot is.



Onze luchtgordijnen

Type	Aanbevolen installatie hoogte	Verwarmd	Montage	Extra functies	Pagina
Entrees					
PA2200C	2,2 m	⚡ 🔥 ❄️	Horizontaal	Afstandsbediening.	8
PA2500	2,5 m	⚡ 🔥 ❄️	Horizontaal	Regelsysteem SRe.	13
Portier	2,5 m	⚡ ❄️	Horizontaal	Geborsteld roestvrij staal.	16
AR200	2,5 m	⚡ 🔥 ❄️	Horizontaal	Ingebouwde installatie.	18
ADA	2,5 m	❄️	Horizontaal	Kabel en stekker.	33
Commercieel					
Corinte	3 m	⚡ 🔥 ❄️	Horizontaal/verticaal	Regelsysteem SRe. Gepolijst, spiegelglans-gepolijst of geborsteld roestvrij staal.	22
PA3200C	3,2 m	⚡ 🔥 ❄️	Horizontaal	Afstandsbediening.	10
AR3500	3,5 m	⚡ 🔥 ❄️	Horizontaal	Ingebouwde installatie. Regelsysteem SRe.	20
PA3500	3,5 m	⚡ 🔥 ❄️	Horizontaal/verticaal	Regelsysteem SRe.	26
PA4200	4,2 m	⚡ 🔥 ❄️	Horizontaal/verticaal	Regelsysteem SRe.	28
Industrie					
AGS5500	5,5 m	🔥 ❄️	Horizontaal	Regelsysteem SRe. Verticale unit op bestelling leverbaar.	40
AGI	Grote openingen	🔥 ❄️	Horizontaal/verticaal		42
UF600	Grote openingen	❄️	Verticaal	Luchtbarrière met uitblaas van onderaf.	44
Specifiek gebruik					
ADA Cool	Koelcellen	❄️	Horizontaal	Speciale aansluitingen voor gemakkelijke aansluiting van meerdere units. Kabel en stekker.	34
RDS	Draaideuren	⚡ 🔥	Horizontaal	Voor draaideuren. Regelsysteem SRe.	36
SFS	Draaideuren	⚡ 🔥	Verticaal	Voor draaideuren. Regelsysteem SRe.	38
PA1508	Kleine openingen	⚡	Horizontaal	Kabel en stekker.	46
PA1006	Deurverwarmer	⚡	Horizontaal	Kabel en stekker.	47

- ❄️ Omgeving, zonder verwarming
- ⚡ Elektrische verwarming
- 🔥 Waterverwarming

Snelle keuzehandleiding Frico-luchtgordijnen

Horizontale montage

De luchtgordijnen worden horizontaal boven de opening gemonteerd waardoor een verticale luchtbarrière ontstaat.

Oppervlaktemontage

Deze luchtgordijnen kunnen aan de wand of in het plafond worden gemonteerd met behulp van draadstangen of kabels.

Classic

Veel van onze modellen zijn klassieke ontwerpen die goed in de meeste interieurs passen.

Design

Onze roestvrijstalen luchtgordijnen zijn design-elementen die uitermate geschikt zijn voor omgevingen met een hoger aanzien.

Industrie

Deze sterke en krachtige units zijn speciaal ontworpen voor grote deuropeningen.

Ingebouwde installatie

Deze luchtgordijnen worden ingebouwd in een verlaagd plafond geïnstalleerd.

Installatiehoogte	Luchtgordijn	Pagina
2,2 m	PA2200C ✱ † ♣	8
2,5 m	PA2500 ✱ † ♣	13
2,5 m	ADA ✱	33
3,2 m	PA3200C ✱ † ♣	10
3,5 m	PA3500 ✱ † ♣	20
4,2 m	PA4200 ✱ † ♣	28

2,5 m	Portier ✱ †	16
3 m	Corinte ✱ † ♣	22

4,2 m	PA4200 ✱ † ♣	28
5,5 m	AGS5500 ✱ ♣	40
Grote openingen	AGI ✱ ♣	42

2,5 m	AR200 ✱ † ♣	18
3,5 m	AR3500 ✱ † ♣	20

Verticale montage

De luchtgordijnen worden verticaal naast de opening gemonteerd waardoor een horizontale luchtbarrière ontstaat. Er worden twee luchtgordijnen geïnstalleerd, één aan iedere kant van de opening.

Classic

Design

Industrie

Installatiebreedte*	Luchtgordijn	Pagina
5 m	PA3500 ✱ † ♣	26
6 m	PA4200 ✱ † ♣	28

5 m	Corinte ✱ † ♣	22
-----	---------------	----

6 m	PA4200 ✱ † ♣	28
Grote openingen	AGI ✱ ♣	42
12 m	UF600 ✱	44

*) Twee units, één aan iedere kant van de opening.

Luchtgordijnen voor een specifiek doel

Deze luchtgordijnen zijn ontworpen voor een specifieke toepassing zoals draaideuren, serviceluiken of koude opslag.

Toepassing	Luchtgordijn	Pagina
Koelcel	ADA Cool ✱	34
Draaideuren	RDS † ♣	36
	SFS † ♣	38
Serviceluiken	PA1508 †	46
Deurverwarmer	PA1006 †	47

De productkeuzehandleiding op www.frico.se helpt u bij de keuze van uw luchtgordijnen, regelingen en accessoires.

Luchtgordijnen



PA2200C

Stijlvol luchtgordijn voor ingangen, met afstandsbediening of ingebouwde regeling

Aanbevolen installatiehoogte 2,2 m

De PA2200C is een compact luchtgordijn dat geschikt is voor de meeste kleine toegangen. Het luchtgordijn beschikt over een ingebouwd regelsysteem en kan ook op afstand worden bediend, waardoor het systeem erg eenvoudig te installeren en gebruikersvriendelijk is.



Optimale luchtstroom met Thermozone-technologie.

- Afstandsbediening en ingebouwde regeling.
- 3 ventilatorstappen en 2 elektrische verwarmingsstappen.
- Units met 3 kW zijn voorzien van een kabel van 1,5 meter en een stekker.
- Inclusief wandbeugels.
- De voorkant is eenvoudig te verwijderen, waardoor installatie en onderhoud eenvoudiger worden.
- Corrosiebestendige behuizing gemaakt van gegalvaniseerde en met poederverf bewerkte stalen panelen. Kunststof eindstukken. Kleur voorkant: wit, RAL 9016, NCS S 0500-N. Kleur rooster, achterdeel en uiteinden: grijs, RAL 7046.

☼ Omgeving, zonder verwarming - PA2200C A

IP21

Type	Capaciteit [kW]	Luchtstroom* ¹ [m ³ /h]	Geluidsniveau* ² [dB(A)]	Voltage motor [V]	Stroomsterkte motor [A]	Lengte [mm]	Gewicht [kg]
PA2210CA	0	900/1200	42/51	230V~	0,45	1050	16
PA2215CA	0	1150/1800	40/52	230V~	0,5	1560	24
PA2220CA	0	1800/2400	43/53	230V~	0,9	2050	32

⚡ Elektrische verwarming - PA2200C E

IP20

Type	Capaciteitsstappen [kW]	Luchtstroom* ¹ [m ³ /h]	Δt * ³ [°C]	Geluidsniveau* ² [dB(A)]	Voltage motor [V]	Stroomsterkte motor [A]	Voltage [V] Stroomsterkte [A] (verwarming)	Lengte [mm]	Gewicht [kg]
PA2210CE03	2/3	900/1200	10/7,5	42/51	230V~	0,45	230V~/13	1050	17
PA2210CE05	3,3/5	900/1200	17/12,5	42/51	230V~	0,45	400V3~/7,2	1050	17
PA2210CE08	5/8	900/1200	27/20	42/51	230V~	0,45	400V3~/11,5	1050	18
PA2215CE08	4/8	1150/1800	21/13	40/52	230V~	0,5	400V3~/11,5	1560	26
PA2215CE12	8/12	1150/1800	31/20	40/52	230V~	0,5	400V3~/17,3	1560	28
PA2220CE10	5/10	1800/2400	17/12,5	43/53	230V~	0,9	400V3~/14,4	2050	34
PA2220CE16	8/16	1800/2400	27/20	43/53	230V~	0,9	400V3~/23,1	2050	36

💧 Waterverwarming - PA2200C W

IP21

Type	Capaciteit* ⁴ [kW]	Luchtstroom* ¹ [m ³ /h]	Δt * ^{3,4} [°C]	Water-volume [l]	Geluidsniveau* ² [dB(A)]	Voltage motor [V]	Stroomsterkte motor [A]	Lengte [mm]	Gewicht [kg]
PA2210CW	7	700/1200	21/17	0,38	39/52	230V~	0,4	1050	17
PA2215CW	11	1000/1750	23/18	0,81	37/53	230V~	0,5	1560	26
PA2220CW	14	1400/2400	22/18	0,74	40/53	230V~	0,8	2050	35

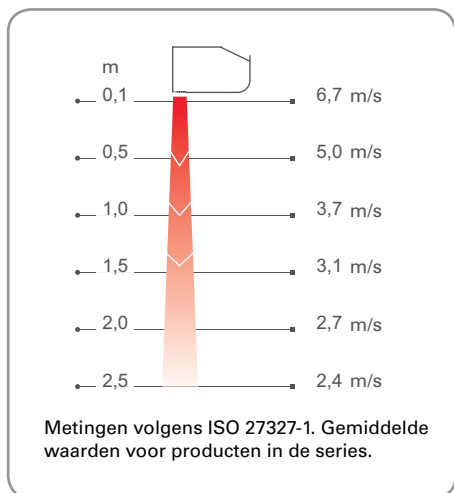
*¹) Laagste/hogste luchtstroom van in totaal 3 ventilatorstappen.

*²) Condities: Afstand tot de unit 5 meter. Richtingsfactor: 2. Equivalent absorptiegebied: 200 m². Bij laagste/hogste luchtstroom.

*³) Δt = Temperatuurstijging van de passerende lucht op maximale verwarming en laagste/hogste luchtstroom.

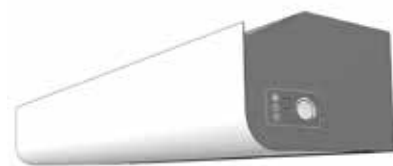
*⁴) Toepasbaar bij watertemperatuur 80/60 °C, luchttemperatuur 18 °C.

Luchtsnelheidsprofiel



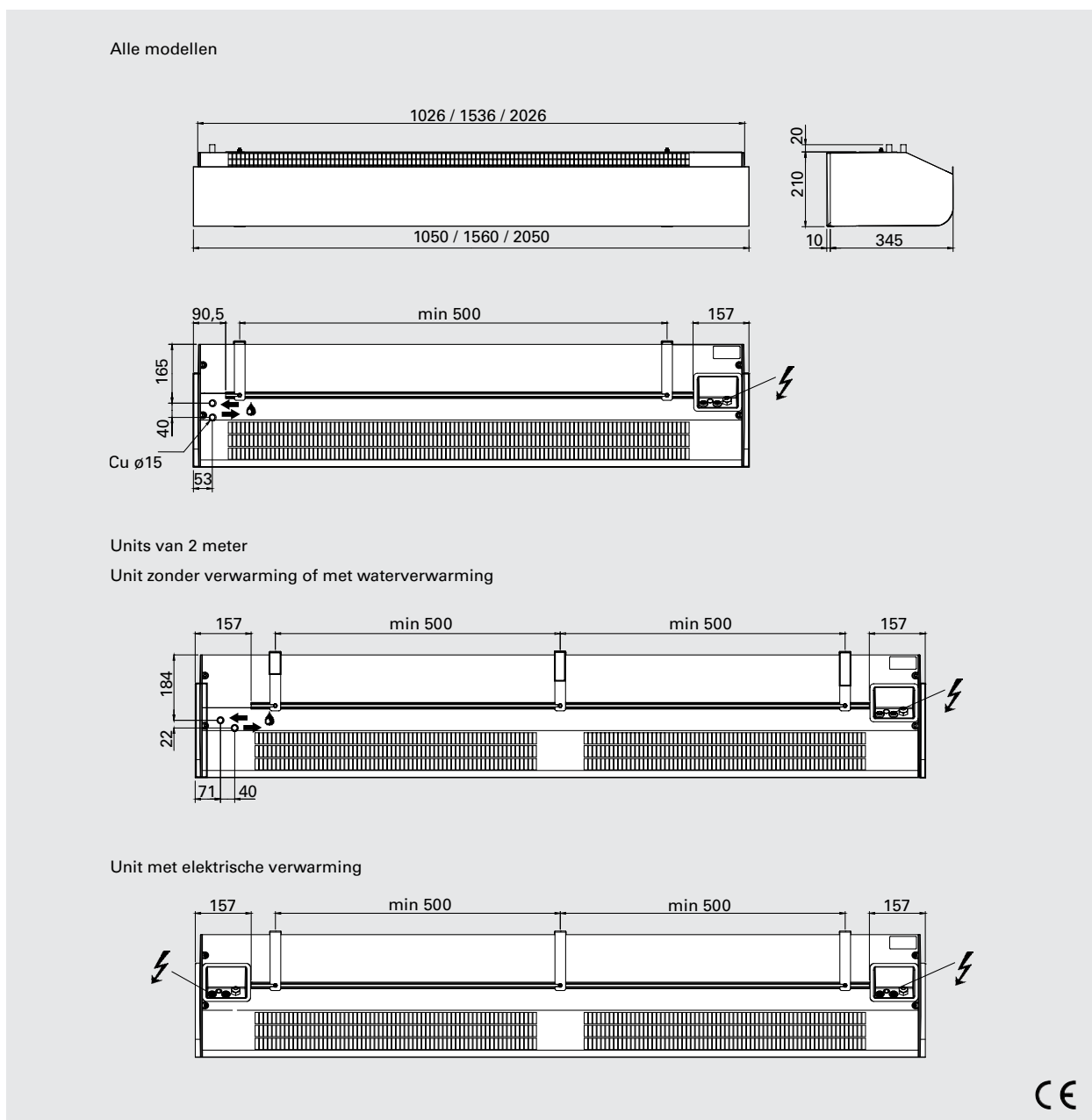
Regelingen

Het regelsysteem is ingebouwd in het luchtgordijn. Het luchtgordijn beschikt over een bedieningspaneel dat onopvallend is ingebouwd in de geveltop en dat kan worden bediend via een aparte afstandsbediening. De luchtsnelheid wordt handmatig ingesteld. De warmte wordt automatisch geregeld.



De regeling deurschakelaar PA2DR is als accessoire beschikbaar voor een deurschakelaarfunctie. Mogelijkheid van externe aan/uit.

Afmetingen



Accessoires PA2200C - zie PA3200C.

Luchtgordijnen



PA3200C

Stijlvol luchtgordijn voor commerciële gebouwen, met afstandsbediening en ingebouwde regeling

Aanbevolen installatiehoogte 3,2 m

De PA3200C is een compact luchtgordijn voor entrees van commerciële gebouwen en kleine industriële ingangen. Het luchtgordijn beschikt over een ingebouwd regelsysteem en kan ook op afstand worden bediend, waardoor het systeem erg eenvoudig te installeren en gebruikersvriendelijk is.



Optimale luchtstroom met Thermozone-technologie.

- Afstandsbediening en ingebouwde regeling.
- 3 ventilatorstappen en 2 elektrische verwarmingsstappen.
- Inclusief wandbeugels.
- De voorkant is eenvoudig te verwijderen, waardoor installatie en onderhoud eenvoudiger worden.
- Corrosiebestendige behuizing gemaakt van gegalvaniseerde en met poederverf bewerkte stalen panelen. Kunststof eindstukken. Kleur voorkant: wit, RAL 9016, NCS S 0500-N. Kleur rooster, achterdeel en uiteinden: grijs, RAL 7046.

☼ Omgeving, zonder verwarming - PA3200C A

IP21

Type	Capaciteit [kW]	Luchtstroom* ¹ [m ³ /h]	Geluids- niveau* ² [dB(A)]	Voltage motor [V]	Stroomsterkte motor [A]	Lengte [mm]	Gewicht [kg]
PA3210CA	0	1100/1750	46/57	230V~	0,7	1068	22
PA3215CA	0	1700/2750	46/59	230V~	1,0	1578	32
PA3220CA	0	2300/3500	50/60	230V~	1,3	2068	42

⚡ Elektrische verwarming - PA3200C E

IP20

Type	Capaciteits- stappen [kW]	Lucht- stroom* ¹ [m ³ /h]	Δt* ^{3,4} [°C]	Geluids- niveau* ² [dB(A)]	Voltage motor [V]	Stroomsterkte motor [A]	Voltage [V] Stroomsterkte [A] (verwarming)	Lengte [mm]	Gewicht [kg]
PA3210CE08	5/8	1100/1750	22/13	46/57	230V~	0,65	400V3~/11,5	1068	26
PA3215CE12	8/12	1700/2750	21/13	46/59	230V~	1,0	400V3~/17,3	1578	37
PA3220CE16	10/16	2300/3500	22/13	50/60	230V~	1,3	400V3~/23,1	2068	51

💧 Waterverwarming - PA3200C W

IP21

Type	Capaciteit* ⁴ [kW]	Lucht- stroom* ¹ [m ³ /h]	Δt* ^{3,4} [°C]	Water- volume [l]	Geluids- niveau* ² [dB(A)]	Voltage motor [V]	Stroomsterkte motor [A]	Lengte [mm]	Gewicht [kg]
PA3210CW	8	1050/1700	16/14	1,3	45/55	230V~	0,65	1068	26
PA3215CW	14	1850/2700	17/15	2,1	46/57	230V~	0,7	1578	36
PA3220CW	18	2200/3300	18/16	2,7	49/58	230V~	1,3	2068	48

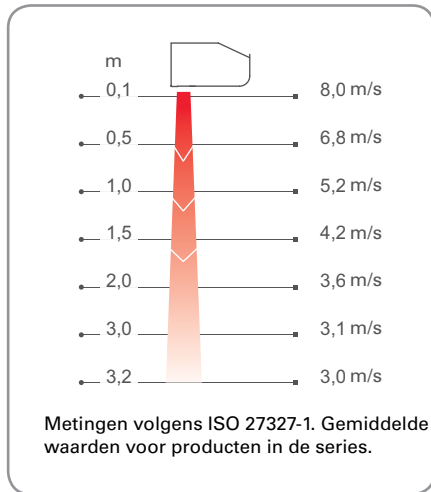
*¹) Laagste/hogste luchtstroom van in totaal 3 ventilatorstappen.

*²) Condities: Afstand tot de unit 5 meter. Richtingsfactor: 2. Equivalent absorptiegebied: 200 m². Bij laagste/hogste luchtstroom.

*³) Δt = Temperatuurstijging van de passerende lucht op maximale verwarming en laagste/hogste luchtstroom.

*⁴) Toepasbaar bij watertemperatuur 60/40 °C, luchttemperatuur +18 °C.

Luchtsnelheidsprofiel



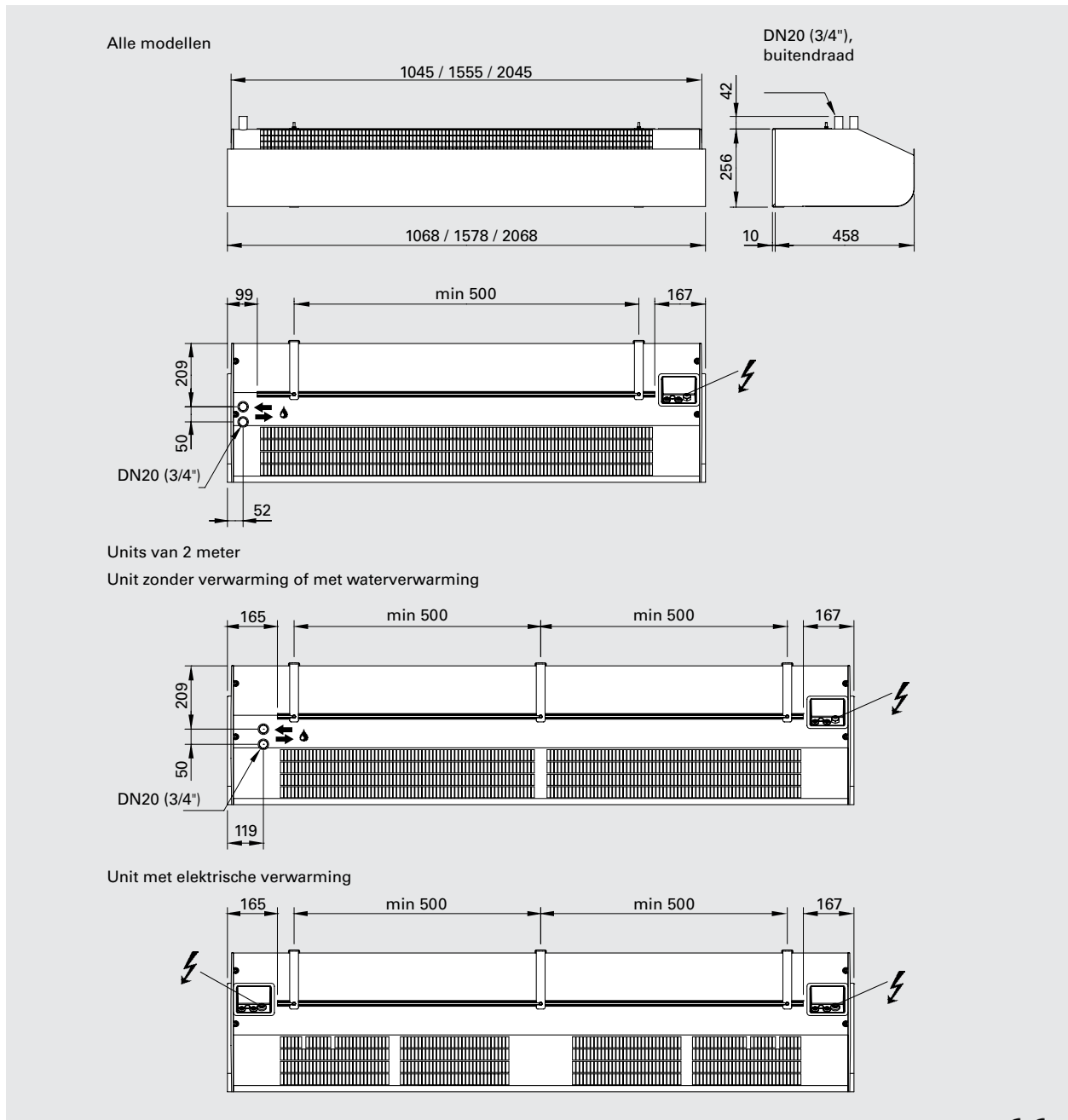
Regelingen

Het regelsysteem is ingebouwd in het luchtgordijn. Het luchtgordijn beschikt over een bedieningspaneel dat onopvallend is ingebouwd in de geveltop en dat kan worden bediend via een aparte afstandsbediening. De luchtsnelheid wordt handmatig ingesteld. De warmte wordt automatisch geregeld.

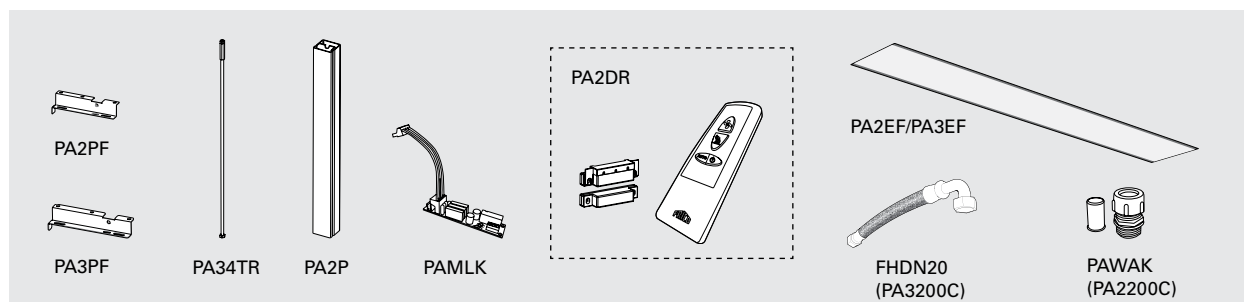


De regeling deurschakelaar PA2DR is als accessoire beschikbaar voor een deurschakelaarfunctie. Mogelijkheid van externe aan/uit.

Afmetingen



Regelingen en accessoires PA2200C - PA3200C



PA2PF/PA3PF, plafondbeugels

Bevestigingen voor de installatie van de unit aan het plafond met hangbeugels of draadstangen (niet meegeleverd).

PA34TR, draadstangen

Draadstangen voor installatie van de unit aan een plafond. Lengte 1 m. Wordt in combinatie met plafondbeugels PA2PF/PA3PF gebruikt.

PA2P, hangbeugels

Hangbeugels voor het hangend aan het plafond installeren van de unit. Lengte 1 m. De hangbeugels worden afgedekt door een witte kunststof lijst als afscherming voor de kabels. Indien nodig kunnen de beugels worden ingekort. Wordt in combinatie met plafondbeugels PA2PF/PA3PF gebruikt.

PAMLK, motoralarmpaneel

Accessoire geeft de mogelijkheid een motoralarm aan te sluiten in units waar deze mogelijkheid nog niet beschikbaar is. PAMLK stekkers tussen motorkabelboom en hoofd printplaat. Voor units met SIRE regeling (PA2500 serie), verbinding geeft mogelijkheid om gebruik te maken van de aanwezige motorbeveiliging. Voor units zonder SIRE regeling (PA2200/3200C), maak gebruik van het potentiaalvrije contact op de PAMLK print.

PA2DR, regeling deurschakelaar

Voorzien van een deurschakelaar voor deurindicatie en een speciale afstandsbediening bestemd voor het inschakelen van de auto-stand in de unit.

Unit met waterverwarming

PA2EF/PA3EF, extern aanzuigfilter

Fijn gazen filter dat het binnendringen van vuil en afzetting in waterverwarmde eenheden voorkomt. Het filter kan eenvoudig worden bevestigd en verwijderd, dankzij de geïntegreerde magnetische stroken. Vergemakkelijkt onderhoud, aangezien de unit niet geopend hoeft te worden.

PAWAK, wateraansluitset

Set met leidingaansluitingen met aan de ene kant een compressiefitting en aan de andere een buitendraad (1/2" DN15) voor het eenvoudig aansluiten van vlakke koperen leidingen bij de waterspoel. (PA2200C).

FHDN20, flexibele slangen

Flexibele slangen voor eenvoudige en praktische installatie van waterverwarmde unit. (PA3200C).

Kleppenset VOT of VOS wordt gebruikt voor het regelen van de waterstroom, zie het hoofdstuk "Regelingen".

Type	Omschrijving	Meegeleverde hoeveelheid	Lengte
PA2PF15	Plafondbeugels voor units van 1 en 1,5 meter PA2200C	4	
PA2PF20	Plafondbeugels voor units van 2-meter PA2200C	6	
PA3PF15	Plafondbeugels voor units van 1 en 1,5 meter PA3200C	4	
PA3PF20	Plafondbeugels voor units van 2-meter PA3200C	6	
PA34TR15	Draadstangen voor units van 1 en 1,5 meter	4	1 m
PA34TR20	Draadstangen voor units van 2-meter	6	1 m
PA2P15	Hangbeugels voor units van 1 en 1,5 meter	2	1 m
PA2P20	Hangbeugels voor units van 2 meter	3	1 m
PAMLK	Motoralarmpaneel	1	
PA2DR	Regeling deurschakelaar		
PA2EF10	Extern aanzuigfilter voor units van 1 meter PA2200C	1	
PA2EF15	Extern aanzuigfilter voor units van 1,5 meter PA2200C	1	
PA2EF20	Extern aanzuigfilter voor units van 2 meter PA2200C	1	
PA3EF10	Extern aanzuigfilter voor units van 1 meter PA3200C	1	
PA3EF15	Extern aanzuigfilter voor units van 1,5 meter PA3200C	1	
PA3EF20	Extern aanzuigfilter voor units van 2 meter PA3200C	1	
PAWAK	Wateraansluitset PA2200C		
FHDN20	Flexibele slangen DN20, inwendig schroefdraad, 90° bocht PA3200C	2	



PA2500

Stijlvol luchtgordijn voor ingangen, met intelligente regeling

Aanbevolen installatiehoogte 2,5 m

De PA2500 creëert een temperatuurscheidende luchtbarrière die op effectieve wijze koude tocht voorkomt en een uitstekend verwarmingscomfort biedt in deuropeningen, zoals bij winkels, kantoren en openbare gebouwen.



Optimale luchtstroom met Thermozone-technologie.

- 3 ventilatorstappen en 3 elektrische verwarmingsstappen, voor nog meer comfort en extra energiebesparingen.
- Inclusief wandbeugels.
- De voorkant is eenvoudig te verwijderen, waardoor installatie en onderhoud eenvoudiger worden.
- Corrosiebestendige behuizing gemaakt van gegalvaniseerde en met poederverf bewerkte stalen panelen. Kunststof eindstukken. Kleur voorkant: wit, RAL 9016, NCS S 0500-N. Kleur rooster, achterdeel en uiteinden: grijs, RAL 7046.

☼ Omgeving, zonder verwarming - PA2500 A

IP21

Type	Capaciteit [kW]	Luchtstroom* ¹ [m ³ /h]	Geluids- niveau* ² [dB(A)]	Voltage motor [V]	Stroomsterkte motor [A]	Lengte [mm]	Gewicht [kg]
PA2510A	0	900/1300	43/53	230V~	0,5	1050	16
PA2515A	0	1250/2100	44/54	230V~	0,7	1560	23,5
PA2520A	0	1800/2600	44/55	230V~	1,0	2050	32

⚡ Elektrische verwarming - PA2500 E

IP20

Type	Capaciteits- stappen [kW]	Luchtstroom* ¹ [m ³ /h]	Δt* ^{3,4} [°C]	Geluids- niveau* ² [dB(A)]	Voltage motor [V]	Stroomsterkte motor [A]	Voltage [V] Stroomsterkte [A] (verwarming)	Lengte [mm]	Gewicht [kg]
PA2510E05	1,7/3,3/5	900/1450	17/10,5	42/51	230V~	0,5	400V3~/7,2	1050	19
PA2510E08	3/5/8	900/1450	27/16,5	42/51	230V~	0,5	400V3~/11,5	1050	20
PA2515E08	2,7/5,4/8	1400/2200	17,5/11	40/52	230V~	0,7	400V3~/11,5	1560	30
PA2515E12	3,9/8/12	1400/2200	26/16,5	40/52	230V~	0,7	400V3~/17,3	1560	32
PA2520E10	3,4/6,7/10	1800/2900	17/10,5	43/53	230V~	1,0	400V3~/14,4	2050	36
PA2520E16	6/10/16	1800/2900	27/16,5	43/53	230V~	1,0	400V3~/23,1	2050	40

💧 Waterverwarming - PA2500 W

IP21

Type	Capaciteit* ⁴ [kW]	Luchtstroom* ¹ [m ³ /h]	Δt* ^{3,4} [°C]	Water- volume [l]	Geluids- niveau* ² [dB(A)]	Voltage motor [V]	Stroomsterkte motor [A]	Lengte [mm]	Gewicht [kg]
PA2510W	4,7	900/1300	12/11	0,71	42/53	230V~	0,45	1050	17,5
PA2515W	9,2	1250/2100	16/13	1,09	41/54	230V~	0,6	1560	26
PA2520W	11	1800/2600	15/13	1,42	43/55	230V~	0,9	2050	35

*¹) Laagste/hogste luchtstroom van in totaal 3 ventilatorstappen.

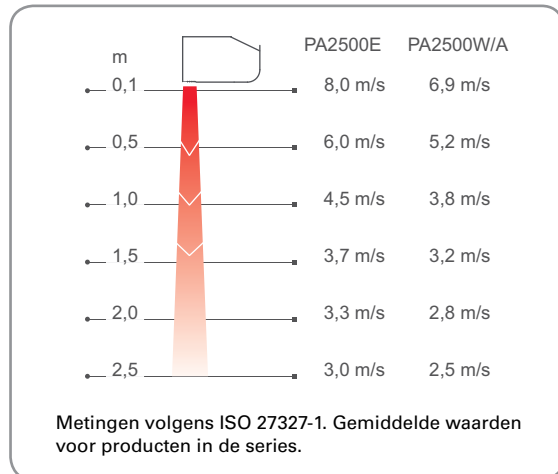
*²) Conditie: Afstand tot de unit 5 meter. Richtingsfactor: 2. Equivalent absorptiegebied: 200 m². Bij laagste/hogste luchtstroom.

*³) Δt = Temperatuurstijging van de passerende lucht op maximale verwarming en laagste/hogste luchtstroom.

*⁴) Toepasbaar bij watertemperatuur 60/40 °C, luchttemperatuur +18 °C.

Luchtgordijnen

Luchtsnelheidsprofiel

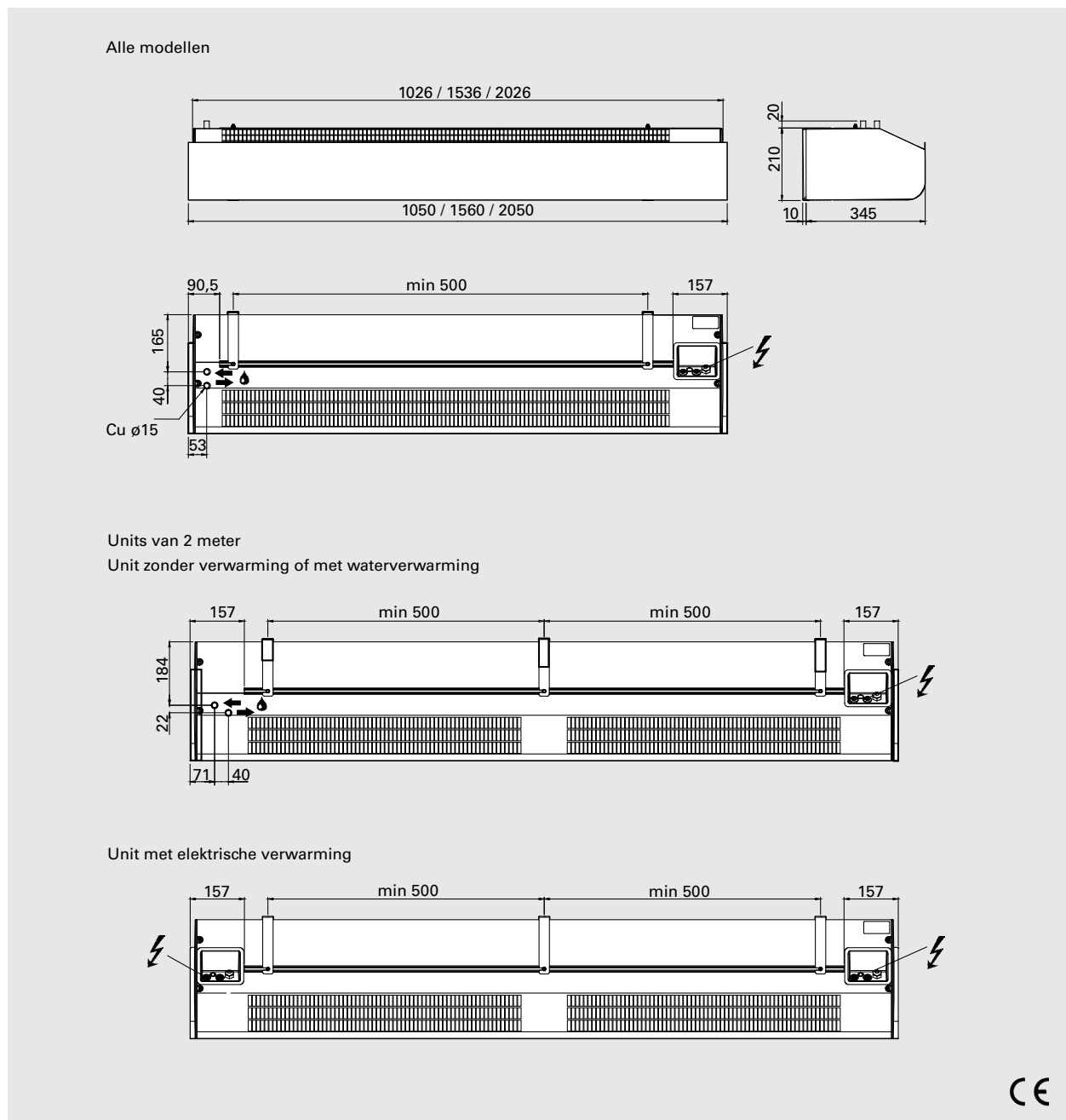


Regelingen

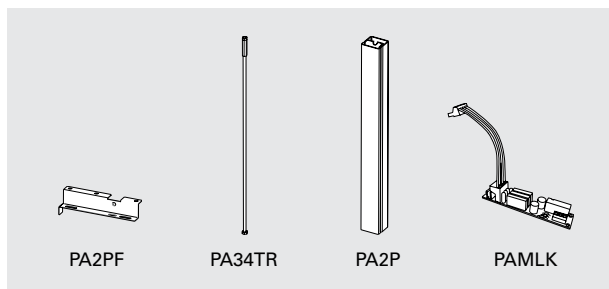
SIRe Basic SIRe Competent SIRe Advanced

Bij levering is dit luchtgordijn voorbereid voor gebruik met het SIRe-regelsysteem - een systeem met vele slimme en energiebesparende functies. U kunt kiezen uit drie verschillende niveau's met verschillende functionaliteit: Basic, Competent of Advanced. Kleppenset VOS(P), VOT, VMO(P) of VMT wordt gebruikt voor het regelen van de waterstroom. Zie voor meer informatie en opties het hoofdstuk "Regelingen".

Afmetingen



Accessoires

**PA2PF, plafondbeugels**

Bevestigingen voor de installatie van de unit aan het plafond met hangbeugels of draadstangen (niet meegeleverd).

PA34TR, draadstangen

Draadstangen voor installatie van de unit aan een plafond. Lengte 1 m. Wordt in combinatie met plafondbeugels PA2PF/PA3PF gebruikt.

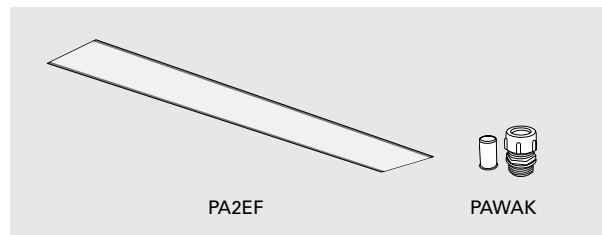
PA2P, hangbeugels

Hangbeugels voor het hangend aan het plafond installeren van de unit. Lengte 1 m. De hangbeugels worden afgedekt door een witte kunststof lijst als afscherming voor de kabels. Indien nodig kunnen de beugels worden ingekort. Wordt in combinatie met plafondbeugels PA2PF/PA3PF gebruikt.

PAMLK, motoralarmpaneel

Accessoire geeft de mogelijkheid een motoralarm aan te sluiten in units waar deze mogelijkheid nog niet beschikbaar is. PAMLK stekkers tussen motorkabelboom en hoofd printplaat. Voor units met SIRE regeling (PA2500 serie), verbinding geeft mogelijkheid om gebruik te maken van de aanwezige motorbeveiliging. Voor units zonder SIRE regeling (PA2200/3200C), maak gebruik van het potentiaalvrije contact op de PAMLK print.

Unit met waterverwarming

**PA2EF, extern aanzuigfilter**

Fijn gazen filter dat het binnendringen van vuil en afzetting in waterverwarmde eenheden voorkomt. Het filter kan eenvoudig worden bevestigd en verwijderd, dankzij de geïntegreerde magnetische stroken. Vergemakkelijkt onderhoud, aangezien de unit niet geopend hoeft te worden.

PAWAK, wateraansluitset

Set met leidingaansluitingen met aan de ene kant een compressiefitting en aan de andere een buitendraad (1/2" DN15) voor het eenvoudig aansluiten van vlakke koperen leidingen bij de waterspoel.

Type	Omschrijving	Meegeleverde hoeveelheid	Lengte
PA2PF15	Plafondbeugels voor units van 1 en 1,5 meter	4	
PA2PF20	Plafondbeugels voor units van 2-meter	6	
PA34TR15	Draadstangen voor units van 1 en 1,5 meter	4	1 m
PA34TR20	Draadstangen voor units van 2-meter	6	1 m
PA2P15	Hangbeugels voor units van 1 en 1,5 meter	2	1 m
PA2P20	Hangbeugels voor units van 2 meter	3	1 m
PAMLK	Motoralarmpaneel	1	
PA2EF10	Extern aanzuigfilter voor units van 1 meter	1	
PA2EF15	Extern aanzuigfilter voor units van 1,5 meter	1	
PA2EF20	Extern aanzuigfilter voor units van 2 meter	1	
PAWAK	Wateraansluitset		



Portier

Designluchtgordijn voor ingangen

Aanbevolen installatiehoogte 2,5 m

Portier is een exclusief luchtgordijn, uitgevoerd in geborsteld roestvrij staal ontworpen voor winkelingangen en andere omgevingen met hoge eisen wat design betreft. Het luchtgordijn is verkrijgbaar in twee verschillende lengtes, die kunnen worden gecombineerd om entrees van verschillende formaten te bestrijken.

- Laag geluidsniveau.
- Verstelbaar uitblaasrooster maakt het mogelijk om de lucht te richten voor een optimaal luchtgordijneffect.
- Eenvoudige ophanging met behulp van bevestigingsmoeren aan de bovenkant voor installatie met wandbeugels, ophangset of draad/draadstang.
- Behuizing van geborsteld roestvrij staal. Kleur rooster en uiteinde: zwart, RAL 9005.



Optimale luchtstroom met Thermozone-technologie.

☼ Omgeving, zonder verwarming - Portier A

IP21

Typ	Capaciteit [kW]	Luchtstroom [m³/h]	Geluidsniveau* ¹ [dB(A)]	Voltage [V]	Stroomsterkte [A]	Lengte [mm]	Gewicht [kg]
PS210A	0	1300	54	230V~	0,45	1020	14
PS215A	0	2000	56	230V~	0,55	1530	20

⚡ Elektrische verwarming - Portier E

IP21

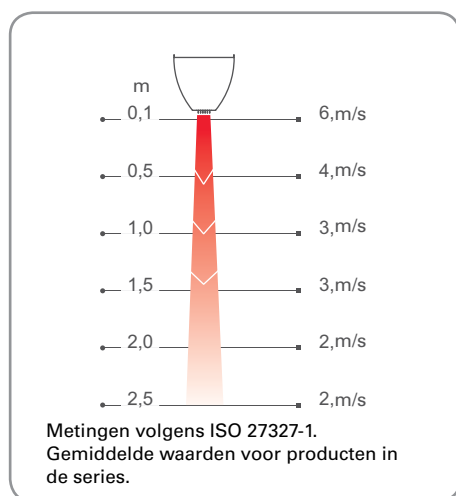
Typ	Capaciteitsstappen [kW]	Luchtstroom [m³/h]	Δt* ² [°C]	Geluidsniveau* ¹ [dB(A)]	Voltage [V]	Stroomsterkte [A]	Lengte [mm]	Gewicht [kg]
PS210E03	1,5/3	1200	8	50	230V~/400V3N~* ³	13,4/4,8	1020	17
PS210E06	3/6	1200	15	50	400V3N~* ³	9,2	1020	17
PS210E09	4,5/9	1200	23	50	400V3N~* ³	13,5	1020	17
PS215E09	4,5/9	1900	14	50	400V3N~* ³	13,5	1530	24
PS215E14	6,7/13,5	1900	21	50	400V3~ + 230V~	20,0	1530	24

*¹) Condities: Afstand tot de unit 5 meter. Richtingsfactor: 2. Equivalent absorptiegebied: 200 m².

*²) Δt = temperatuurstijging van de passerende lucht op maximale warmte-output en hoogste luchtstroom.

*³) Alternatief 400 V3~ + 230 V~ (werkspanning) als de stroom groter is dan 16 A. Geldt bij aansluiting van meerdere eenheden.

Luchtsnelheidsprofiel



Regelingen

Unit zonder verwarming

Niveau 1

- CB20, bedieningskastje, 2 ventilatorstappen.

Niveau 2

- CB20, bedieningskastje, 2 ventilatorstappen.
- MDC, magnetisch deurcontact met tijdvertraging.

Unit met elektrische verwarming

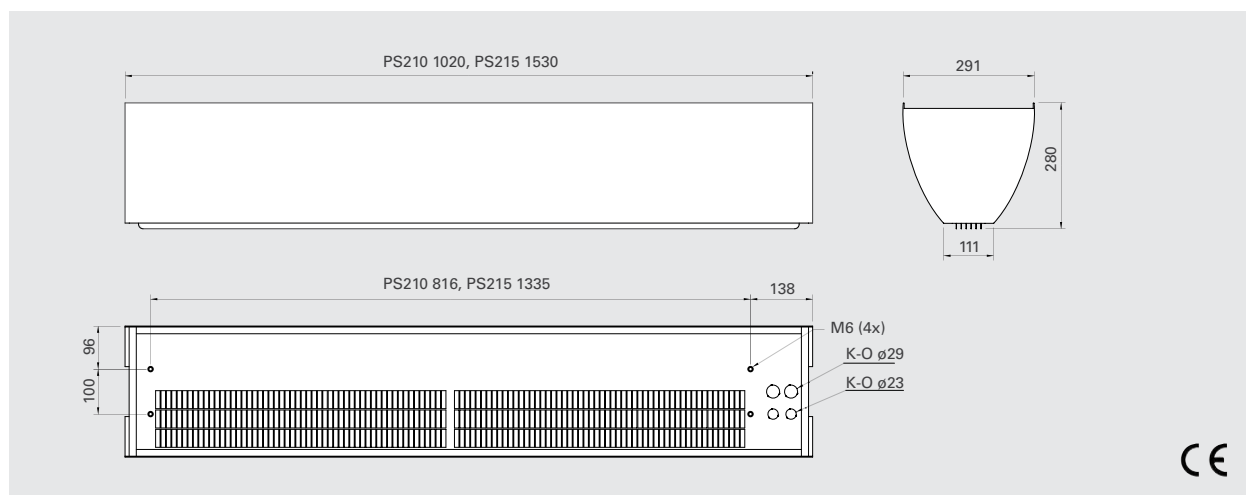
Niveau 1

- CB22, bedieningskastje, 2 ventilatorstappen en 2 verwarmingsstappen.
- RTI2, elektronische 2-staps thermostaat.

Niveau 2

- CB22, bedieningskastje, 2 ventilatorstappen en 2 verwarmingsstappen.
- RTI2, elektronische 2-staps thermostaat.
- MDC, magnetisch deurcontact met tijdvertraging.

Afmetingen



Accessoires

P2WB, wandmontageset

Te gebruiken om de unit horizontaal op een wand te bevestigen. Bestaat uit wandbeugels en montagegedelen.

P2JK, verbindingssset

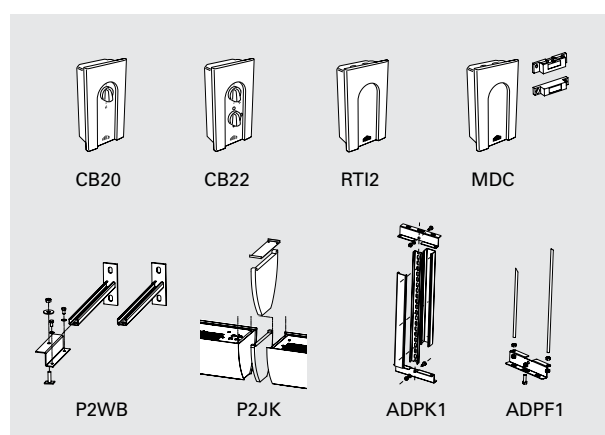
Wordt gebruikt om horizontale eenheden samen te voegen tot een gestroomlijnde en uniforme installatie. Bestaat uit verbindingssbeugels en montagegedelen.

ADPK1, pendelmontagekit

De hangbeugels worden afgedekt door een witte kunststof lijst als afscherming voor de kabels. Indien nodig kunnen de beugels worden ingekort.

ADPF1, plafondmontagebeugels

Montagebeugels om de unit aan het plafond te bevestigen met draden of draadstangen (niet meegeleverd). Bestaande uit 4 beugels, 2 voor op de unit en 2 voor aan het plafond.



Type	Beschrijving
CB20	Bedieningskastje Portier A, IP44
CB22	Bedieningskastje Portier E, IP44
RTI2	Elektronische 2-standen thermostaat, IP44
MDC	MDC, magnetisch deurcontact met tijdvertraging, IP44
P2WB	Wandmontageset (2 st.)
P2JK	Verbindingssset (1 st.)
ADPK1	Pendelmontagekit (2 st.)
ADPF1	Plafondmontagebeugels (4 st.)



AR200

Inbouwluuchtgordijn voor kleinere ingangen

Aanbevolen installatiehoogte 2,5 m

AR200 is een compact luchtgordijn dat zich voor de meeste kleine ingangen leent. Een lage hoogte maakt het mogelijk om de AR200 te installeren op plaatsen waar de plafondruimte beperkt is. De ingebouwde installatie en het lage geluidsniveau maken de AR200 bijzonder discreet.

- Slechts één model per lengte, maar elektrische units converteerbaar zijn tussen verschillende capaciteiten en 230V~/400V3N~. Hierdoor kan de capaciteit eenvoudig en flexibel worden aangepast aan de actuele behoefte.
- Lage unitshoogte (200 mm).
- Onderplaat in wit gelakt aluminium. Kleur: RAL 9016, NCS S 0500-N. De onderplaat kan eenvoudig worden verwijderd en gelakt in een optionele kleur. Niet-zichtbare onderdelen gemaakt van gegalvaniseerde stalen panelen.

☼ Omgeving, zonder verwarming - AR200 A

IP20

Type	Capaciteit [kW]	Luchtstroom*1 [m³/h]	Geluidsniveau*2 [dB(A)]	Voltage [V]	Stroomsterkte [A]	Lengte [mm]	Gewicht [kg]
AR210A	0	650/1200	34/50	230V~	0,5	1042	18
AR215A	0	950/1750	34/50	230V~	0,6	1552	25
AR220A	0	1300/2400	40/54	230V~	1,0	2042	36

⚡ Elektrische verwarming - AR200 E

IP20

Type	Capaciteits- stappen 400V3N~ [kW]	Capaciteits- stappen 230V~ [kW]	Lucht- stroom*1 [m³/h]	Δt*3,4 [°C]	Geluids- niveau*2 [dB(A)]	Voltage [V]	Stroomsterkte 400V3N~ [A]	Stroom- sterkte 230V~ [A]	Lengte [mm]	Gewicht [kg]
AR210E09	3	-	650/1200	13/7	34/50	400V3N~	4,3	-	1042	23
	6/9	-	650/1200	41/22	34/50	400V3N~	13	-	1042	23
	-	3	650/1200	13/7	34/50	230V~	-	13	1042	23
	-	3/5	650/1200	23/12	34/50	230V~	-	22	1042	23
AR215E11	4,5	-	950/1750	14/8	34/50	400V3N~	6,5	-	1552	32
	6,8/11,3	-	950/1750	35/20	34/50	400V3N~	16	-	1552	32
	-	4,5	950/1750	14/8	34/50	230V~	-	20	1552	32
	-	4,5/6,8	950/1750	21/12	34/50	230V~	-	30	1552	32
AR220E18	6	-	1300/2400	13/7	40/54	400V3N~	8,7	-	2042	44
	12/18	-	1300/2400	41/22	40/54	400V3N~	26	-	2042	44
	-	6	1300/2400	13/7	40/54	230V~	-	26	2042	44
	-	6/10	1300/2400	23/12	40/54	230V~	-	43	2042	44

💧 Waterverwarming - AR200 W

IP20

Type	Capaciteit*4 [kW]	Luchtstroom*1 [m³/h]	Δt*3,4 [°C]	Water- volume [l]	Geluids- niveau*2 [dB(A)]	Voltage [V]	Stroom- sterkte [A]	Lengte [mm]	Gewicht [kg]
AR210W	6,6	700/1000	24/21	0,5	41/49	230V~	0,4	1042	21
AR215W	10	1000/1600	24/20	0,9	37/50	230V~	0,6	1552	39
AR220W	13	1400/2000	23/20	1,1	44/53	230V~	1,0	2042	42

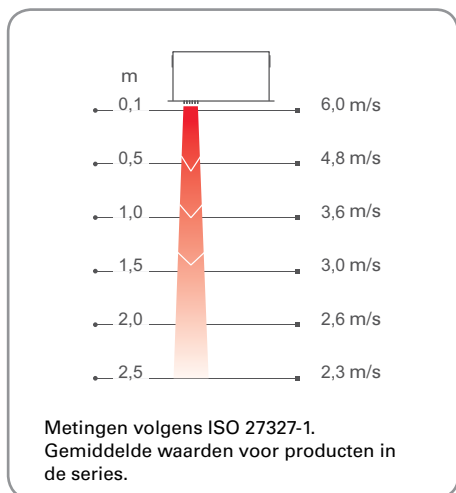
*1) Laagste/hogste luchtstroom van in totaal 3 ventilatorstappen.

*2) Condities: Afstand tot de unit 5 meter. Richtingsfactor: 2. Equivalent absorptiegebied: 200 m². Bij laagste/hogste luchtstroom.

*3) Δt = Temperatuurstijging van de passerende lucht op maximale verwarming en laagste/hogste luchtstroom.

*4) Toepasbaar bij watertemperatuur 80/60 °C, luchttemperatuur 18 °C.

Luchtsnelheidsprofiel



Regelingen

Unit zonder verwarming

Niveau 1

- CB30N, bedieningskastje, 3 ventilatorstappen.

Unit met waterverwarming

Niveau 1

- CB30N, bedieningskastje, 3 ventilatorstappen.
- T10S, kamerthermostaat IP30.

Niveau 2

- CB30N, bedieningskastje, 3 ventilatorstappen.
- RTI2, elektronische 2-staps thermostaat.
- MDC, magnetisch deurcontact met tijdvertraging.

Unit met elektrische verwarming

Niveau 1

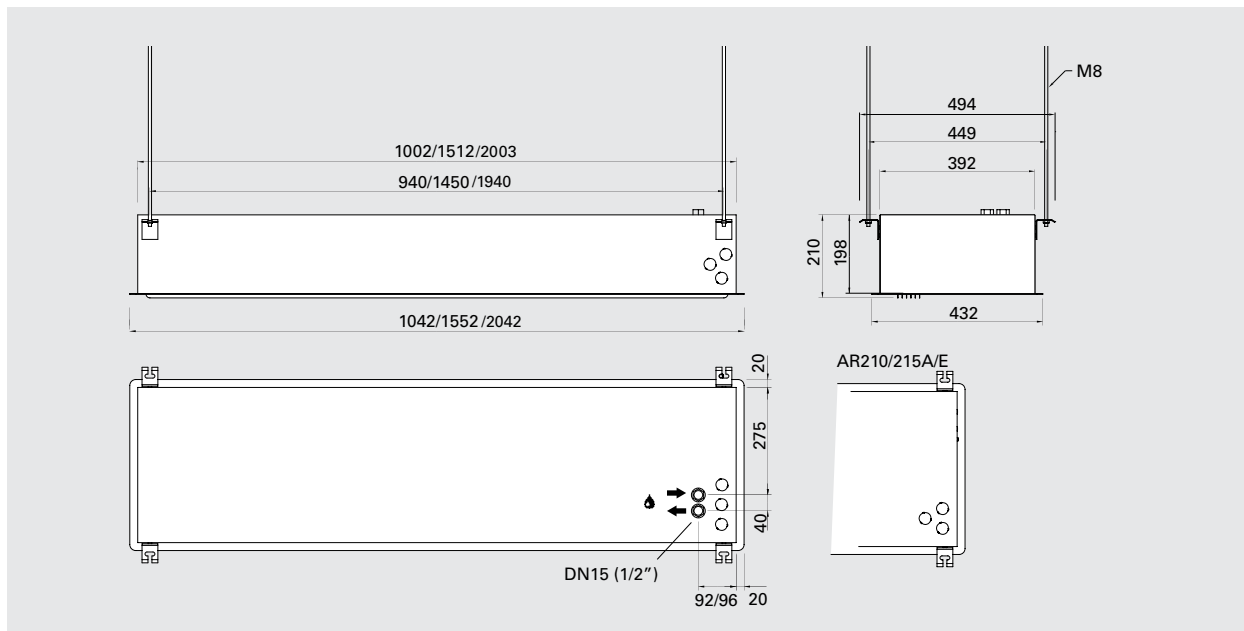
- CB32N, bedieningskastje, 3 ventilatorstappen en 2 verwarmingsstappen.
- RTI2, elektronische 2-staps thermostaat.

Niveau 2

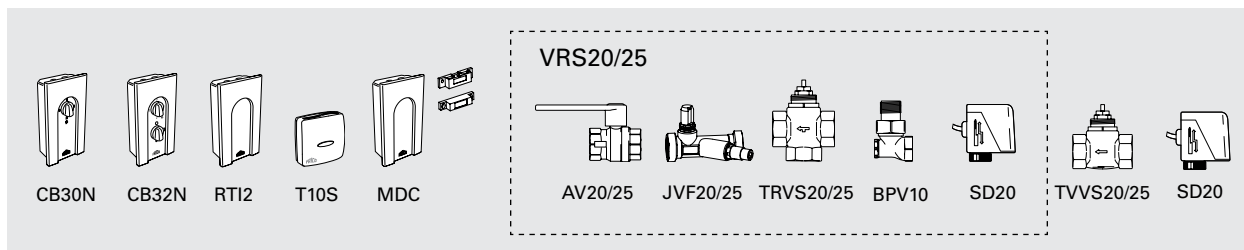
- CB32N, bedieningskastje, 3 ventilatorstappen en 2 verwarmingsstappen.
- RTI2, elektronische 2-staps thermostaat.
- MDC, magnetisch deurcontact met tijdvertraging.

Afmetingen

Kleppenset VRS20/25 (optie: klep TVVS20/25 met magneetventiel SD20) voor de regeling van de waterstroom.



Regelingen



Type	Omschrijving	HxBxD [mm]
CK01E	Bedieningskit elektrisch niveau 1 (CB32N, RTI2)	
CK02E	Bedieningskit elektrisch niveau 2 (CB32N, RTI2, MDC)	
CK01W	Bedieningskit water niveau 1 (CB30N, T10)	
CK02W	Bedieningskit water niveau 2 (CB30N, RTI2, MDC)	
CB32N	Bedieningskastje (E)	155x87x43
CB30N	Bedieningskastje (A/W)	155x87x43
T10S	Ruimtethermostaat, IP30	80x80x31
RTI2	2-standen ruimtethermostaat, IP44	155x87x43
MDC	Magnetisch deurcontact met tijdvertraging, IP44	155x87x43
MDCDC	Magnetisch deurcontact	

Type	Omschrijving
VRS20	Kleppenset, DN 20 mm
VRS25	Kleppenset, DN 25 mm
TVVS20	2-wegklep, DN 20 mm
TVVS25	2-wegklep, DN 25 mm
SD20	Magneetventiel aan/uit 230V~



AR3500

Ingebouwd luchtgordijn voor commerciële gebouwen, met intelligente regeling

Aanbevolen installatiehoogte 3,5 m

Dankzij de inbouw valt de AR3500 nauwelijks op en is zeer geschikt voor locaties waar design van belang is.



Optimale luchtstroom met Thermozone-technologie.

- Mogelijkheid om het luchtgordijn met een DUC-systeem te integreren.
- Beschermklasse, inbouwmontage boven verlaagde plafonds: IP44, hangend aan stangen zonder verlaagd plafond: IP20.
- Goedgekeurd door SEMKO.
- Corrosiebestendige behuizing gemaakt van gegalvaniseerde en met poederverf bewerkte stalen panelen. Kleur (frame en luik): wit, RAL 9016, NCS S 0500-N. Kleur rooster: grijs, RAL 7046. Het frame en luik kunnen in een kleur naar keuze worden gespoten.

☼ Omgeving, zonder verwarming - AR3500 A

IP44/IP20

Type	Capaciteit [kW]	Luchtstroom* ¹ [m ³ /h]	Geluidsniveau* ² [dB(A)]	Voltage Stroomsterkte (bediening)	Lengte [mm]	Gewicht [kg]
AR3510A	0	1000/2100	39/58	230 V~/2,1 A	1057	38
AR3515A	0	1400/2900	40/59	230 V~/2,9 A	1567	51
AR3520A	0	2000/4200	41/61	230 V~/4,3 A	2073	70

⚡ Elektrische verwarming - AR3500 E

IP44/IP20

Type	Capaciteits- stappen [kW]	Luchtstroom* ¹ [m ³ /h]	Δt* ³ [°C]	Geluidsniveau* ² [dB(A)]	Voltage Stroomsterkte (bediening)	Voltage Stroomsterkte (verwarming)	Lengte [mm]	Gewicht [kg]
AR3510E09	4,5/9	1000/2100	27/13	39/58	230 V~/2,1 A	400 V3~/13 A	1057	42
AR3515E14	7/13,5	1400/2900	29/14	40/59	230 V~/2,9 A	400 V3~/19,5 A	1567	58
AR3520E18	9/18	2000/4200	27/15	41/61	230 V~/4,3 A	400 V3~/26 A	2073	78

💧 Waterverwarming - AR3500 W

IP44/IP20

Type	Capaciteits- stappen* ⁴ [kW]	Luchtstroom* ¹ [m ³ /h]	Δt* ^{3,4} [°C]	Water volume [l]	Geluidsniveau* ² [dB(A)]	Voltage [V]	Stroom- sterkte [A]	Lengte [mm]	Gewicht [kg]
AR3510W	8,6	1000/2000	17/13	1,3	39/58	230V~	2,1	1057	42
AR3515W	12	1400/2800	17/13	2,1	40/58	230V~	2,9	1567	58
AR3520W	18	2000/4000	18/14	2,9	41/60	230V~	4,3	2073	78

*¹) Laagste/hogste luchtstroom van in totaal 5 ventilatorstappen.

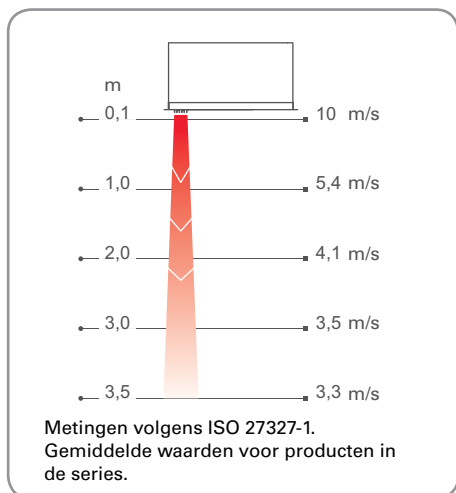
*²) Condities: Afstand tot de unit 5 meter. Richtingsfactor: 2. Equivalent absorptiegebied: 200 m². Bij laagste/hogste luchtstroom.

*³) Δt = Temperatuurstijging van de passerende lucht op maximale verwarming en laagste/hogste luchtstroom.

*⁴) Toepasbaar bij watertemperatuur 60/40 °C, luchttemperatuur +18 °C.

Voor modellen met batterij voor water met lage temperaturen (WLL), zie www.frico.se.

Luchtsnelheidsprofiel



Regelingen

SRe Basic SRe Competent SRe Advanced

Bij levering is dit luchtgordijn voorbereid voor gebruik met het SRe-regelsysteem - een systeem met vele slimme en energiebesparende functies. U kunt kiezen uit drie verschillende niveau's met verschillende functionaliteit: Basic, Competent of Advanced. Kleppenset VOS(P), VOT, VMO(P) of VMT wordt gebruikt voor het regelen van de waterstroom. Zie voor meer informatie en opties het hoofdstuk "Regelingen".

Afmetingen

	A	B	C	D
	[mm]	[mm]	[mm]	[mm]
AR3510	1057	1016	1067	956
AR3515	1567	1526	1577	1466
AR3520	2073	2031	2083	1971

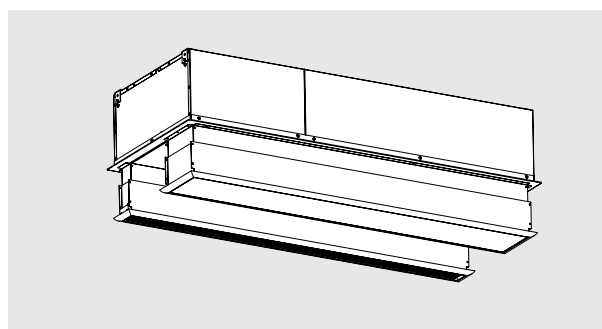
CE

Accessoires

AR35XTT, inbouwset

Uitlaat/Inlaat inbouwset ten behoeve van een discrete installatie. Enkel de uitlaat en inlaat zijn zichtbaar in het plafond.

Type	Omschrijving	L [mm]
AR35XTT10	Uitlaat/Inlaat inbouwset AR3510	130-210
AR35XTT15	Uitlaat/Inlaat inbouwset AR3515	130-210
AR35XTT20	Uitlaat/Inlaat inbouwset AR3520	130-210





Corinte

Designluchtgordijn voor exclusieve ingangen, met intelligente regeling

Aanbevolen installatiehoogte 3 m

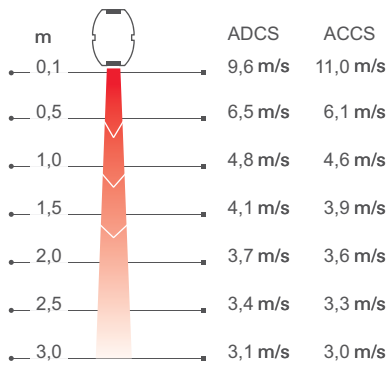
De Corinte is ontworpen voor exclusieve winkeltoegangen en andere omgevingen met hoge eisen ten aanzien van ontwerp en geluidniveau.

- De Corinte is verkrijgbaar in twee modellen, ADCS en ACCS, die verschillende afmetingen hebben en verschillende prestaties leveren.
- Aanbevolen installatie breedte 5 m (2 units, één aan elke kant).
- Inclusief vloerframe voor verticale installatie. Productie op maat gebaseerd op de productspecificatie.
- Verkrijgbaar in gepolijst, geborsteld of spiegelglans-gepolijst roestvrij staal. Kleur aanzuig- en uitblaasrooster: zwart, RAL 9005.



Optimale luchtstroom met Thermozone-technologie.

Luchtsnelheidsprofiel



Metingen volgens ISO 27327-1. Gemiddelde waarden voor producten in de series.

Regelingen



SIRe Basic



SIRe Competent



SIRe Advanced

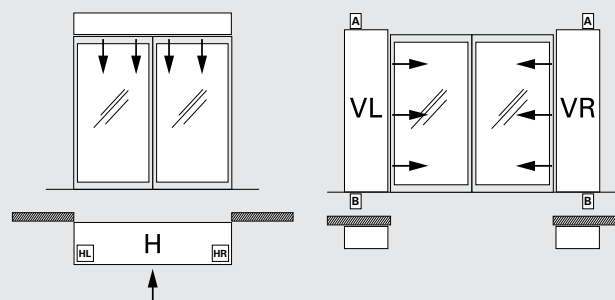
Bij levering is dit luchtgordijn voorbereid voor gebruik met het SIRe-regelsysteem - een systeem met vele slimme en energiebesparende functies. U kunt kiezen uit drie verschillende niveau's met verschillende functionaliteit: Basic, Competent of Advanced. Kleppenset VOS(P), VOT, VMO(P) of VMT wordt gebruikt voor het regelen van de waterstroom. Zie voor meer informatie en opties het hoofdstuk "Regelingen".

Productsleutel

Type – Vorm unit – Positie aansluitingen - Afwerking / Materiaal
Voorbeeld: ADCS22WL - VL - A - P

Type	Zie Technische specificaties
Vorm unit	HL (Horizontaal, aansluitingen links) HR (Horizontaal, aansluitingen rechts) VL (Verticaal Links) of VR (Verticaal Rechts) van de binnenkant gezien
Positie aansluitingen	A of B, zie fig
Afwerking/materiaal	P = Gepolijst, koudgewalst B = Geborsteld roestvrij staal MP = Spiegelglans-gepolijst

Positie aansluitingen



☼ Omgeving, zonder verwarming - ADCS A

IP20

Type	Capaciteit [kW]	Lucht- stroom* ³ [m ³ /h]	Geluids- niveau* ⁴ [dB(A)]	Output motor [W]	Voltage motor [V]	Stroomsterkte motor [A]	Lengte [mm]	Gewicht [kg]
ADCS17A* ¹	0	1400/3000	40/60	670	230V~	2,9	1700	73
ADCS22A	0	1800/4000	42/61	990	230V~	4,3	2200	95
ADCS25A* ²	0	2050/4500	43/63	1150	230V~	5,0	2450	108

⚡ Elektrische verwarming - ADCS E

IP20

Type	Capaciteit [kW]	Lucht- stroom* ³ [m ³ /h]	Δt* ⁴ [°C]	Geluids- niveau* ⁴ [dB(A)]	Output motor [W]	Voltage motor [V]	Stroomsterkte motor [A]	Voltage [V] Stroomsterkte [A (verwarming)]	Lengte [mm]	Gewicht [kg]
ADCS17E* ¹	7,5/15	1400/3000	32/15	40/60	670	230V~	2,9	400V3~/21,7	1700	73
ADCS22E	10/20	1800/3600	33/15	42/61	830	230V~	3,6	400V3~/28,9	2200	95
ADCS25E* ²	11,2/22,5	2050/4100	33/15	43/63	990	230V~	4,3	400V3~/32,5	2450	108

💧 Waterverwarming - ADCS WL, batterij voor lage watertemperatuur (≤80 °C)

IP20

Type	Capaciteit* ⁶ [kW]	Lucht- stroom* ³ [m ³ /h]	Δt* ^{5,6} [°C]	Water- volume [l]	Geluids- niveau* ⁴ [dB(A)]	Output motor [W]	Voltage motor [V]	Stroomsterkte motor [A]	Lengte [mm]	Gewicht [kg]
ADCS17WL* ¹	17	1400/3000	22/17	2,8	39/59	670	230V~	2,9	1700	85
ADCS22WL	24	1800/4000	23/18	3,6	42/60	990	230V~	4,3	2200	110
ADCS25WL* ²	28	2050/4500	24/18	4,0	42/61	1150	230V~	5,0	2450	125

*¹) Uitsluitend geschikt voor horizontale montage.*²) Uitsluitend verkrijgbaar voor verticale montage.*³) Laagste/hogste luchtstroom van in totaal 5 ventilatorstappen.*⁴) Conditie: Afstand tot de unit 5 meter. Richtingsfactor: 2. Equivalent absorptiegebied: 200 m². Bij laagste/hogste luchtstroom.*⁵) Δt = Temperatuurstijging van de passerende lucht op maximale verwarming en laagste/hogste luchtstroom.*⁶) Toepasbaar bij watertemperatuur 60/40 °C, luchttemperatuur +18 °C.

⚡ Elektrische verwarming - ACCS E

IP20

Type	Capaciteits- stappen [kW]	Luchtstroom* ² [m ³ /h]	Δt* ⁴ [°C]	Geluids- niveau* ³ [dB(A)]	Voltage motor [V]	Stroomsterkte motor [A]	Voltage [V] Stroomsterkte [A] (verwarming)	Lengte [mm]	Gewicht [kg]
ACCS10E08* ¹	2,7/5,4/8,1	950/1900	25/13	44/61	230V~	2,2	400V3~/11,7	1000	50
ACCS15E12* ¹	3,9/7,8/12	1350/2600	26/13	45/62	230V~	2,9	400V3~/16,9	1500	65
ACCS20E16	5,4/11/16	1980/3800	24/13	47/64	230V~	4,3	400V3~/23,4	2000	95
ACCS25E20	6,6/13/20	2340/4500	25/13	48/65	230V~	5,1	400V3~/28,6	2500	110
ACCS30E23	7,8/15/23	2660/5100	26/14	48/65	230V~	5,8	400V3~/33,8	3000	130

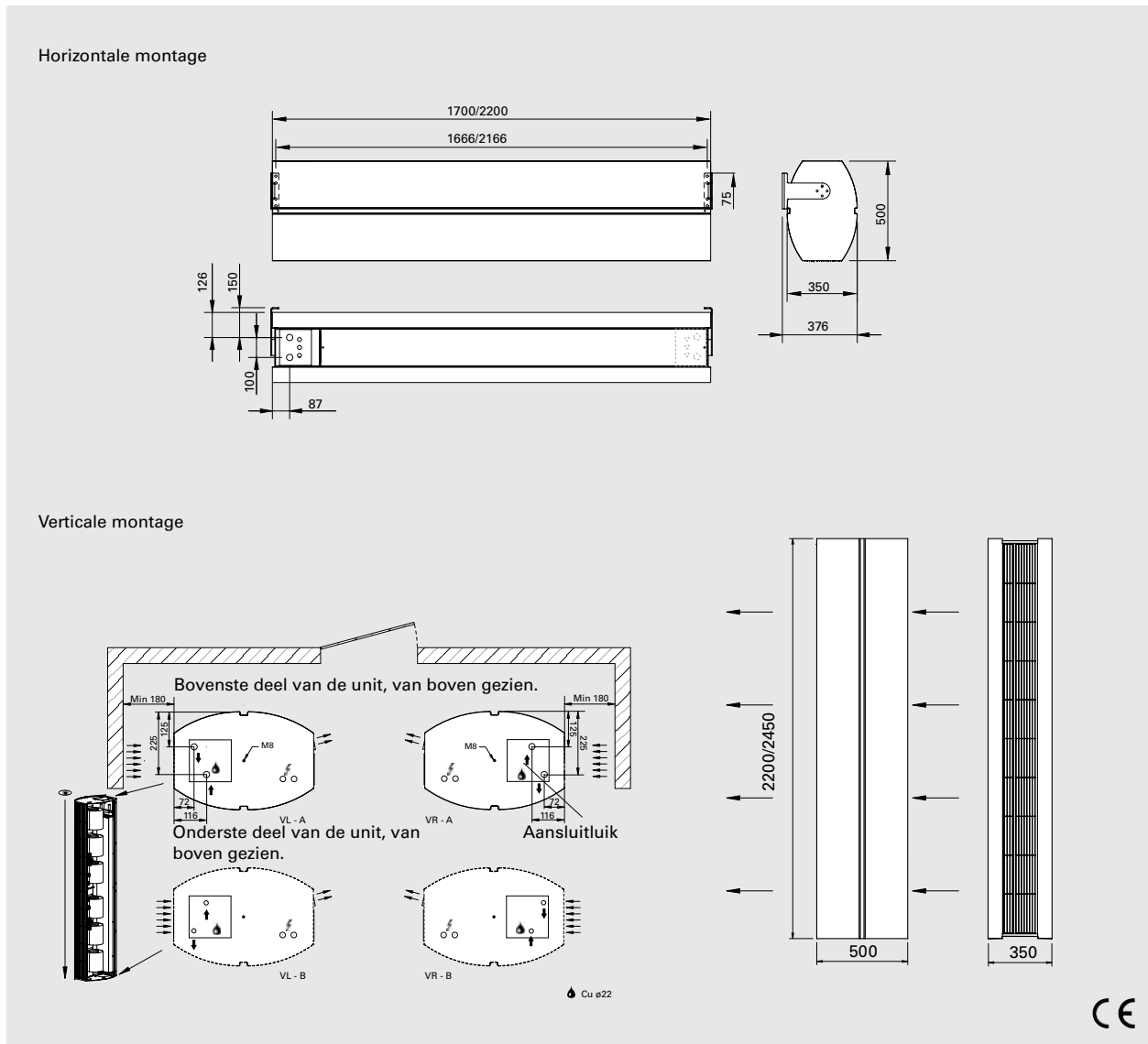
💧 Waterverwarming - ACCS WL, batterij voor lage watertemperatuur (≤80 °C)

IP20

Type	Capaciteit* ⁵ H* ⁶ [kW] V* ⁷ [kW]		Luchtstroom* ² [m ³ /h]	Δt* ^{4,5} H* ⁶ [°C] V* ⁷ [°C]		Water volume H* ⁶ [l] V* ⁷ [l]		Geluids- niveau* ³ [dB(A)]	Voltage motor [V]	Stroomsterkte motor [A]	Lengte [mm]	Gewicht [kg]
ACCS10WL* ¹	9	-	950/1900	18/14	-	1,1	-	44/61	230V~	2,1	1000	50
ACCS15WL* ¹	17	-	1350/2600	24/19	-	1,9	-	45/62	230V~	2,9	1500	65
ACCS20WL	23	23	1980/3800	23/18	22/18	2,5	4,4	47/64	230V~	4,3	2000	95
ACCS25WL	29	26	2340/4500	24/19	21/17	3,3	4,4	48/65	230V~	5,0	2500	110
ACCS30WL	34	31	2660/5100	25/20	22/18	3,9	5,6	48/65	230V~	5,7	3000	130

*¹) Uitsluitend geschikt voor horizontale montage.*²) Laagste/hogste luchtstroom van in totaal 5 ventilatorstappen.*³) Conditie: Afstand tot de unit 5 meter. Richtingsfactor: 2. Equivalent absorptiegebied: 200 m². Bij laagste/hogste luchtstroom.*⁴) Δt = Temperatuurstijging van de passerende lucht op maximale verwarming en laagste/hogste luchtstroom.*⁵) Toepasbaar bij watertemperatuur 60/40 °C, luchttemperatuur +18 °C.*⁶) Horizontale montage*⁷) Verticale montageVoor modellen met batterij voor water met hoge temperaturen (WH), zie www.frico.se.

Afmetingen ADCS



Accessoires ADCS

ADCSEH, verlengkap

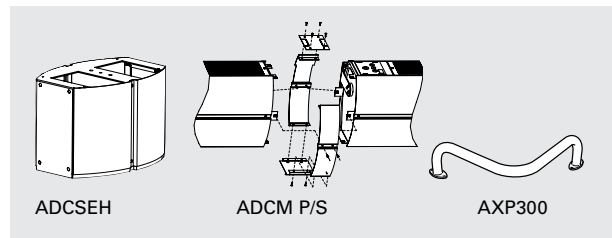
Vult de ruimte tussen de unit en het plafond bij verticale montage en levert een elegantere installatie op. Hoogte 100-1000 mm.

ADCM P/S, verbindingsset

Wordt gebruikt om horizontale eenheden samen te voegen tot een gestroomlijnde en uniforme installatie. ADCMP voor verlaagde installatie en ADCMS voor wandinstallatie.

AXP300, botsbescherming

Op de vloer geplaatste bescherming tegen het botsen van bijv. winkelwagentjes.



Type	Omschrijving
ADCSEH	Verlengingskap
ADCMP	Montageset voor verlaagde installatie
ADCMS	Montageset voor wandinstallatie
AXP300	Beveiligingsbeugel tegen aanrijden

Afmetingen ACCS

Horizontale montage

	L [mm]
ACCS10*	1000
ACCS15*	1500
ACCS20	2000
ACCS25	2500
ACCS30	3000

*1) Uitsluitend geschikt voor horizontale montage.

Afmetingen aansluitingen, inwendig schroefdraad: 3/4", DN20

Verticale montage

Bovenste deel van de unit, van boven gezien.

Onderste deel van de unit, van boven gezien.

Afmetingen aansluitingen, inwendig schroefdraad: 1", DN25

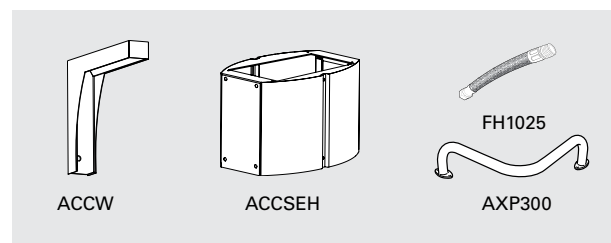
Accessoires ACCS

ACCW, wandbeugel

Beugels om de unit horizontaal op een wand te bevestigen. Voor de units van 1 en 1,5 meter zijn er twee nodig, voor units van 2 en 2,5 meter drie en voor units van 3 meter vier.

Verkrijgbaar in drie ontwerpen:

- ACCWBB, geborsteld roestvrij staal
- ACCWBP, gepolijst roestvrij staal
- ACCWBMP, spiegelglans-gepolijst roestvrij staal



ACCSEH, verlengkap

Vult de ruimte tussen de unit en het plafond bij verticale montage en levert een elegantere installatie op. Hoogte 100-1000 mm.

AXP300, botsbescherming

Op de vloer geplaatste bescherming tegen het botsen van bijv. winkelwagentjes.

FH1025, flexibele slang

Flexibele slang (DN25, 1" inwendige schroefdraad/buitendraad) voor een eenvoudige aansluiting op het leidingsysteem.

Type	Omschrijving
ACCWBB	Wandbeugel, geborsteld roestvrij staal
ACCWBP	Wandbeugel, gepolijst roestvrij staal
ACCWBMP	Wandbeugel, spiegelglans-gepolijst roestvrij staal
ACCSEH	Verlengkap 100-1000 mm
AXP300	Botsbescherming
FH1025	Flexibele slang DN25, 1" inwendige schroefdraad/buitendraad, lengte 1 m



PA3500

Stijlvol luchtgordijn voor commerciële gebouwen, met intelligente regeling

Aanbevolen installatiehoogte 3,5 m

De PA3500 is met name geschikt voor entrees van winkels, winkelcentra en kleine industriële panden. Het luchtgordijn is verkrijgbaar voor horizontale, verticale en ingebouwde installatie.



Optimale luchtstroom met Thermozone-technologie.

- Het luchtgordijn moet voor verticale installatie worden uitgebreid met een verticale set.
- Aanbevolen installatie breedte 5 m (2 units, één aan elke kant).
- De optionele designset maakt een elegante installatie mogelijk, waarbij bevestigingen, leidingen en kabels worden verborgen.
- Corrosiebestendige behuizing gemaakt van gegalvaniseerde en met poederverf bewerkte stalen panelen. Kleur voorkant en serviceluis: wit, RAL 9016, NCS S 0500-N. Kleur rooster, achterdeel en uiteinden: grijs, RAL 7046.



☼ Omgeving, zonder verwarming - PA3500 A

IP21

Type	Capaciteit [kW]	Luchtstroom*1 [m³/h]	Geluids- niveau*2 [dB(A)]	Capaciteit motor [W]	Voltage motor [V]	Stroomsterkte motor [A]	Lengte [mm]	Gewicht [kg]
PA3510A	0	860/1800	40/57	470	230V~	2,0	1039	36
PA3515A	0	1240/2600	40,5/58,5	650	230V~	2,8	1549	50
PA3520A	0	1530/3200	42/59,5	810	230V~	3,5	2039	65
PA3525A	0	2200/4600	42/60,5	1140	230V~	4,9	2549	79

⚡ Elektrische verwarming - PA3500 E

IP20

Type	Capaciteits- stappen [kW]	Luchtstroom*1 [m³/h]	Δt*3 [°C]	Geluids- niveau*2 [dB(A)]	Capaciteit motor [W]	Voltage motor [V]	Stroom- sterkte motor [A]	Voltage [V] Stroomsterkte [A] (verwarming)	Lengte [mm]	Gewicht [kg]
PA3510E08	2,7/5,4/8,1	860/1800	35/13	40/57	470	230V~	2,0	400V3~/11,7	1039	44
PA3515E12	3,9/7,8/12	1240/2600	38/14	40,5/58,5	650	230V~	2,8	400V3~/16,9	1549	63
PA3520E16	5,4/11/16	1530/3200	35/13	42/59,5	810	230V~	3,5	400V3~/23,4	2039	80
PA3525E20	6,6/13/20	2200/4600	37/14	42/60,5	1140	230V~	4,9	400V3~/28,6	2549	104

💧 Waterverwarming - PA3500 WL, batterij voor lage watertemperatuur (≤80 °C)

IP21

Type	Capaciteit*4 [kW]	Luchtstroom*1 [m³/h]	Δt*3,4 [°C]	Water- volume [l]	Geluids- niveau*2 [dB(A)]	Capaciteit motor [W]	Voltage motor [V]	Stroomsterkte motor [A]	Lengte [mm]	Gewicht [kg]
PA3510WL	12	860/1800	24/19	1,5	40/57	470	230V~	2,0	1039	43
PA3515WL	18	1240/2600	26/21	2,4	40,5/58,5	650	230V~	2,8	1549	60
PA3520WL	23	1530/3200	26/21	3,3	42/59,5	810	230V~	3,5	2039	75
PA3525WL	32	2200/4600	26/21	4,2	42/60,5	1140	230V~	4,9	2549	95

*1) Laagste/hogste luchtstroom van in totaal 5 ventilatorstappen.

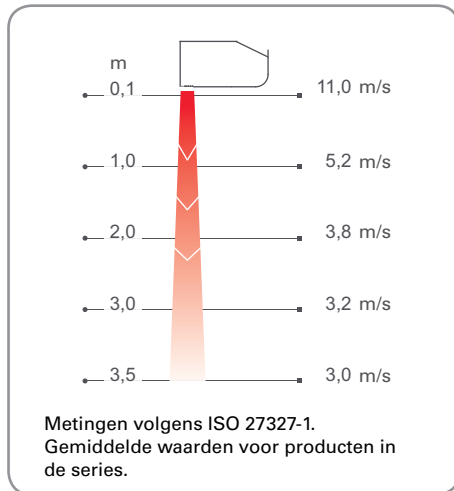
*2) Condities: Afstand tot de unit 5 meter. Richtingsfactor: 2. Equivalent absorptiegebied: 200 m². Bij laagste/hogste luchtstroom.

*3) Δt = Temperatuurstijging van de passerende lucht op maximale verwarming en laagste/hogste luchtstroom.

*4) Toepasbaar bij watertemperatuur 60/40 °C, luchttemperatuur +18 °C.

Voor modellen met batterij voor water met hoge temperaturen (WH) of lage temperaturen (WLL), zie www.frico.se.

Luchtsnelheidsprofiel



Regelingen

SIRe Basic SIRe Competent SIRe Advanced

Bij levering is dit luchtgordijn voorbereid voor gebruik met het SIRe-regelsysteem - een systeem met vele slimme en energiebesparende functies. U kunt kiezen uit drie verschillende niveau's met verschillende functionaliteit: Basic, Competent of Advanced. Kleppenset VOS(P), VOT, VMO(P) of VMT wordt gebruikt voor het regelen van de waterstroom. Zie voor meer informatie en opties het hoofdstuk "Regelingen".

Afmetingen

Horizontale montage

DN20 (3/4"), buitendraad

Elektrische aansluiting Alle modellen

Elektrische aansluiting PA 2 m; 2,5 m

	L [mm]	A [mm]
PA3510	1039	40
PA3515	1549	40
PA3520	2039	40
PA3525	2549	39

Printplaat SIRe

Wateraansluitingen

PA3510/3515: 4 M8
PA3520: 6 M8
PA3525: 8 M8

Verticale montage

De unit kan worden omgekeerd en aan beide kanten van de deur worden geplaatst. De aansluitingen en SIRe-besturingskaart bevinden zich dicht bij het vloerniveau wanneer het luchtgordijn links van de deur wordt geplaatst en bovenaan wanneer het luchtgordijn rechts van de deur wordt geplaatst (gezien vanaf de binnenzijde).

	L1 [mm]	L2 [mm]
PA3515	1572	1515
PA3520	2062	2004
PA3525	2572	2515





PA4200

Stijlvol luchtgordijn voor commerciële en industriële gebouwen, met intelligente regeling

Aanbevolen installatiehoogte 4,2 m

De PA4200 is speciaal ontworpen voor deuropeningen van bijvoorbeeld industriële gebouwen, magazijnen en grote fabrieken. Het luchtgordijn is verkrijgbaar voor horizontale, verticale en ingebouwde installatie.



Optimale luchtstroom met Thermozone-technologie.

- Het luchtgordijn moet voor verticale installatie worden uitgebreid met een verticale set.
- Aanbevolen installatie breedte 6 m (2 units, één aan elke kant).
- De optionele designset maakt een elegante installatie mogelijk, waarbij bevestigingen, leidingen en kabels worden verborgen.
- Corrosiebestendige behuizing gemaakt van gegalvaniseerde en met poederverf bewerkte stalen panelen. Kleur voorkant en serviceluis: wit, RAL 9016, NCS S 0500-N. Kleur rooster, achterdeel en uiteinden: grijs, RAL 7046.

☼ Omgeving, zonder verwarming - PA4200 A

IP21

Type	Capaciteit [kW]	Luchtstroom* ¹ [m ³ /h]	Geluids-niveau* ² [dB(A)]	Capaciteit motor [W]	Voltage motor [V]	Stroomsterkte motor [A]	Lengte [mm]	Gewicht [kg]
PA4210A	0	1280/2700	46/63,5	830	230V~	3,6	1039	43
PA4215A	0	1760/3700	46/64	1150	230V~	5,0	1549	56
PA4220A	0	2520/5300	47/64,5	1610	230V~	7,0	2039	75
PA4225A	0	3020/6350	48,5/67	1990	230V~	8,6	2549	91

⚡ Elektrische verwarming - PA4200 E

IP20

Type	Capaciteits-stappen [kW]	Luchtstroom* ¹ [m ³ /h]	Δt* ³ [°C]	Geluids-niveau* ² [dB(A)]	Capaciteit motor [W]	Voltage motor [V]	Stroomsterkte motor [A]	Voltage [V] Stroomsterkte [A] (verwarming)	Lengte [mm]	Gewicht [kg]
PA4210E12	3,9/7,8/12	1280/2700	37/14	46/63,5	830	230V~	3,6	400V3~/16,9	1039	50
PA4215E18	6,0/12/18	1760/3700	40/15	46/64	1150	230V~	5,0	400V3~/26,0	1549	71
PA4220E24	7,8/15/23	2520/5300	37/14	47/64,5	1610	230V~	7,0	400V3~/33,8	2039	94
PA4225E30	9,9/20/30	3020/6350	38/15	48,5/67	1990	230V~	8,6	400V3~/42,9	2549	113

💧 Waterverwarming - PA4200 WL, batterij voor lage watertemperatuur (≤80 °C)

IP21

Type	Capaciteit* ⁴ [kW]	Luchtstroom* ¹ [m ³ /h]	Δt* ^{3,4} [°C]	Water-volume [l]	Geluids-niveau* ² [dB(A)]	Capaciteit motor [W]	Voltage motor [V]	Stroomsterkte motor [A]	Lengte [mm]	Gewicht [kg]
PA4210WL	17	1280/2700	23/18	1,9	46/63,5	830	230V~	3,6	1039	50
PA4215WL	25	1760/3700	25/20	3,0	46/64	1150	230V~	5,0	1549	67
PA4220WL	35	2520/5300	24/19	4,1	47/64,5	1610	230V~	7,0	2039	90
PA4225WL	44	3020/6350	25/20	5,2	48,5/67	1990	230V~	8,6	2549	109

*¹) Laagste/hoogste luchtstroom van in totaal 5 ventilatorstappen.

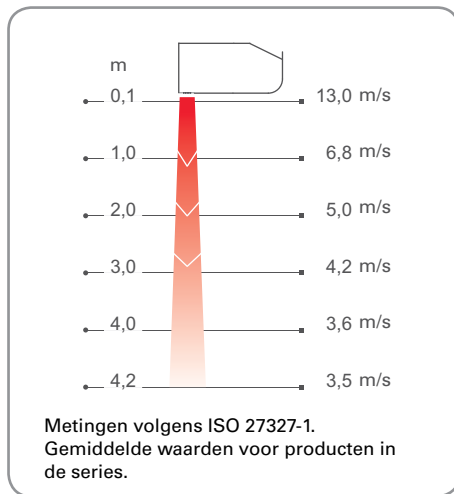
*²) Condities: Afstand tot de unit 5 meter. Richtingsfactor: 2. Equivalent absorptiegebied: 200 m². Bij laagste/hoogste luchtstroom.

*³) Δt = Temperatuurstijging van de passerende lucht op maximale verwarming en laagste/hoogste luchtstroom.

*⁴) Toepasbaar bij watertemperatuur 60/40 °C, luchttemperatuur +18 °C.

Voor modellen met batterij voor water met hoge temperaturen (WH) of lage temperaturen (WLL), zie www.frico.se.

Luchtsnelheidsprofiel



Regelingen

SIRe Basic SIRe Competent SIRe Advanced

Bij levering is dit luchtgordijn voorbereid voor gebruik met het SIRe-regelsysteem - een systeem met vele slimme en energiebesparende functies. U kunt kiezen uit drie verschillende niveau's met verschillende functionaliteit: Basic, Competent of Advanced. Kleppenset VOS(P), VOT, VMO(P) of VMT wordt gebruikt voor het regelen van de waterstroom. Zie voor meer informatie en opties het hoofdstuk "Regelingen".

Afmetingen

Horizontale montage

DN20 (3/4"), buitendraad

Elektrische aansluiting Alle modellen

Elektrische aansluiting PA 2 m; 2,5 m

	L [mm]	A [mm]
PA4210	1039	40
PA4215	1549	40
PA4220	2039	40
PA4225	2549	39

Printplaat SIRe Wateraansluitingen

PA4210/4215: 4 M8
PA4220: 6 M8
PA4225: 8 M8

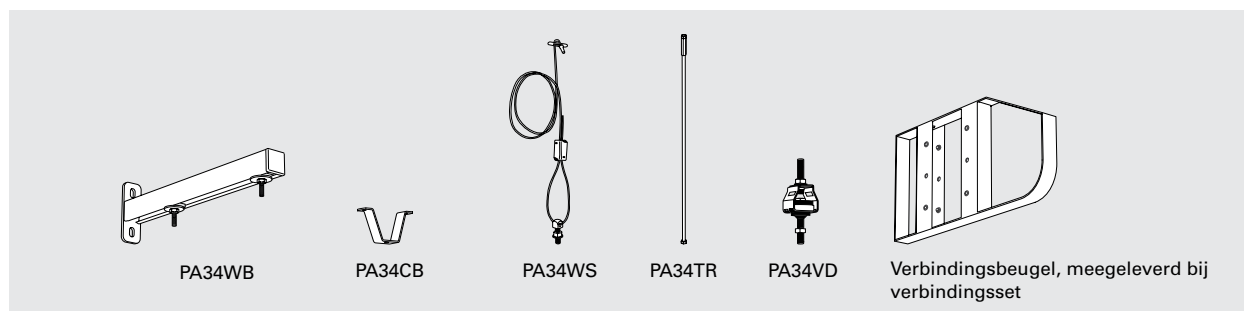
Verticale montage

De unit kan worden omgekeerd en aan beide kanten van de deur worden geplaatst. De aansluitingen en SIRe-besturingskaart bevinden zich dicht bij het vloerniveau wanneer het luchtgordijn links van de deur wordt geplaatst en bovenaan wanneer het luchtgordijn rechts van de deur wordt geplaatst (gezien vanaf de binnenzijde).

	L1 [mm]	L2 [mm]
PA4215	1572	1515
PA4220	2062	2004
PA4225	2572	2515



Accessoires PA3500/4200 - Horizontale montage



PA34WB, wandbeugels

Beugels om unit horizontaal op een wand te bevestigen.

PA34CB, plafondbeugels

Plafondbeugels om de unit aan het plafond te bevestigen met draden of draadstangen (niet meegeleverd). Bij gebruik van draadstangen het beste te combineren met trillingsdempers (PA34VD).

PA34WS, draadophangset

Glansverzinkte draden met draadborgingen om de unit aan het plafond te bevestigen. Lengte 3 m. Wordt in combinatie met plafondbeugels (PA34CB) gebruikt.

PA34TR, draadstangen

Draadstangen voor installatie van de unit aan een plafond. Lengte 1 m. Wordt in combinatie met plafondbeugels (PA34CB) gebruikt. Uitgebreid met trillingsdempers (PA34VD) om trillingen te beperken.

PA34VD, trillingsdempers

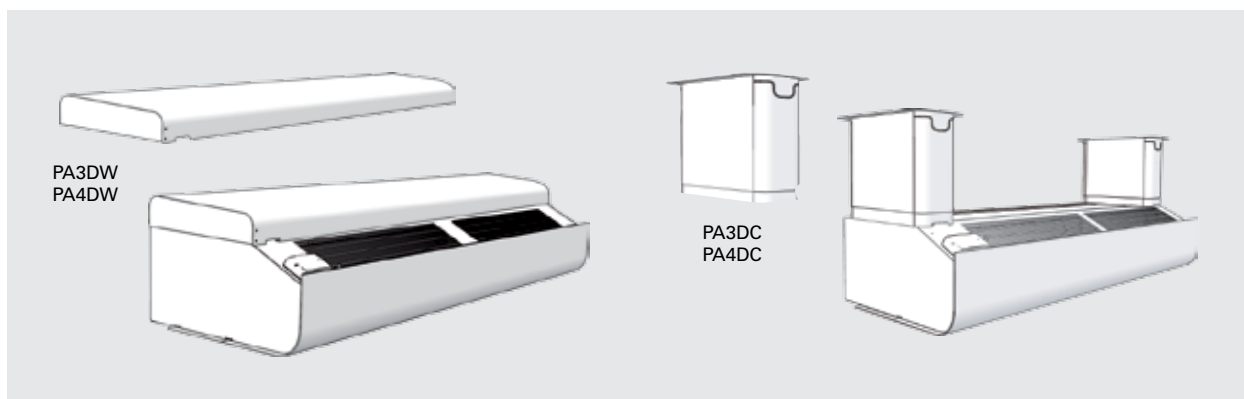
Vermindert trillingen van plafondinstallaties met draadstangen.

PA3JK/PA4JK, verbindingset

Wordt gebruikt om horizontale eenheden samen te voegen tot een gestroomlijnde en uniforme installatie. Bestaat uit verbindingbeugels en montagegedelen.

Type	Omschrijving	Meegeleverde hoeveelheid	Lengte
PA34WB15	Wandbeugels voor units van 1 en 1,5 meter	2	400 mm
PA34WB20	Wandbeugels voor units van for 2-meter	3	400 mm
PA34WB30	Wandbeugels voor units van 2,5-meter	4	400 mm
PA34CB15	Plafondbeugels voor units van 1 en 1,5 meter	4	
PA34CB20	Plafondbeugels voor units van 2-meter	6	
PA34CB30	Plafondbeugels voor units van 2,5-meter	8	
PA34WS15	Draadophangset voor units van 1 en 1,5 meter	4	3 m
PA34WS20	Draadophangset voor units van 2-meter	6	3 m
PA34WS30	Draadophangset voor units van 2,5-meter	8	3 m
PA34TR15	Draadstangen voor units van 1 en 1,5 meter	4	1 m
PA34TR20	Draadstangen voor units van 2-meter	6	1 m
PA34TR30	Draadstangen voor units van 2,5-meter	8	1 m
PA34VD15	Trillingsdempers voor units van 1 en 1,5 meter	4	
PA34VD20	Trillingsdempers voor units van 2-meter	6	
PA34VD30	Trillingsdempers voor units van 2,5-meter	8	
PA3JK	Verbindingsset voor PA3500		
PA4JK	Verbindingsset voor PA4200		

Accessoires PA3500/4200 - Horizontale montage



PA3DW/PA4DW, designset voor wandmontage
Levert een elegantere installatie aan de wand op door bevestigingen, kabels en leidingen te bedekken. Wordt in combinatie met wandbeugels (PA34WB) gebruikt.

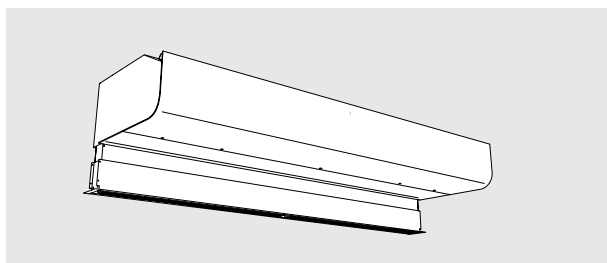
Type	Omschrijving	LxHxB [mm]
PA3DW10	Designset voor wandmontage PA3510	87x382x1006
PA3DW15	Designset voor wandmontage PA3515	87x382x1516
PA3DW20	Designset voor wandmontage PA3520	87x382x2006
PA3DW25	Designset voor wandmontage PA3525	87x382x2516
PA4DW10	Designset voor wandmontage PA4210	87x424x1006
PA4DW15	Designset voor wandmontage PA4215	87x424x1516
PA4DW20	Designset voor wandmontage PA4220	87x424x2006
PA4DW25	Designset voor wandmontage PA4225	87x424x2516

PA3DC/PA4DC, designset voor plafondmontage
Levert een elegantere installatie aan het plafond op door bevestigingen, kabels en leidingen te bedekken.

Voor de units van 1 en 1,5 meter zijn twee designsets nodig, terwijl voor units van 2 meter drie sets nodig zijn en voor units van 2,5 meter vier sets.

Type	Omschrijving
PA3DCS	Designset voor plafondmontage PA3500, small, 200-300 mm (1 stuk)
PA3DCM	Designset voor plafondmontage PA3500, medium, 300-500 mm (1 stuk)
PA3DCL	Designset voor plafondmontage PA3500, large, 500-900 mm (1 stuk)
PA3DXT	Designset voor plafondmontage PA3500, verlenging, 420 mm (1 stuk)
PA4DCS	Designset voor plafondmontage PA4200, small, 200-300 mm (1 stuk)
PA4DCM	Designset voor plafondmontage PA4200, medium, 300-500 mm (1 stuk)
PA4DCL	Designset voor plafondmontage PA4200, large, 500-900 mm (1 stuk)
PA4DXT	Designset voor plafondmontage PA4200, verlenging, 420 mm (1 stuk)

Inbouwmontage in verlaagde plafonds



PA3XT/PA4XT, uitlaatverlengstuk
Uitlaatverlengstuk met telescopische functie. Wordt gebruikt voor eenheden die in verlaagde plafonds ingebouwd worden.

Type	Omschrijving
PA3XT10	Uitlaatverlengstuk voor PA3510, 130-200 mm
PA3XT15	Uitlaatverlengstuk voor PA3515, 130-200 mm
PA3XT20	Uitlaatverlengstuk voor PA3520, 130-200 mm
PA3XT25	Uitlaatverlengstuk voor PA3525, 130-200 mm
PA4XT10	Uitlaatverlengstuk voor PA4210, 130-200 mm
PA4XT15	Uitlaatverlengstuk voor PA4215, 130-200 mm
PA4XT20	Uitlaatverlengstuk voor PA4220, 130-200 mm
PA4XT25	Uitlaatverlengstuk voor PA4225, 130-200 mm

Accessoires PA3500/4200 - Verticale montage

PA3JK/PA4JK, verticale set

Wordt gebruikt om een horizontale unit aan te passen voor een verticale installatie. Bestaat uit vloerranden, montagedelen en beugel voor de bovenkant van de unit. De randen worden ook gebruikt als verbindingsbeugel, waarmee twee eenheden bovenop elkaar kunnen worden gemonteerd. Er is één verticale set per unit nodig.

PA3VDW/PA4VDW, designset voor verticale montage

Levert een elegantere verticale installatie op door kabels en leidingen te bedekken.

PA3HE/PA4HE, verlengkap

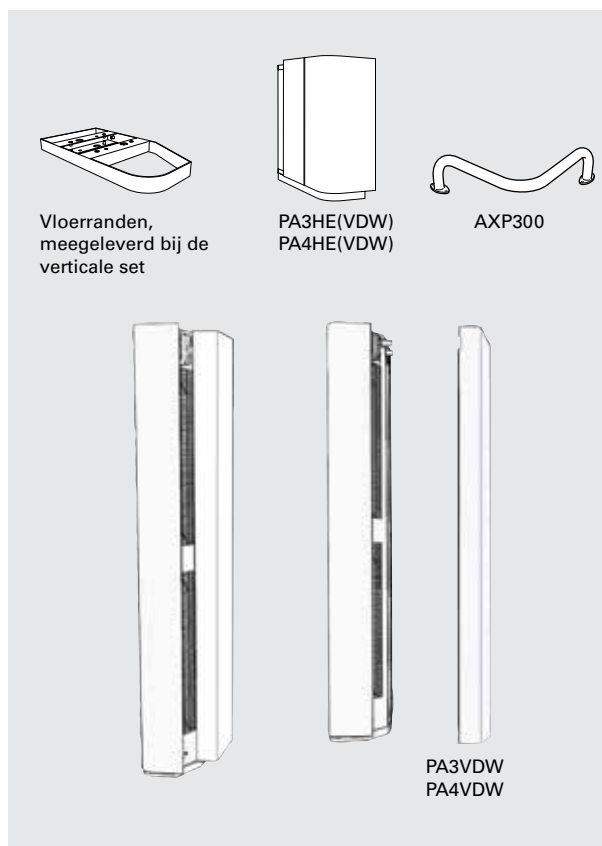
Vult de ruimte tussen de unit en het plafond bij verticale montage en levert een elegantere installatie op.

PA3HEVDW/PA4EVDW, verlengkap voor units met designset

Verlengkap in overeenstemming met PA3HE/PA4HE, bestemd voor units met designset.

AXP300, botsbescherming

Op de vloer geplaatste bescherming tegen het botsen van bijv. winkelwagentjes.



Type	Omschrijving
PA3JK	Verticale set voor PA3500
PA3VDW15	Designset voor verticale montage PA3515
PA3VDW20	Designset voor verticale montage PA3520
PA3VDW25	Designset voor verticale montage PA3525
PA4JK	Verticale set voor PA4200
PA4VDW15	Designset voor verticale montage PA4215
PA4VDW20	Designset voor verticale montage PA4220
PA4VDW25	Designset voor verticale montage PA4225

Type	Omschrijving
PA3HE	Verlengkap voor PA3500
PA3HEVDW	Verlengkap voor PA3500 met designset
PA4HE	Verlengkap voor PA4200
PA4HEVDW	Verlengkap voor PA4200 met designset
AXP300	Botsbescherming

Accessoires PA3500/4200 - Unit met waterverwarming

PA34EF, extern aanzuigfilter

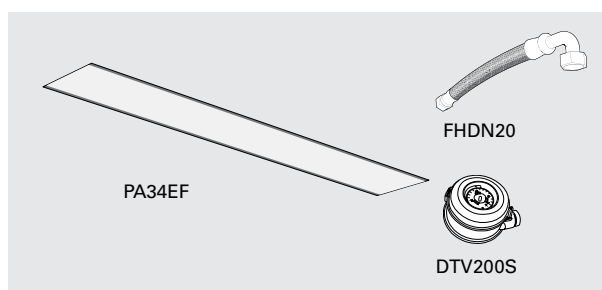
Fijn gazen filter dat het binnendringen van vuil en afzetting in waterverwarmde eenheden voorkomt. Het filter kan eenvoudig worden bevestigd en verwijderd, dankzij de geïntegreerde magnetische stroken. Vergemakkelijkt onderhoud, aangezien de unit niet geopend hoeft te worden.

DTV200S, Filterdrukbewaking

Meet de verschildruk die aangeeft hoe vuil het filter in waterverwarmde units is. De meetslang wordt aangesloten op de aanzuigkant van de unit (na het filter). Afstellen wordt ter plaatse gedaan, afhankelijk van de unit en de omgeving. Afstelbereik 20-300 Pa. Potentieelvrij, schakelcontact alarm.

FHDN20, flexibele slangen

Flexibele slangen voor eenvoudige en praktische installatie van waterverwarmde unit.



Type	Omschrijving
PA34EF10	Extern aanzuigfilter voor PA3510/4210
PA34EF15	Extern aanzuigfilter voor PA3515/4215
PA34EF20	Extern aanzuigfilter voor PA3520/4220
PA34EF25	Extern aanzuigfilter voor PA3525/4225
DTV200S	Drukfilterbewaking
FHDN20	Flexibele slangen DN20, inwendig schroefdraad, 90° bocht



ADA

Luchtgordijn voor panden met airconditioning

Aanbevolen installatiehoogte 2,5 m

De ADA is geschikt om bijvoorbeeld de koude lucht binnen panden met airconditioning te houden. Het luchtgordijn creëert een luchtbarrière die voorkomt, dat warme lucht alsook insecten, uitlaatgassen, rook, stof enz. binnenkomen.

- Ingebouwde schakelaar; hoge/lage snelheid.
- Compact en eenvoudig te plaatsen.
- Eenvoudige installatie met 1,8 m lange kabel en stekker.
- Corrosiebestendige behuizing gemaakt van gegalvaniseerde en met poederverf bewerkte stalen panelen. Kleur: wit, RAL 9016, NCS S 0500-N.



Optimale luchtstroom met Thermozone-technologie.

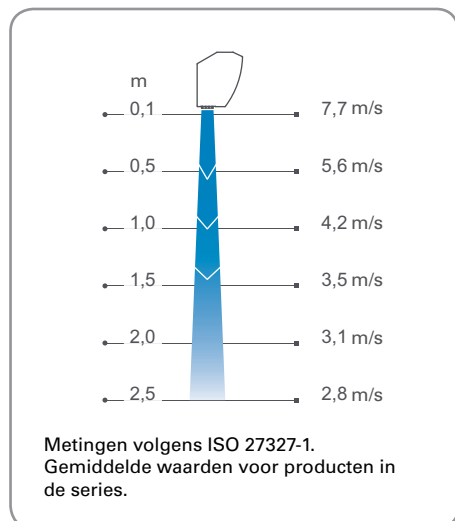
☛ Omgeving, zonder verwarming - ADA

IP21

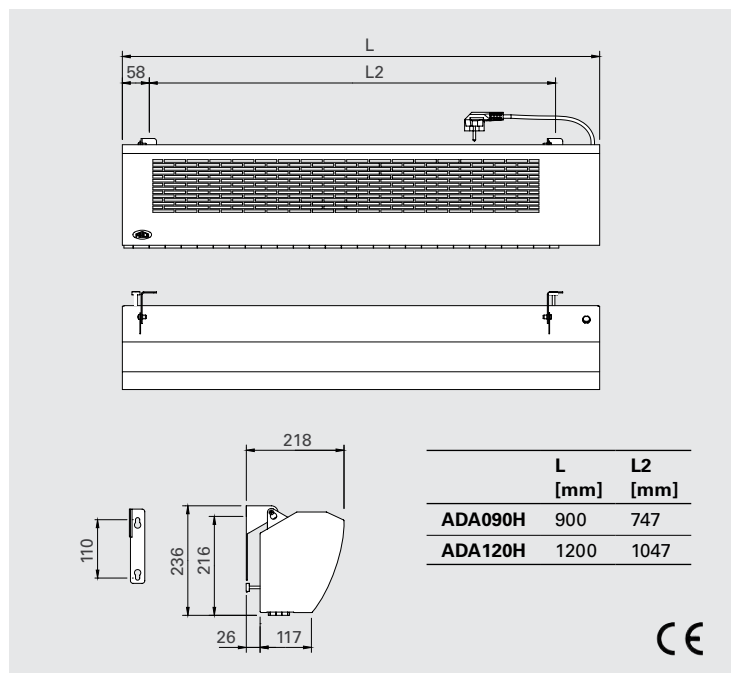
Type	Capaciteit [kW]	Luchtstroom [m³/h]	Geluidsniveau* [dB(A)]	Voltage [V]	Stroomsterkte [A]	Lengte [mm]	Gewicht [kg]
ADA090H	0	800/1150	43/54	230V~	0,50	900	9,5
ADA120H	0	1100/1400	44/51	230V~	0,55	1200	11,7

*) Condities: Afstand tot de unit 5 meter. Richtingsfactor: 2. Equivalent absorptiegebied: 200 m². Bij laagste/hogste luchtstroom.

Luchtsnelheidsprofiel



Afmetingen



Luchtgordijnen



ADA Cool

Luchtgordijn voor koude magazijnen

Aanbevolen installatiehoogte 2,5 m

De ADA Cool houdt de koude lucht in koude magazijnen en maakt het ook mogelijk om een open koud magazijngebied zonder deuren te hebben. De kosten voor het koelen nemen af en de koude lucht blijft waar die nodig is. ADA Cool vermindert de ijsvorming en condensatie bij de deur en verbetert de zichtbaarheid in vergelijking met kunststof strips en snelle vouwdeuren.

- Speciaal ontworpen uitlaatroosters voor optimale prestaties.
- Compact en eenvoudig te plaatsen.
- Eenvoudige installatie met 1,8 m lange kabel en stekker.
- Meerdere eenheden kunnen eenvoudig aan elkaar worden gekoppeld.
- Corrosiebestendige behuizing gemaakt van gegalvaniseerde en met poederverf bewerkte stalen panelen. Kleur: wit, RAL 9016, NCS S 0500-N.



Optimale luchtstroom met Thermozone-technologie.

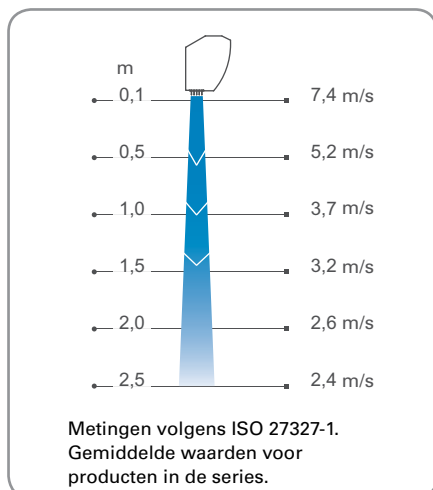
☼ Omgeving, zonder verwarming - ADA Cool

IP21

Type	Capaciteit [kW]	Luchtstroom [m³/h]	Geluidsniveau* [dB(A)]	Voltage [V]	Stroomsterkte [A]	Lengte [mm]	Gewicht [kg]
ADAC090	0	1150	54	230V~	0,50	900	9,6
ADAC120	0	1400	51	230V~	0,55	1200	11,8

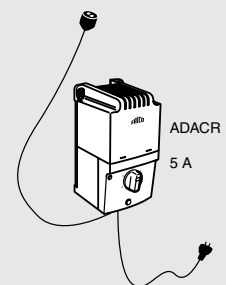
*) Condities: Afstand tot de unit 5 meter. Richtingsfactor: 2. Equivalent absorptiegebied: 200 m².

Luchtsnelheidsprofiel



Regelingen

ADACR, 5-standen luchthoeveelheidsregeling
ADACR is een bedienings- en verbindingset bestaande uit een 5-standen luchthoeveelheidsregeling, flexibele kabel en geaarde stekker. Kan maximaal 7-9 units bedienen (max. 7 units op 60 Hz). Max input: 5 A. Afmetingen: 200x105x105 mm. IP30.



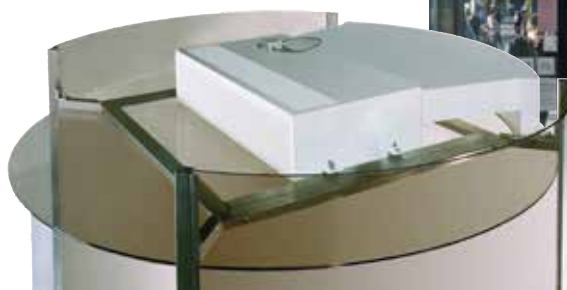
Afmetingen

	L [mm]	L2 [mm]
ADAC090	900	747
ADAC120	1200	1047



Onze koel- en vrieshuismodellen Frico heeft diverse modellen zonder verwarming die geschikt zijn om de koele lucht in koel- en vrieshuizen te behouden. Kies de juiste unit volgens de afmetingen van de deuropening. Er zijn units voor horizontale en verticale montage en met verschillende designs.

Aanbevolen installatiehoogte



RDS

Onopvallend luchtgordijn voor draaideuren, met intelligente regeling

De RDS is een ideale oplossing voor luchtgordijnen bij draaideuren. Het luchtgordijn wordt boven de deur geïnstalleerd en het uitlaatkanaal wordt aangepast op de diameter van de deur en biedt zodoende een nette en onopvallende oplossing.

- Productie op maat gebaseerd op de productspecificatie.
- Het SIRE-regelsysteem biedt de mogelijkheid van vorstbescherming voor waterverwarmde units.
- De voorkant van het kanaal is afgedekt door een paneel dat verkrijgbaar is in gepolijst hoogglans, gepolijst of geborsteld roestvrij staal. Het is ook verkrijgbaar in gepoedercoat staal, in iedere willekeurige RAL/NCS-kleur. Uitlaatkanaal en luchtgordijn in gepoedercoat staal, wit, RAL 9016.

⚡ Elektrische verwarming - RDS E

IP23

Type	Capaciteitsstappen [kW]	Luchtstroom*1 [m³/h]	Δt*3 [°C]	Geluidsniveau*2 [dB(A)]	Voltage Stroomsterkte (bediening)	Voltage Stroomsterkte (verwarming)	Lengte [mm]	Gewicht*6 [kg]
RDS23E08	2,7/5,4/8,1	1050/2300	23/11	60	230V~/2,3	400V3~/11,7	1000	80
RDS29E12	3,9/7,8/12	1300/2900	27/12	61	230V~/3,6	400V3~/16,9	1000	100
RDS38E18	6,0/12/18	1800/3800	30/14	62	230V~/4,8	400V3~/26,0	1500	150
RDS56E23	7,8/15/23	2700/5600	26/12	63	230V~/7,0	400V3~/33,8	2000	200
RDS65E30	9,9/19/30	3100/6500	29/14	64	230V~/8,2	400V3~/42,9	2500	220

💧 Waterverwarming - RDS WL, batterij voor lage watertemperatuur (≤80 °C)

IP23

Typ	Capaciteit*4 [kW]	Capaciteit*5 [kW]	Luchtstroom*1 [m³/h]	Δt*3,4 [°C]	Δt*3,5 [°C]	Water-volume [l]	Geluidsniveau*2 [dB(A)]	Voltage [V]	Stroomsterkte [A]	Lengte [mm]	Gewicht*6 [kg]
RDS23WL	10	18	1050/2300	18/13	31/23	2,2	60	230V~	2,3	1000	80
RDS29WL	12	20	1300/2900	17/12	29/21	2,2	61	230V~	3,6	1000	100
RDS38WL	17	30	1800/3800	18/13	31/23	3,4	62	230V~	4,8	1500	150
RDS56WL	25	43	2700/5600	18/13	30/23	4,5	63	230V~	7,0	2000	200
RDS65WL	32	54	3100/6500	19/15	32/25	5,7	64	230V~	8,2	2500	220

*1) Laagste/hogste luchtstroom van in totaal 5 ventilatorstappen.

*2) Condities: Afstand tot de unit 5 meter. Richtingsfactor: 2. Equivalent absorptiegebied: 200 m².

*3) Δt = Temperatuurstijging van de passerende lucht op maximale verwarming en laagste/hogste luchtstroom.

*4) Toepasbaar bij watertemperatuur 60/40 °C, luchttemperatuur +18 °C.

*5) Toepasbaar bij watertemperatuur 80/60 °C, luchttemperatuur +18 °C.

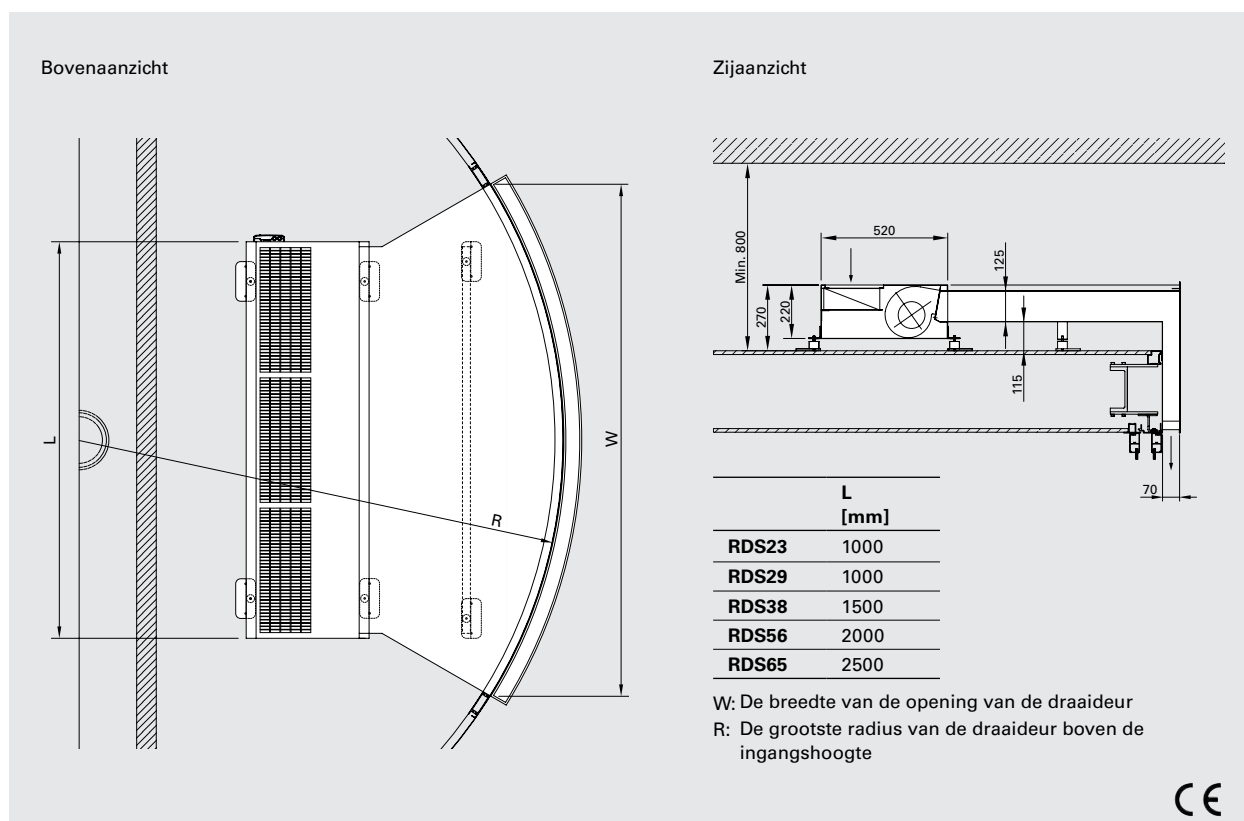
*6) Het globale gewicht voor luchtgordijn en leiding.

Selecteer luchtgordijn

Om te bepalen welk luchtgordijn u het beste kunt bestellen, vermenigvuldigt u de breedte met de hoogte van de opening van de draaideur, om zo de oppervlakte van de opening te verkrijgen. Om een comfortabel ingangsgedebied te creëren, is 3,5 tot 5 kW verwarming per vierkante meter opening nodig, afhankelijk van de laagste buitentemperatuur.

Regelingen

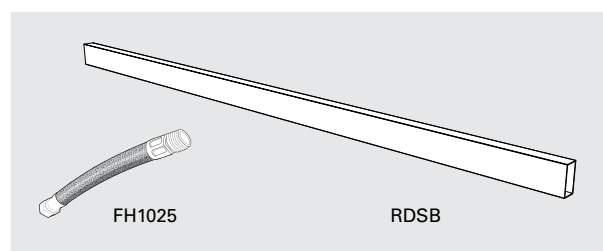
Bij levering is dit luchtgordijn voorbereid voor gebruik met het SIRE-regelsysteem - een systeem met vele slimme en energiebesparende functies. U kunt kiezen uit drie verschillende niveau's met verschillende functionaliteit: Basic, Competent of Advanced. Kleppenset VOS(P), VOT, VMO(P) of VMT wordt gebruikt voor het regelen van de waterstroom. Zie voor meer informatie en opties het hoofdstuk "Regelingen".

Afmetingen**Accessoires****RDSB, balk**

Als het dak van de draaideur het gewicht niet kan dragen, kan de RDS door een balkconstructie worden gedragen. Afmetingen 40x80 mm, vermeld de lengte bij het bestellen.

FH1025, flexibele slang

Flexibele slang (DN25, 1" inwendige schroefdraad/buitendraad) voor een eenvoudige aansluiting op het leidingsysteem.



Type	Omschrijving
RDSB	Balk 40x80 mm
FH1025	Flexibele slang DN25, 1" inwendige schroefdraad/buitendraad, lengte 1 m



SFS

Design luchtgordijn voor draaideuren, met intelligente regeling

De SFS is een luchtgordijn met vele slimme functies, speciaal ontworpen voor draaideuren. Het luchtgordijn wordt verticaal gemonteerd en zijn gebogen design integreert goed met de deur. De SFS beschermt het blootgestelde gebied net boven de vloer efficiënt.

- Productie op maat gebaseerd op de productspecificatie.
- De standaard lengte is 2200 mm. Lengtes tot 3 meter kunnen worden besteld aan de hand van de productsleutel (verlenging zonder ventilatoren). Voor hoogtes tot 4 meter zijn er verlengkappen als accessoires beschikbaar.
- Verkrijgbaar in gepolijst hoogglans, gepolijst of geborsteld roestvrij staal. Ook verkrijgbaar in gepoedercoat staal, in iedere willekeurige RAL/NCS-kleur. Kleur inlaatrooster: grijs, RAL 7046.



⚡ Elektrische verwarming - SFS E

IP23

Type	Capaciteitsstappen [kW]	Luchtstroom* ¹ [m ³ /h]	Δt* ³ [°C]	Geluidsniveau* ² [dB(A)]	Voltage [V] Stroomsterkte [A] (bediening)	Voltage [V] Stroomsterkte [A] (verwarming)	Hoogte* ⁶ [mm]	Gewicht [kg]
SFS23E08	2,7/5,4/8,1	1050/2300	23/11	60	230V~/2,3	400V3~/11,7	2200	75
SFS30E12	3,9/7,8/12	1400/3000	25/12	61	230V~/3,1	400V3~/16,9	2200	80
SFS38E16	5,4/11/16	1800/3800	27/13	62	230V~/4,8	400V3~/23,4	2200	80
SFS56E23	7,8/15/23	2700/5600	26/12	63	230V~/7,0	400V3~/33,8	2200	90

💧 Waterverwarming - SFS WL, batterij voor lage watertemperatuur (≤80 °C)

IP23

Typ	Capaciteit* ⁴ [kW]	Capaciteit* ⁵ [kW]	Luchtstroom* ¹ [m ³ /h]	Δt* ^{3,4} [°C]	Δt* ^{3,5} [°C]	Water-volume [l]	Geluidsniveau* ² [dB(A)]	Voltage [V]	Stroomsterkte [A]	Hoogte* ⁶ [mm]	Gewicht [kg]
SFS23WL	13	22	1050/2300	22/17	37/29	3,0	60	230V~	2,3	2200	75
SFS30WL	20	33	1400/3000	25/20	41/33	4,4	61	230V~	3,1	2200	80
SFS38WL	23	39	1800/3800	23/18	38/31	4,4	62	230V~	4,8	2200	80
SFS56WL	29	50	2700/5600	20/16	34/26	4,4	63	230V~	7,0	2200	90

*¹) Laagste/hogste luchtstroom van in totaal 5 ventilatorstappen.

*²) Condities: Afstand tot de unit 5 meter. Richtingsfactor: 2. Equivalent absorptiegebied: 200 m².

*³) Δt = Temperatuurstijging van de passerende lucht op maximale verwarming en laagste/hogste luchtstroom.

*⁴) Toepasbaar bij watertemperatuur 60/40 °C, luchttemperatuur +18 °C.

*⁵) Toepasbaar bij watertemperatuur 80/60 °C, luchttemperatuur +18 °C.

*⁶) Standaard hoogte. Maximale hoogte 3000 mm (verlenging zonder ventilatoren).

Productsleutel

Type – positie aansluitingen – totale hoogte – materiaal/kleur
 Voorbeeld: SFS30E12 - A - 2800 mm - P

Type	Zie Overeenkomsttabel.
Positie aansluitingen	A = van boven B = van onder
Totale hoogte	Minimale hoogte 2200 mm. Maximale hoogte 3000 mm. Verlenging zonder ventilatoren.
Afwerking/Materiaal	P = Gepolijst, koudgewalst B = Geborsteld roestvrij staal MP = Spiegelglans-gepolijst RAL-code vermelden = Poederverf RAL NCS-code vermelden = Poederverf NCS

Regelingen



SIRe Basic



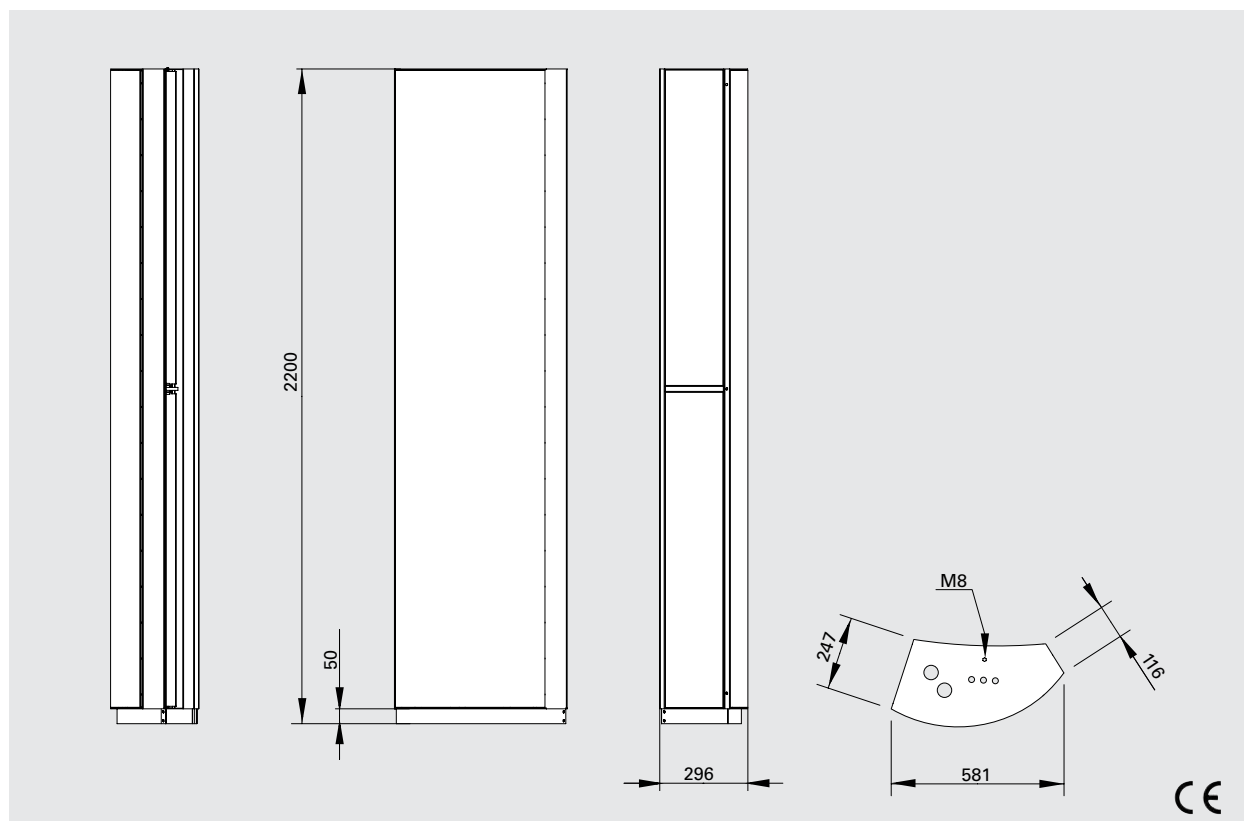
SIRe Competent



SIRe Advanced

Bij levering is dit luchtgordijn voorbereid voor gebruik met het SIRe-regelsysteem - een systeem met vele slimme en energiebesparende functies. U kunt kiezen uit drie verschillende niveau's met verschillende functionaliteit: Basic, Competent of Advanced. Kleppenset VOS(P), VOT, VMO(P) of VMT wordt gebruikt voor het regelen van de waterstroom. Zie voor meer informatie en opties het hoofdstuk "Regelingen".

Afmetingen



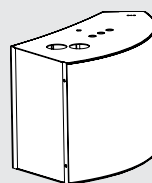
Accessoires

SFSEH, verlengkap

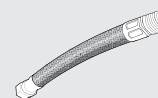
Verlengt de unit en stemt deze af op de installatie.
 Hoogte 100-1000 mm. Speciale afmetingen op bestelling leverbaar.

FH1025, flexibele slang

Flexibele slang (DN25, 1" inwendige schroefdraad/
 buitendraad) voor een eenvoudige aansluiting op het leidingsysteem.



SFSEH



FH1025

Type	Omschrijving
SFSEH	Verlengkap
FH1025	Flexibele slang DN25, 1" inwendige schroefdraad/ buitendraad, lengte 1 m



AGS5500

Luchtgordijn voor deuren in industriële- en grote panden, met intelligent regelsysteem

Aanbevolen installatiehoogte 5,5 m

De AGS5500 is een krachtig luchtgordijn bestemd voor industriële deuren, maar kan ook worden gebruikt voor ingangen van grote panden zoals winkelcentra.



Optimale luchtstroom met Thermozone-technologie.

- De volgende modellen zijn op aanvraag apart verkrijgbaar:
 - met elektrische verwarming
 - met alternatieve wateraansluitingen
 - voor verticale installatie
 - voor ingebouwde installatie in verlaagde plafonds
- Inlaatroosters kunnen worden geopend om eenvoudig bij de waterbatterij te kunnen. Het rooster kan eenvoudig vanaf de buitenkant worden schoongemaakt.
- Verstelbaar uitblaasrooster maakt het mogelijk om de lucht te richten voor een optimaal luchtgordijneffect.
- Corrosiebestendige behuizing gemaakt van gegalvaniseerde en met poederverf bewerkte stalen panelen. Kleur: wit, RAL 9016, NCS S 0500-N. Roosterkleur: grijs, RAL 7046.

✿ Omgeving, zonder verwarming - AGS5500 A

IP23

Type	Capaciteit [kW]	Luchtstroom*1 [m ³ /h]	Geluids-niveau*2 [dB(A)]	Voltage motor [V]	Stroomsterkte motor [A]	Lengte [mm]	Gewicht [kg]
AGS5515A	0	2500/5800	51/70	230V~	8,1	1515	109
AGS5520A	0	3750/8700	52/72	230V~	12,1	2010	144
AGS5525A	0	5000/11600	53/73	230V~	16,2	2520	183
AGS5530A	0	6250/14500	55/74	230V~	20,3	3030	218

♠ Waterverwarming - AGS5500 WL, batterij voor lage watertemperatuur (≤80 °C)

IP23

Type	Capaciteit*4 [kW]	Luchtstroom*1 [m ³ /h]	Δt*3,4 [°C]	Water volume [l]	Geluids-niveau*2 [dB(A)]	Voltage motor [V]	Stroomsterkte motor [A]	Lengte [mm]	Gewicht [kg]
AGS5515WL	26	2500/5500	19/14	4,0	50/70	230V~	7,7	1515	129
AGS5520WL	45	3750/8250	22/16	8,1	51/71	230V~	11,6	2010	169
AGS5525WL	59	5000/11000	21/16	9,2	52/72	230V~	15,4	2520	213
AGS5530WL	71	6250/13750	20/15	11,0	54/74	230V~	19,3	3030	258

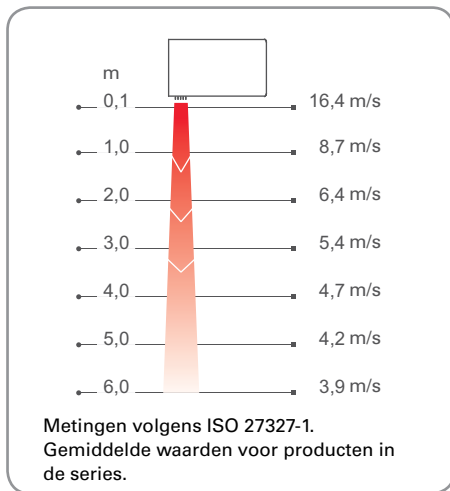
*1) Laagste/hogste luchtstroom van in totaal 5 ventilatorstappen.

*2) Condities: Afstand tot de unit 5 meter. Richtingsfactor: 2. Equivalent absorptiegebied: 200 m². Bij laagste/hogste luchtstroom.

*3) Δt = Temperatuurstijging van de passerende lucht op maximale verwarming en laagste/hogste luchtstroom.

*4) Toepasbaar bij watertemperatuur 60/40 °C, luchttemperatuur +18 °C.

Luchtsnelheidsprofiel

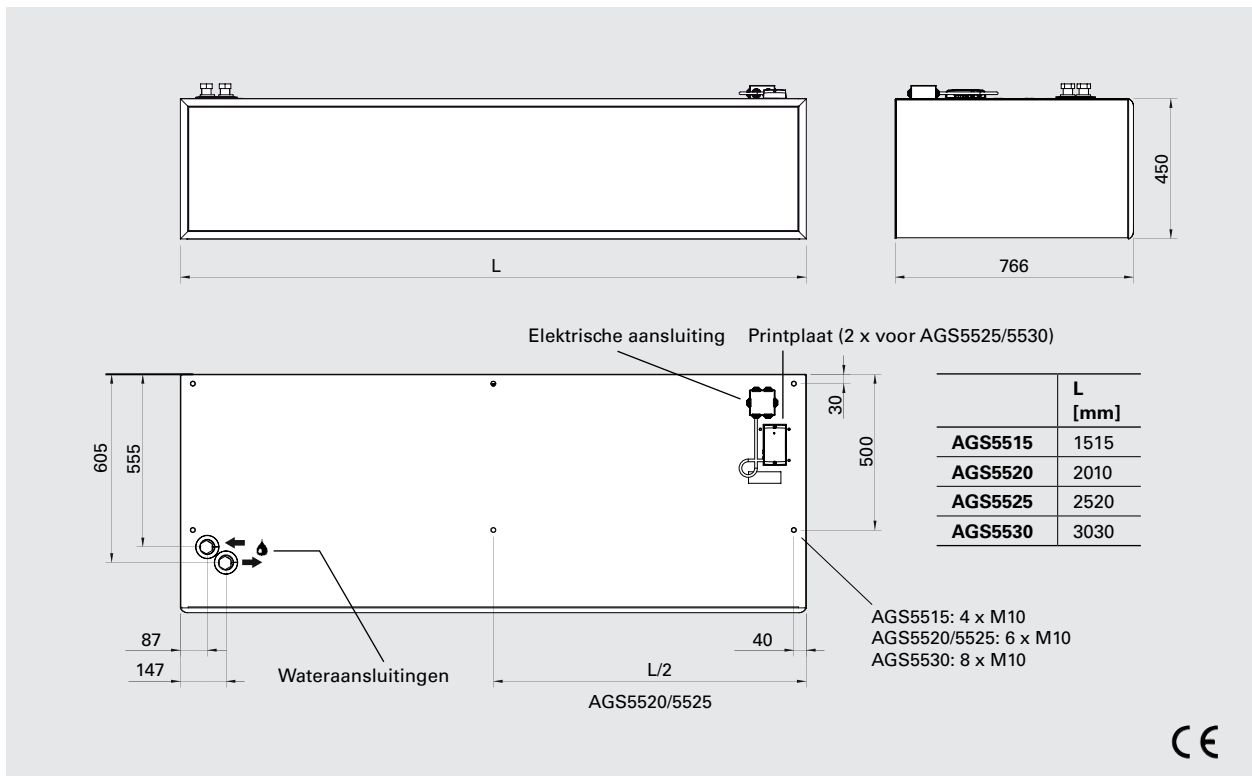


Regelingen

SIRe Basic SIRe Competent SIRe Advanced

Bij levering is dit luchtgordijn voorbereid voor gebruik met het SIRe-regelsysteem - een systeem met vele slimme en energiebesparende functies. U kunt kiezen uit drie verschillende niveau's met verschillende functionaliteit: Basic, Competent of Advanced. Kleppenset VOS(P), VOT, VMO(P) of VMT wordt gebruikt voor het regelen van de waterstroom. Zie voor meer informatie en opties het hoofdstuk "Regelingen".

Afmetingen



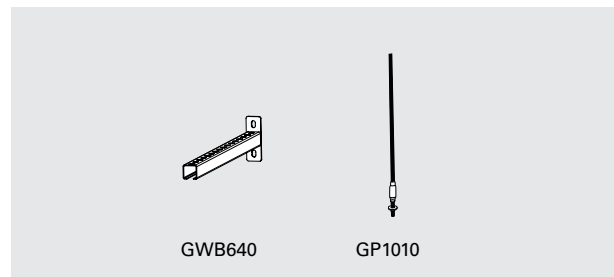
Accessoires

GWB640, wandbeugel

Beugels om de unit horizontaal op een wand te bevestigen. Voor de units van 1 en 1,5 meter zijn er twee nodig, voor units van 2 en 2,5 meter drie en voor units van 3 meter vier.

GP1010, draadstang

Draadstang voor montage aan het plafond. Lengte 1 m. M10. Voor de units van 1 en 1,5 meter zijn er vier nodig, voor units van 2 en 2,5 meter zes en voor units van 3 meter acht.



Type	Omschrijving
GWB640	Wandbeugel, 1 st.
GP1010	Draadstang 1 m, 1 st.



AGI

Sterke luchtgordijnen voor grote industriële deuropeningen

De AGI is een sterk luchtgordijn bestemd voor verticale of horizontale installatie in grote deuropeningen. Met de krachtige ventilatoren en hoge afdichtingsclassificatie is dit systeem met name geschikt voor industriële omgevingen.

- Eenvoudige montage met borgmoeren aan de bovenzijde voor installatie met draadstangen.
- Verstelbaar uitblaasrooster maakt het mogelijk om de lucht te richten voor een optimaal luchtgordijneffect.
- Corrosiebestendige behuizing gemaakt van gegalvaniseerde en met poederverf bewerkte stalen panelen. Kleur: grijs, RAL 9006.

☼ Omgeving, zonder verwarming - AGI A Horizontale montage (IP54)

Type	Output [kW]	Luchtstroom [m³/h]	Geluids-niveau*1 [dB(A)]	Voltage motor [V]	Stroomsterkte motor [A]	Lengte [mm]	Gewicht [kg]
AGIH2A	0	7000	69	400V3~	2,4	1200	51
AGIH3A	0	10500	71	400V3~	3,5	1800	75
AGIH4A	0	14000	72	400V3~	4,7	2400	97
AGIH5A	0	17500	73	400V3~	5,9	3000	120

♠ Waterverwarming - AGI WL, batterij voor lage watertemperatuur (≤80 °C) Horizontale montage (IP54)

Type	Output*3 [kW]	Luchtstroom [m³/h]	Δt*2,3 [°C]	Water volume [l]	Geluids-niveau*1 [dB(A)]	Voltage motor [V]	Stroomsterkte motor [A]	Lengte [mm]	Gewicht [kg]
AGIH2WL	33	7000	14	6,6	69	400V3~	2,4	1200	82
AGIH3WL	48	10500	13	10,1	71	400V3~	3,5	1800	125
AGIH4WL	64	14000	14	14,0	72	400V3~	4,7	2400	165
AGIH5WL	81	17500	14	17,6	73	400V3~	5,9	3000	205

☼ Omgeving, zonder verwarming - AGI A Verticale montage (IP54)

Type	Output [kW]	Luchtstroom [m³/h]	Geluids-niveau*1 [dB(A)]	Voltage motor [V]	Stroomsterkte motor [A]	Lengte [mm]	Gewicht [kg]
AGIV2A	0	7000	69	400V3~	2,4	1200	51
AGIV3A	0	10500	71	400V3~	3,5	1800	75
AGIV4A	0	14000	72	400V3~	4,7	2400	97
AGIV5A	0	17500	73	400V3~	5,9	3000	120

♠ Waterverwarming - AGI WL, batterij voor lage watertemperatuur (≤80 °C) Verticale montage (IP54)

Type	Output*3 [kW]	Luchtstroom [m³/h]	Δt*2,3 [°C]	Water volume [l]	Geluids-niveau*1 [dB(A)]	Voltage motor [V]	Stroomsterkte motor [A]	Lengte [mm]	Gewicht [kg]
AGIV2WL	33	7000	14	6,6	69	400V3~	2,4	1200	82
AGIV3WL	48	10500	13	10,1	71	400V3~	3,5	1800	125
AGIV4WL	64	14000	14	14,0	72	400V3~	4,7	2400	165
AGIV5WL	81	17500	14	17,6	73	400V3~	5,9	3000	205

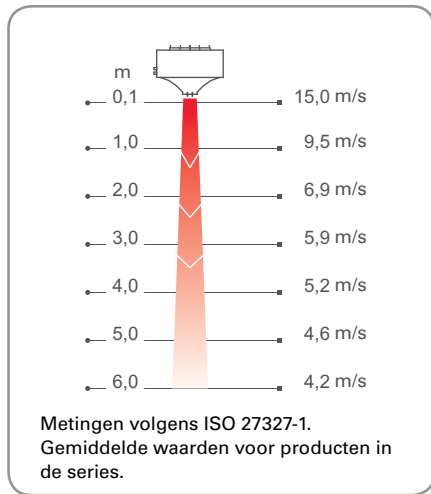
*1) Conditie: Afstand tot de unit 5 meter. Richtingsfactor: 2. Equivalent absorptiegebied: 200 m².

*2) Δt = temperatuurstijging van de passerende lucht op maximale warmte-output en hoogste luchtstroom.

*3) Toepasbaar bij watertemperatuur 60/40 °C, luchttemperatuur +18 °C.

Voor modellen met batterij voor water met hoge temperaturen (WH), zie www.frico.se.

Luchtsnelheidsprofiel



Regelingen

Unit zonder verwarming

Niveau 1

- RTRD7, RTRD14, 5-standen luchthoeveelheidsregeling.
- AGB304, deurcontact.

Unit met waterverwarming

Niveau 1

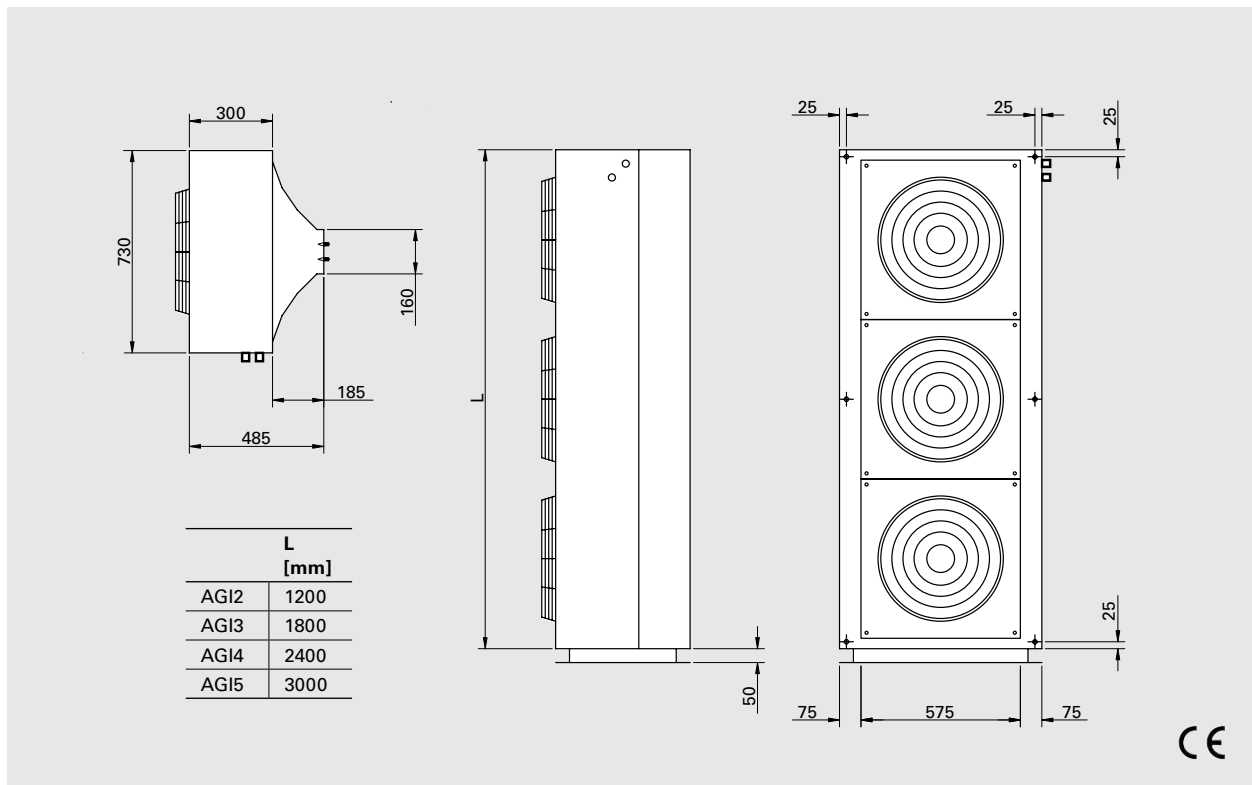
- RTRD7, RTRD14, 5-standen luchthoeveelheidsregeling.
- AGB304, deurcontact.
- T10S, kamerthermostaat IP30.

Niveau 2

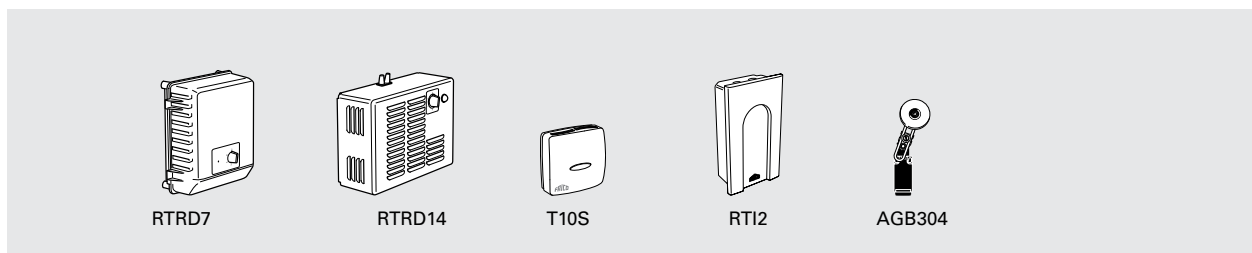
- RTRDU, 5-standen luchthoeveelheidsregeling (hoge/lage snelheid).
- MDC, magnetisch deurcontact met tijdvertraging.
- RTI2, elektronische 2-staps thermostaat.

Kleppenset VRS20/25 (optie: klep TVVS20/25 met magneetventiel SD20) voor de regeling van de waterstroom.

Afmetingen



Accessoires



Type	Omschrijving	LxBxD [mm]
RTRD7	5-standen luchthoeveelheidsregeling , 7 A	309x262x160
RTRD14	5-standen luchthoeveelheidsregeling , 14 A	290x400x166
T10S	Ruimtethermostaat, IP30	80x80x31
RTI2	2-standen ruimtethermostaat, IP44	155x87x43
AGB304	Positiebegrenzer, IP44	

Luchtgordijnen



UF600

Luchtgordijn voor gebruik met uitblaas vanuit de vloer bij grote industriële deuropeningen.

De UF600 zorgt voor een bijzonder effectief luchtgordijn wanneer er op hoge snelheid lucht wordt geperst door een nauw kanaal in de vloer binnen de deuropening. Een luchtbarrière die vanuit de vloer omhoog wordt gericht biedt de beste bescherming tegen het binnendringen van koude lucht in het pand.

De UF600 bestaat uit één of twee kolommen met aanzuigkap, geluidsdempers en ventilatoren en een vloerkanaal met zijn sleuf op vloerniveau. De kolommen zijn aan de binnen- of buitenkant van de deur geplaatst aan één (of beide) zijden van de opening. Het vloerkanaal wordt in de vloer gegoten.

- Te gebruiken voor deuren met meerdere rails.
- Korte terugverdiëntijd.
- Bij extra grote deuren (bijv. 8 x 10 m) zijn meerdere kolommen en aparte vloerbuizen vereist. De kolommen kunnen aan iedere kant of aan dezelfde kant als de opening worden geplaatst.
- Beschikbaar in gegalvaniseerde, thermisch verzinkte stalen panelen voor installatie buiten.



☼ Omgeving, zonder verwarming - UF600

IP54

Type	Capaciteit [kW]	Luchtsnelheid [m/s]	Voltage [V]	Stroomsterkte [A]	Afmetingen vloerkanaal [mm]	Diameter ventilatoren [mm]	Diameter geluiddemper [mm]
UF601	2x4	30	400V3~	2x8,4	600x600	500	750
UF602	2x7,5	35	400V3~	2x14,6	750x750	630	900
UF603	2x11	38	400V3~	2x20	750x750	630	900
UF604	2x15	38	400V3~	2x31	750x750	630	900
UF605	2x18,5	40	400V3~	2x37	750x750	630	900

Principe

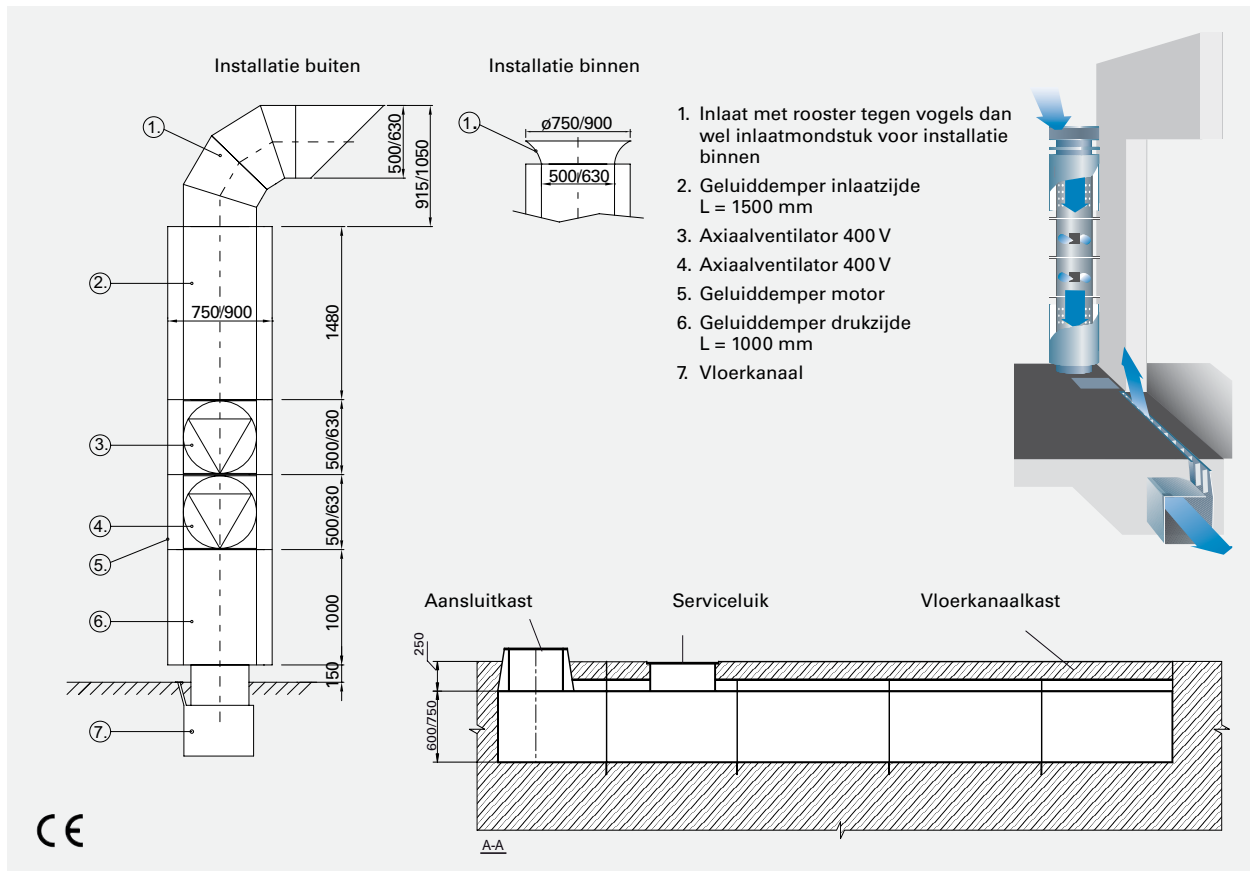


Maatbepaling

		Deurbreedte [m]						
		3 m	4 m	5 m	6 m	7 m	8 m	10 m
Deurhoogte [m]	3 m	UF601	UF601	UF601	UF601			
	4 m		UF602	UF602	UF602			
	5 m			UF603	UF603	UF604	UF605	
	6 m				UF604		UF605	UF605

Andere deurafmetingen op aanvraag. Bij grotere openingen zijn twee kolommen vereist. Neem contact op met Frico.

Afmetingen



Regelingen en accessoires

UFC, startset

Y/D-start met tijdsvertraging tussen de motoren.
 Starten via deurschakelaar of positiebegrenzer mogelijk.
 Ingebouwde motorbescherming voor iedere ventilator.

AGB304, deurcontact

Start het luchtgordijn als de deur wordt geopend en stopt als de deur wordt gesloten. Wisselcontact 4 A, 230 V~. IP44.

UFEH, kolomverlengstuk

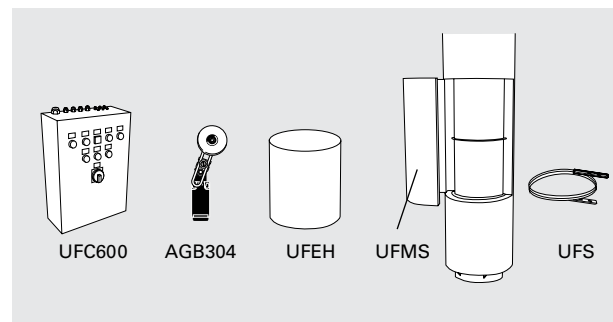
Voor montage binnen moet de luchtinlaat zich boven de deuropening bevinden. Daarom is er soms een verlengstuk voor de kolom nodig. Deze is geplaatst tussen de aanzuigkap en de bovenste geluiddemper.

UFMS, geluiddemper motor

Een extra geluiddemper voor de motor resulteert in een lager geluidsniveau en een uniforme kolom.

UFS, bevestigingsbeugel

De bevestigingsbeugel wordt rond de bovenste geluiddemper geplaatst en vastgezet op de buitenmuur om kantelgevaar te vermijden.



Type	Omschrijving
UFC601	Startset UF601, 600x600x200mm
UFC602	Startset UF602, 600x600x200mm
UFC603	Startset UF603, 600x600x200mm
UFC604	Startset UF604, 600x600x200mm
UFC605	Startset UF605, 800x600x250mm
AGB304	Deurcontact, IP44
UFEH05	Kolomverlengstuk, 500 mm, Ø500 mm
UFEH10	Kolomverlengstuk, 1000 mm, Ø630 mm
UFEH15	Kolomverlengstuk, 1500 mm, Ø630 mm
UFEH20	Kolomverlengstuk, 2000 mm, Ø630 mm
UFMS750	Geluiddemper motor, Ø750 mm
UFMS900	Geluiddemper motor, Ø900 mm
UFS750	Bevestigingsbeugel, Ø750 mm
UFS900	Bevestigingsbeugel, Ø900 mm

Luchtgordijnen



PA1508

Luchtgordijn voor kleine openingen

De PA1508 is in eerste instantie bestemd voor kleine openingen, zoals een kiosk, serviceluiken en kassa's waar er een lange, smalle luchtstroom vereist is. Dit creëert een luchtbarrière waarmee voorkomen wordt, dat koude lucht binnendringt en warme lucht wordt verdreven. De PA1508 levert aanvullende warmte en verbetert op deze manier de werkomgeving.

- Ingebouwde regeling.
- Compact en eenvoudig te plaatsen.
- Laag geluidsniveau.
- Units met 2-3 kW worden geleverd met een kabel van 1,8 meter en een stekker. Units met 4,5 kW worden geleverd met een kabel van 1,3 meter zonder stekker.
- De unit kan eenvoudig in een hoek worden geplaatst op de beugel die wordt gebruikt voor wand- en plafondmontage.
- Corrosiebestendige behuizing gemaakt van gegalvaniseerde en met poederverf bewerkte stalen panelen. Kleur voorkant: wit, RAL 9016, NCS S 0500-N. Kleur rooster, achterdeel en uiteinden: grijs, RAL 7046.

⚡ Elektrische verwarming - PA1508

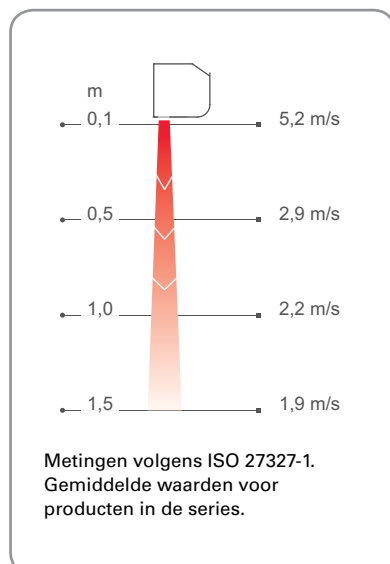
IP20

Type	Capaciteit [kW]	Luchtstroom [m³/h]	Δt* [°C]	Geluidsniveau* [dB(A)]	Voltage [V]	Stroomsterkte (verwarming) [A]	Lengte [mm]	Gewicht [kg]
PA1508E02	1/2	270/400	22/15	39/50	230V~	9,3	790	7,5
PA1508E03	2/3	270/400	34/23	39/50	230V~	13,6	790	7,5
PA1508E05	3/4,5	270/400	51/34	39/50	230V~	20,2	790	7,5

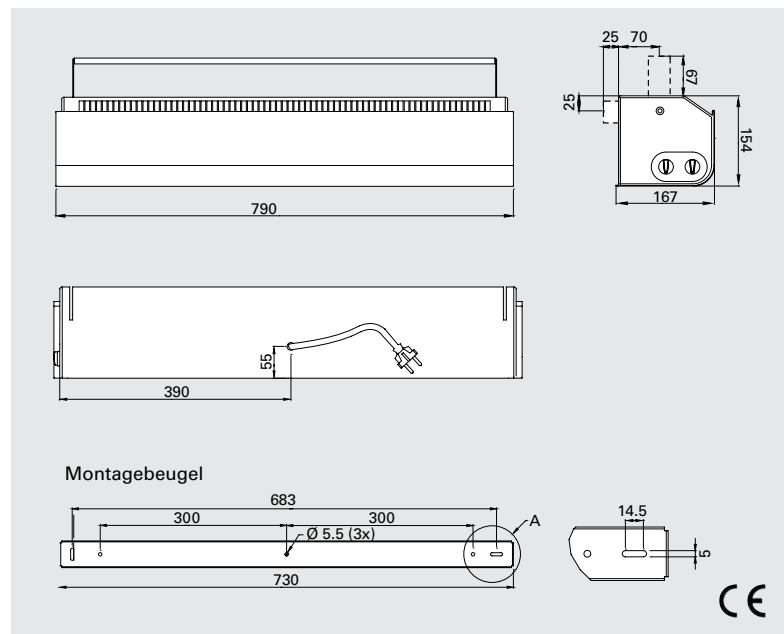
*1) Condities: Afstand tot de unit 5 meter. Richtingsfactor: 2. Equivalent absorptiegebied: 200 m². Bij laagste/hogste luchtstroom.

*2) Δt = Temperatuurstijging van de passerende lucht op maximale verwarming en laagste/hogste luchtstroom.

Luchtsnelheidsprofiel



Afmetingen





Deurverwarmer PA1006

Voor meer comfort binnen de deur

PA1006 is een compacte deurverwarmer die de inkomende lucht opwarmt en voor meer comfort zorgt aan de binnenkant. Bij wandmontage kan de unit fungeren als vaste luchtverhitter.

- Ingebouwde keuzeschakelaar voor ventilator en verwarming.
- Compact en eenvoudig te plaatsen.
- Eenvoudige installatie met 1,8 m lange kabel en stekker.
- Laag geluidsniveau.
- De unit kan eenvoudig in een hoek worden geplaatst op de beugel die wordt gebruikt voor wand- en plafondmontage.
- Corrosiebestendige behuizing gemaakt van gegalvaniseerde en met poederverf bewerkte stalen panelen. Kleur voorkant: wit, RAL 9016, NCS S 0500-N. Kleur rooster, achterdeel en uiteinden: grijs, RAL 7046.

⚡ Elektrische verwarming - PA1006

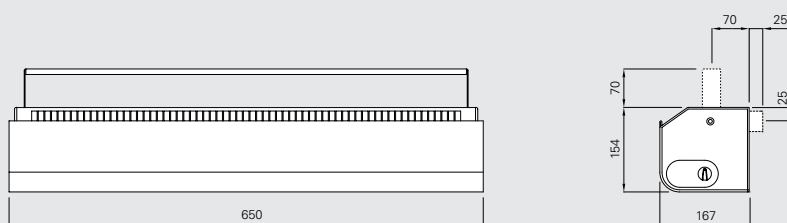
IP20

Type	Capaciteit	Luchtstroom	Δt^{*1}	Geluids-niveau ^{*2}	Voltage	Stroomsterkte	Lengte	Gewicht
	[kW]	[m ³ /h]	[°C]	[dB(A)]	[V]	[A]	[mm]	[kg]
PA1006E03	0/1,5/3	230	39	44	230V~	13,5	650	5,3

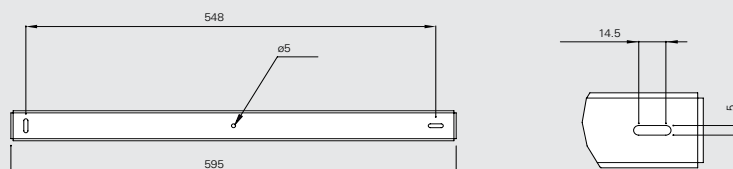
*1) Δt = temperatuurstijging van de passerende lucht op maximale warmte-output en hoogste luchtstroom.

*2) Conditie: Afstand tot de unit 5 meter. Richtingsfactor: 2. Equivalent absorptiegebied: 200 m².

Afmetingen



Montagebeugel





De warmtestralers van Frico verwarmen als de zon



De warmtestralers van Frico verwarmen als de zon. De allerbeste warmtestraler ooit is de zon. De warmte die deze hittebron uitstraalt, is van essentieel belang voor al het leven op aarde. De infraroodstralen van de zon kunnen zeer grote afstanden overbruggen met minimaal energieverlies. Zodra de infraroodstralen een oppervlak raken, wordt de energie omgezet in warmte. Warme voorwerpen verwarmen op hun beurt de omringende lucht. De zon bevindt zich dan wel ver weg, tocht verwarmt hij het oppervlak van de aarde zonder de tussenliggende ruimte te verwarmen. Deze unieke verwarmingsmethode van de natuur is fantastisch! De warmtestralers van Frico imiteren de zon, de meest comfortabele en goedkope warmtebron die we kennen.

Warmtestralers bieden veel voordelen:

Efficiënt gebruik

- Eerst mensen en voorwerpen verwarmen en daarna pas de omringende lucht. Op die manier kan de temperatuur worden verlaagd terwijl het comfort in stand wordt gehouden.
- Genereert directe verwarming en werkt dus veel sneller dan traditionele verwarmingssystemen. Dit is met name handig bij buitengebruik en in gebouwen die zo nu en dan worden gebruikt, zoals sportcentra en buitenhuizen.
- Verwarming op vloerniveau, niet bij het plafond.
- Verlaagde nachttemperatuur mogelijk met de juiste regeling dankzij snelle opwarmtijd.

Veiligheid

- Door de stralers op een hoog niveau te plaatsen, wordt het aanrakingsgevaar drastisch beperkt. De verwarming is ook beschermd tegen beschadiging.
- Sommige warmtestralers zijn ideaal voor panden met brandgevaar of zeer explosieve omgevingen (zie warmtestralers SZ en SZR).

Eenvoud

- Eenvoudige en flexibele installatie.
- Minimale onderhoudsbehoefte.

Ruimte

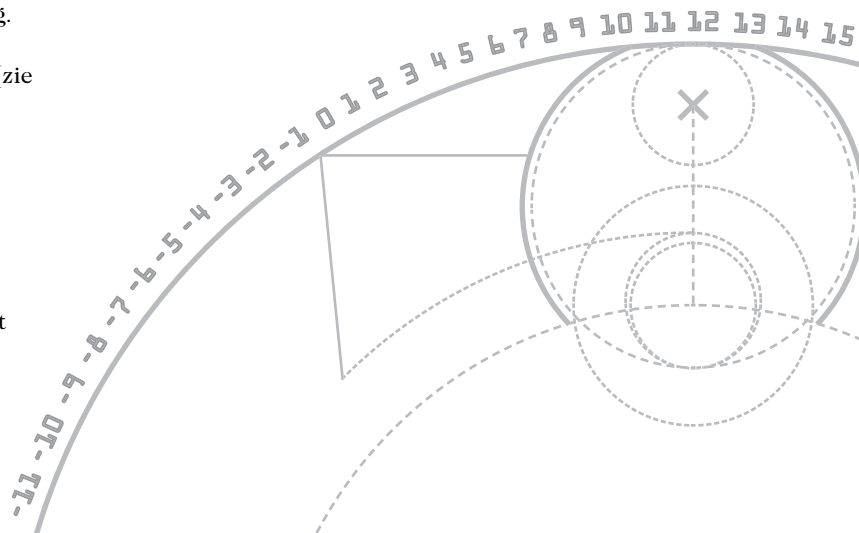
- Door de straler aan het plafond te plaatsen, wordt kostbare wand- en vloerruimte uitgespaard.

Comfort

- Bij toepassing van het stralingsprincipe wordt lucht niet rechtstreeks opgewarmd. Dit leidt tot een mild, tochtvrij en comfortabel binnenklimaat en een gelijkmatige temperatuur.
- Genereert geen luchtverplaatsing, zoals traditionele verwarmingssystemen vaak wel doen. Het beperken van de verspreiding van stof, bacteriën of luchtjes verbetert de kwaliteit van het binnenmilieu.

Discreet

- Het systeem is volledig stil.
- Montage aan het plafond of inbouw in een verlaagd plafond zorgt voor een discrete verwarming.





Totale verwarming

Warmtestralers verwarmen mensen eerst, daarna de lucht. De afgegeven warmte, die gelijk is aan de gevoelstemperatuur, is daarom een beetje hoger dan de daadwerkelijke luchttemperatuur.

Voor een specifiek comfortniveau geven warmtestralers de mogelijkheid de luchttemperatuur te reduceren met een paar graden in vergelijking met een conventioneel systeem, elke graad reductie reduceert het energieverbruik met ongeveer 5 %.



Bescherming tegen koude tocht

Een koud oppervlak zoals een raam heeft een koelend effect op de omgevingslucht. Warmtestralers zorgen voor een efficiënte en voordelige bescherming tegen koude tocht, veroorzaakt door ramen, door het raamoppervlak te verwarmen. Hoe kouder het raam, hoe meer stralingswarmte het kost. De stralingswarmte straalt "automatisch" op de plek waar het het meest nodig is, wat zorgt voor een comfortabel binnenklimaat.



Aanvullende verwarming

Als aanvulling op andere verwarmingssystemen en wanneer een bestaand systeem uitgebreid moet worden, zijn warmtestralers vaak een simpele en niet dure oplossing. Voor een waterverwarmd gebouw is het vaak gemakkelijker en simpeler om één of een aantal elektrische stralers te plaatsen dan het leidingssysteem van de centrale verwarming uit te breiden.



Zone en gedeeltelijke verwarming

Met een stralingsverwarmingssysteem kunnen verschillende zones in een ruimte verschillende temperaturen hebben. Het is daardoor mogelijk om ruimtes te verdelen in kleinere zones en een verschillend comfortniveau te hebben in elke zone.

Het is ook mogelijk de warmte te richten op een bepaalde plek, zoals een werkplek. De toepassing van gedeeltelijke verwarming is net zo regelbaar als spotverlichting, waarbij de warmte-intensiteit naar wens geregeld kan worden.

Kies de juiste warmtestraler

Warmtestralers zijn verkrijgbaar in verschillende designs – de installatiehoogte, de omgeving en het verwarmingsmedium bepalen meestal de keuze voor het product.

Type	Verwarming	Installatiehoogte [m]	Verwarmingscapaciteit [W]	Oppervlakte temp. [°C]	Toepassingsgebied*1			Verwarmingselement	Pagina
					Kantoor	Industrie	Buiten		
Thermoplus	⚡	2-3	300-900	180	++	+		Aluminium stralingspaneel	53
Thermocassette	⚡	< 3	300-600	100	++	+		Verwarmingselement	56
Elztrip EZ100	⚡	2,5-4	600-1500	280	++	+		Aluminium stralingspaneel	58
Elztrip EZ200	⚡	3-10	800-2200	340		++		Aluminium stralingspaneel	60
Elztrip EZ300	⚡	4-15	3600-4500	350		++		Aluminium stralingspaneel	62
Infraroodstraler IR	⚡	4,5-20	3000-6000	700		++	+	Infrarood verwarmingselement	64
Infraroodstraler IRCF	⚡	3-5	1500-4500	2200*3		++	+	Halogeen lamp	66
Infraroodstraler CIR	⚡	2-2,5	500-2000	750		+	++	Infrarood verwarmingselement	68
Infraroodstraler ELIR	⚡	2-3	1200	2200*3		+	++	Halogeen lamp	70
Infraroodstraler IH	⚡	1,8-3,5	1000-2000	2200*3		+	++	Halogeen lamp	72
Infraroodstraler IHC	⚡	1,8-3	1150-1750	1200*3		+	++	Koolstoflamp	74
Aquaztrip Basic	💧	3-15	199*2	80-120*2		+	++	Aluminium stralingspaneel	76

*1) Onze producten zijn verdeeld in drie basis toepassingsgebieden: "Kantoren, winkels en openbare gebouwen", "Industrie en grote gebouwen" en "buiten" maar de meeste producten kunnen bij verschillende toepassingsgebieden gebruikt worden.

*2) Per meter, afhankelijk van de watertemperatuur.

*3) Temperatuur gloeidraad.



Kantoren, winkels en openbare gebouwen Warmtestralers bieden vaak vele voordelen voor toepassingen waar een stille, discrete en efficiënte verwarming nodig is. Zij zorgen voor een veilige, hygiënische en aangename warmte. Montage aan het plafond of inbouw in een verlaagd plafond zorgt voor vrije muren en geeft een discrete verwarming. Montage aan het plafond beschermt de stralers ook tegen beschadiging, zodat ze langer meegaan. Met zone- en spotverwarming en bescherming tegen koude tocht is het mogelijk om een optimaal efficiënt en comfortabel binnenklimaat te creëren.



Thermoplus



Thermocassette



EZ100

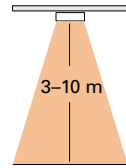


Industrie en grote gebouwen

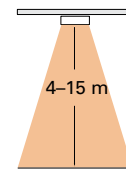
Het principe van warmtestralers is erg geschikt voor gebouwen met hoge plafonds, zoals industriële panden. Er is tussen de straler en de vloer geen sprake van warmteverlies, aangezien warmtestralers alleen warmte genereren wanneer zij een oppervlak raken. Een industrieel gebouw bestaat vaak uit zones waar verschillende temperaturen vereist zijn. Met warmtestralers kan de warmte daar worden gebracht waar deze nodig is en kunnen verschillende temperatuurzones worden gecreëerd.



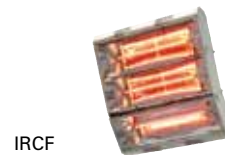
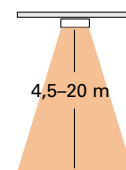
EZ200



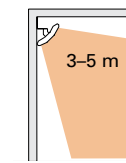
EZ300



IR



IRCF

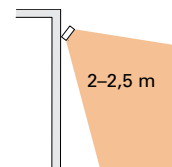


Buiten

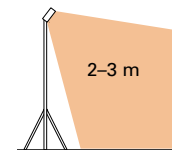
Met behulp van warmtestralers voor buitengebruik kunt u het zomerseizoen wat langer maken. Er zijn, afhankelijk van de omgeving, verschillende oplossingen. Voor terrassen zonder beschermingswanden is een straler met een hoge oppervlaktetemperatuur nodig. Hoe beter het gebied is beschermd tegen de wind, des te minder capaciteit er nodig is, wat betekent dat u niet zo afhankelijk bent van stralers met een hoge oppervlaktetemperatuur.



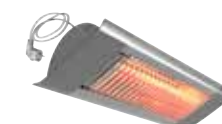
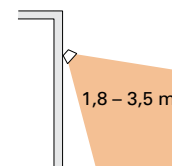
CIR



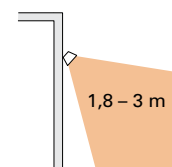
ELIR



IH



IHC



Installatievoorbeelden voor warmtestralers

Frico warmtestralers zijn beschikbaar voor verschillende vormen van verwarming en verschillende toepassingsgebieden. Om een keuze te maken tussen de verschillende producten vindt u op deze pagina een aantal typische praktijkvoorbeelden. Meer gedetailleerde informatie over de belangrijkste keuzefactoren kan gevonden worden op de vorige pagina's.

Basicriteria:

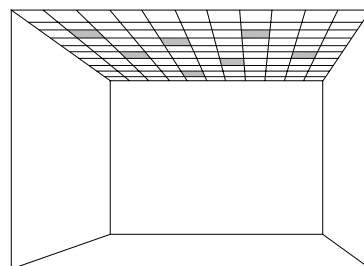
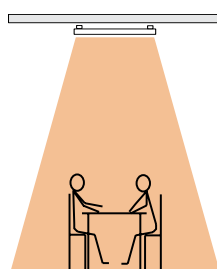
1. Type pand – winkel, magazijn enz.
2. Type verwarming – totaalverwarming, zonder verwarming, bescherming tegen koude tocht
3. Hoogte: installatiehoogte
4. Montage: wand of plafond
5. Aansluiting: met elektrische verwarming of waterverwarming

Kantoren, winkels en openbare gebouwen

Totaalverwarming, cafetaria

1. Type pand: cafetaria
2. Type verwarming: totaalverwarming
3. Hoogte: 2,80 meter
4. Montage: plafond
5. Aansluiting: elektrisch

Advies: Thermocassette kan worden ingebouwd in een verlaagd plafond. Bij het gebruik van Thermocassette voor totaalverwarming moeten de units over het plafond worden verspreid, bijvoorbeeld zoals hier weergegeven.

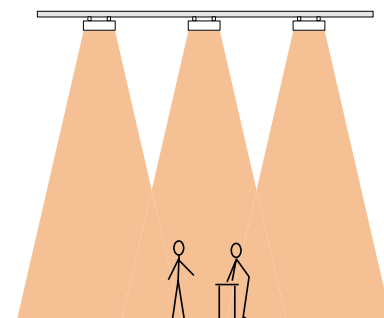


Industrie en grote gebouwen

Totaalverwarming, werkplaats

1. Type pand: werkplaats
2. Type verwarming: totaalverwarming
3. Hoogte: 5 meter
4. Montage: plafond
5. Aansluiting: met elektrische verwarming

Advies: Een aantal gelijkmatig over het te verwarmen gebied verdeelde EZ300's zorgen voor een comfortabele warmte.

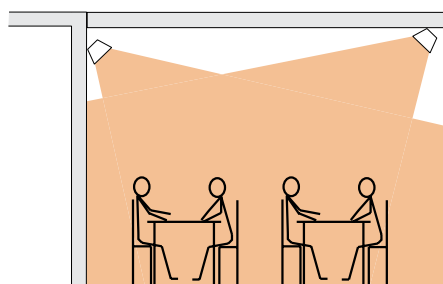


Buiten

Zoneverwarming, café

1. Type pand: café
2. Type verwarming: zoneverwarming
3. Hoogte: 3 meter
4. Montage: wand en plafond
5. Aansluiting: met elektrische verwarming

Advies: IH kan worden gemonteerd aan de wand of aan het plafond van het restaurant. Het comfort is optimaal als de stralers vanuit twee richtingen verwarmen.





Thermoplus EC

Slanke warmtestraler voor bescherming tegen koude tocht

Thermoplus wordt gemonteerd boven ramen en zorgt daar voor een efficiënte bescherming tegen koude tocht. De slanke vorm maakt de unit ook geschikt voor het verwarmen van kamers met een beperkte ruimte, zoals bijvoorbeeld badkamers. Verder kan Thermoplus een kostenefficiënt en flexibel alternatief zijn voor vloerverwarming.

Thermoplus is bedekt met wit email, waardoor de unit discreet en krasvast is. De slanke vorm maakt de unit praktisch onzichtbaar bij montage in de plafondhoek.

- Thermoplus is verkrijgbaar in drie versies:
 - **Type EC**, voor droge ruimtes. Aangestuurd door een aparte thermostaat of capaciteitsregeling. IP20.
 - **Type ECVT**, voor natte ruimtes. Met ingebouwde snoerschakelaar, indicatielamp en thermostaat (+5 – +40 °C). IP44.
 - **Type ECV**, voor natte ruimtes. Primair bedoeld voor aansluiting als slave-unit voor ECVT, maar kan ook afzonderlijk worden geregeld met behulp van dezelfde methodes als voor EC. IP44.
- Geïnstalleerd boven ramen en dus ook geschikt voor ruimten waar kinderen aanwezig zijn.
- Inclusief wandbeugels. Set voor plafondmontage als accessoire verkrijgbaar.
- Frontpaneel van wit, krasvast geëmailleerd aluminium. Kleur: RAL 9010. Achterpaneel van gegalvaniseerde stalen panelen.

Thermoplus EC voor droge ruimtes (IP20)

Type	Verwarmingscapaciteit [W]	Voltage [V]	Stroomsterkte [A]	Oppervlaktetemp. [°C]	LxHxD [mm]	Gewicht [kg]
EC45021	450	230V~	2,0	180	1076x100x90	2,6
EC45031	450	400V~	1,1	180	1076x100x90	2,6
EC60021	600	230V~	2,6	180	1505x100x90	3,7
EC60031	600	400V~	1,5	180	1505x100x90	3,7
EC75021	750	230V~	3,3	180	1810x100x90	4,4
EC75031	750	400V~	1,9	180	1810x100x90	4,4
EC90021	900	230V~	3,9	180	2140x100x90	4,8
EC90031	900	400V~	2,3	180	2140x100x90	4,8

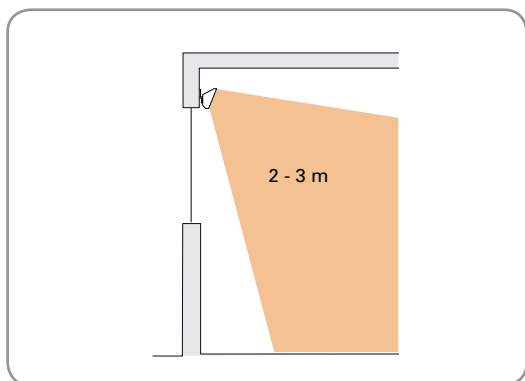
Thermoplus ECVT voor natte ruimtes met ingebouwde snoerschakelaar en thermostaat. (IP44)

Type	Verwarmingscapaciteit [W]	Voltage [V]	Stroomsterkte [A]	Oppervlaktetemp. [°C]	LxHxD [mm]	Gewicht [kg]
ECVT30021	300	230V~	1,3	180	870x100x90	2,6
ECVT55021	550	230V~	2,4	180	1505x100x90	4,3
ECVT55031	550	400V~	1,4	180	1505x100x90	4,3
ECVT70021	700	230V~	3,0	180	1810x100x90	5,0
ECVT70031	700	400V~	1,8	180	1810x100x90	5,0

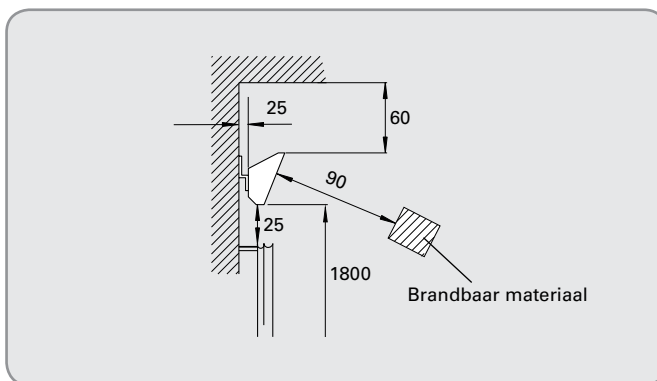
Thermoplus ECV slave-unit voor ECVT, voor natte ruimtes (IP44)

Type	Verwarmingscapaciteit [W]	Voltage [V]	Stroomsterkte [A]	Oppervlaktetemp. [°C]	LxHxD [mm]	Gewicht [kg]
ECV30021	300	230V~	1,3	180	870x100x90	2,3
ECV55021	550	230V~	2,4	180	1505x100x90	4,0
ECV55031	550	400V~	1,4	180	1505x100x90	4,0
ECV70021	700	230V~	3,0	180	1810x100x90	4,7
ECV70031	700	400V~	1,8	180	1810x100x90	4,7

Installatiehoogte

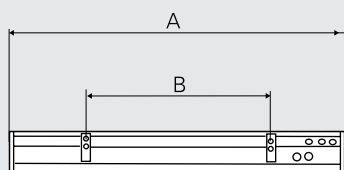


Minimale afstand



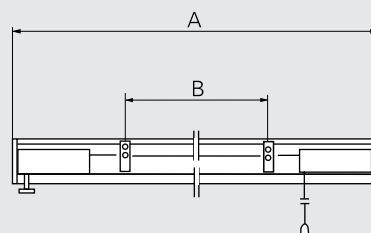
Afmetingen

Type EC



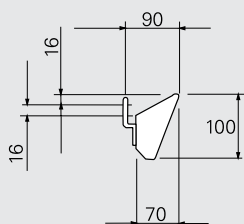
	A [mm]	B [mm]
EC450	1076	600
EC600	1505	900
EC750	1810	1200
EC900	2140	1800

Type ECV, ECVT

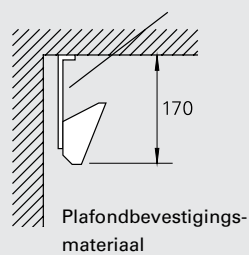


	A [mm]	B [mm]
ECV(T)300	870	400
ECV(T)550	1505	900
ECV(T)700	1810	1200

Montage aan de wand



Montage aan het plafond



Montage

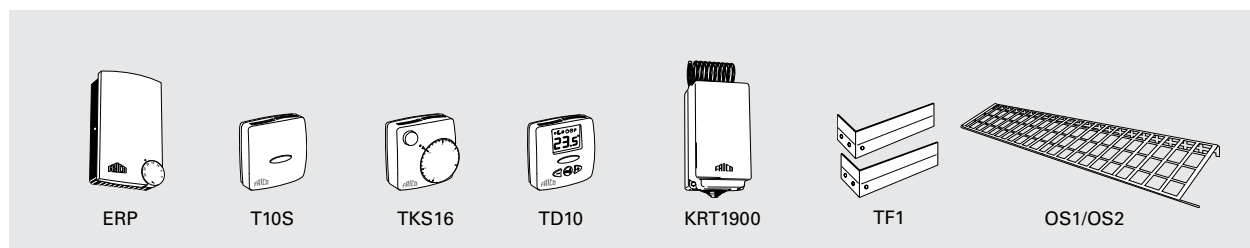
Thermoplus wordt horizontaal geïnstalleerd, bijv. in de hoek van het plafond boven het raam. Inclusief wandbeugels. Set voor plafondmontage als accessoire verkrijgbaar.

Aansluiting

Thermoplus is bedoeld voor permanente installatie. Er is een 5-polige klemmenstrook in de aansluitdoos die aansluiting in serie mogelijk maakt. Er kunnen meerdere Thermoplus-unit worden aangesloten op één thermostaat of elektrische verwarmingsregeling.

Type EC wordt aangestuurd door een aparte thermostaat of capaciteitsregeling. De ECVT heeft een ingebouwde snoerschakelaar en thermostaat. De ECV is met name bedoeld voor aansluiting als slave op de ECVT, maximaal 3600 W bij 230 V~ of 4000 W bij 400 V~, maar kan ook afzonderlijk worden geregeld met behulp van dezelfde methodes als voor de EC.

Accessoires



Type	Omschrijving	HxWxB [mm]
ERP	Elektrische verwarmingsregeling, IP20	153x94x43
ERPS	Elektrische verwarmingsregeling (slave), IP20	153x94x43
T10S	Elektronische thermostaat met verborgen knop, IP30	80x80x31
TKS16	Elektronische thermostaat met zichtbare knop, 1-polige schakelaar, IP30	80x80x39
TD10	Thermostaat met digitaal display, IP30	80x80x31
KRT1900	Capillaire kamerthermostaat, IP55	165x57x60
TF1	Bevestigingsmateriaal voor plafondmontage	
OS1	Beschermingsnet 1070 mm	L:1070
OS2	Beschermingsnet 1500 mm	L:1500



Thermocassette HP

Onopvallende stralingscassette voor ingebouwde of zichtmontage

Thermocassette is bedoeld voor discrete verwarming in kantoren, badkamers, scholen enz. Met zijn design gericht op ingebouwde of zichtmontage is Thermocassette zeer geschikt voor totaalverwarming of spotverwarming van bijvoorbeeld een receptiebalie. Bij montage in een verlaagd plafond is de unit goed beschermd tegen beschadiging.

Door inbouwmontage wordt de straler een integraal onderdeel van het plafond.

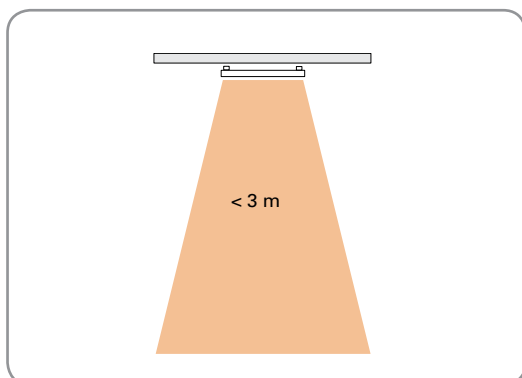
- De lage oppervlaktetemperatuur (max. 100 °C) maakt Thermocassette zeer geschikt voor lage plafondhoogtes. Er bestaat hier geen gevaar voor brandwonden.
- Eenvoudige installatie met 1,8 m lange kabel en stekker.
- Hoge beschermklasse, IP55.
- Voldoet aan de eisen inzake brandbare omgevingen volgens SEMKO 111FF.
- Corrosiebestendige behuizing van gegalvaniseerde en gepoederlakte stalen panelen. Kleur: wit, RAL 9016, NCS S 0500-N.

Thermocassette HP (IP55)

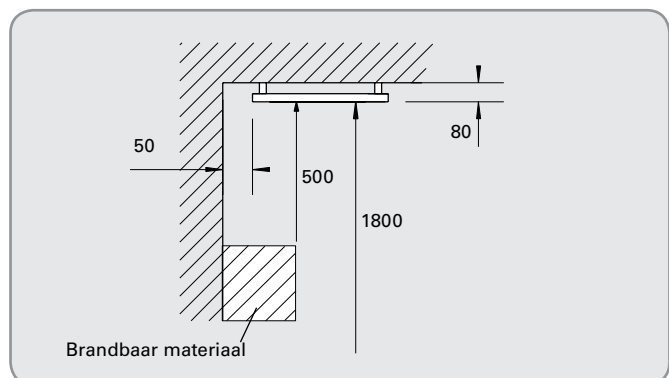
Type	Verwarmingscapaciteit [W]	Voltage [V]	Stroomsterkte [A]	Max. oppervlaktetemperatuur [°C]	Afmetingen LxBxH [mm]	Gewicht [kg]
HP3	300	230V~	1,3	100	593x593x80*	5,8
HP6	600	230V~	2,6	100	593x1193x80*	10,7

*) Hoogte met beugels

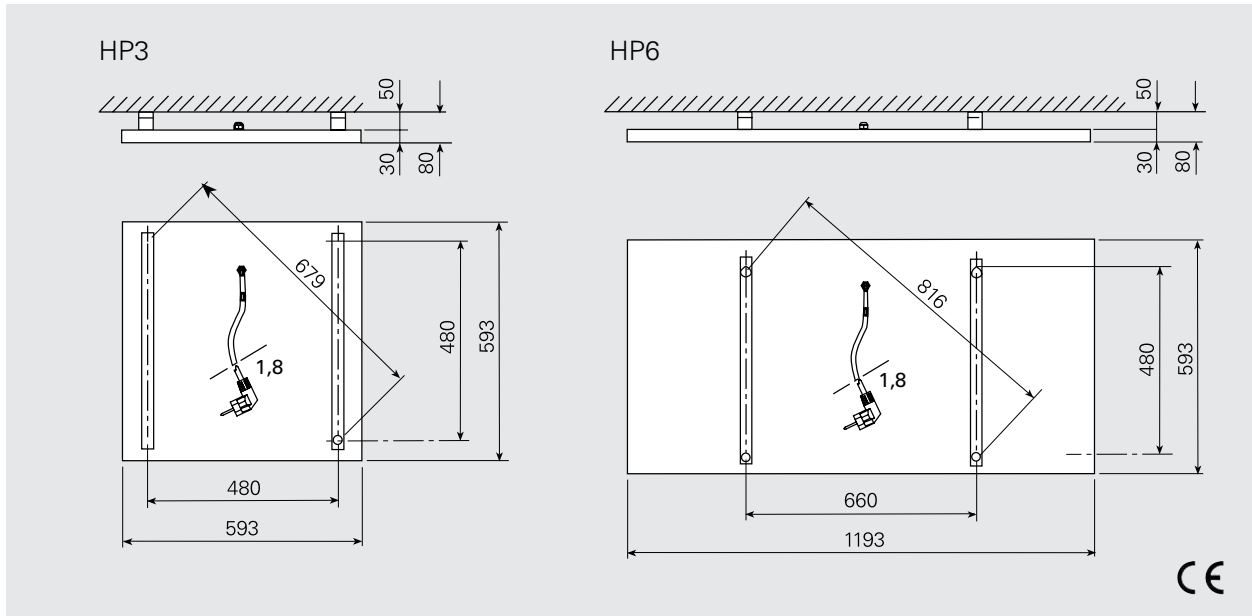
Installatiehoogte



Minimale afstand



Afmetingen

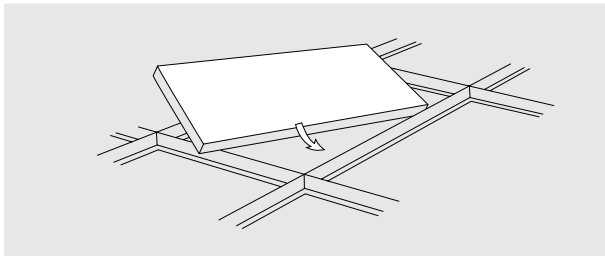


Montage

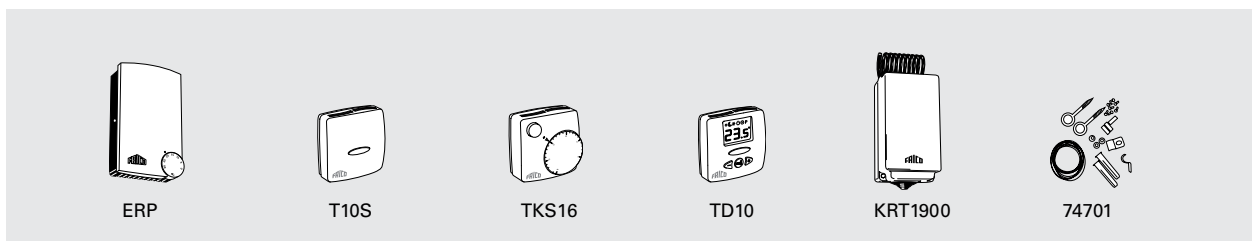
HP kan worden ingebouwd in een verlaagd plafond, met beugels worden gemonteerd aan een plafond of worden opgehangen aan draad. Montagebeugels worden meegeleverd. Kit voor montage aan draad als accessoire verkrijgbaar.

Aansluiting

HP is voorzien van een 1,8 meter lange kabel en stekker.



Accessoires



Type	Omschrijving	HxWxB [mm]
ERP	Elektrische verwarmingsregeling, IP20	153x94x43
ERPS	Elektrische verwarmingsregeling (slave), IP20	153x94x43
T10S	Elektronische thermostaat met verborgen knop, IP30	80x80x31
TKS16	Elektronische thermostaat met zichtbare knop, 1-polige schakelaar, IP30	80x80x39
TD10	Thermostaat met digitaal display, IP30	80x80x31
KRT1900	Capillaire kamerthermostaat, IP55	165x57x60
74701	Draadmontageset	

Zie voor meer informatie en opties het hoofdstuk "Regelingen".

Warmtestralers



Elztrip EZ100

Enkel stralingspaneel voor kantoren, winkels enz.

EZ100 is bedoeld voor totaalverwarming en aanvullende verwarming alsmede voor bescherming tegen koude tocht bij ramen in omgevingen zoals kantoren, winkels, restaurants enz.

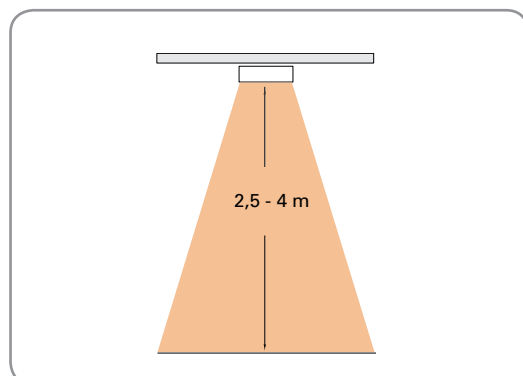
EZ100 is een enkel stralingspaneel met een mooi en eenvoudig design dat prima te combineren is met elektrische installaties.

- Geïntegreerde elementen en een oppervlaktestructuur voor een betere efficiency.
- De stralers zijn goedgekeurd voor seriële aansluiting.
- Bevestigingsmateriaal voor eenvoudige montage aan het plafond wordt bijgeleverd.
- Beugel voor wandmontage is als accessoire verkrijgbaar.
- Corrosiebestendige behuizing van gegalvaniseerde en gepoederlakte stalen panelen. Kleur: wit, RAL 9016, NCS S 0500-N. Verwarmingspaneel van natuurlijk geanodiseerd aluminium.

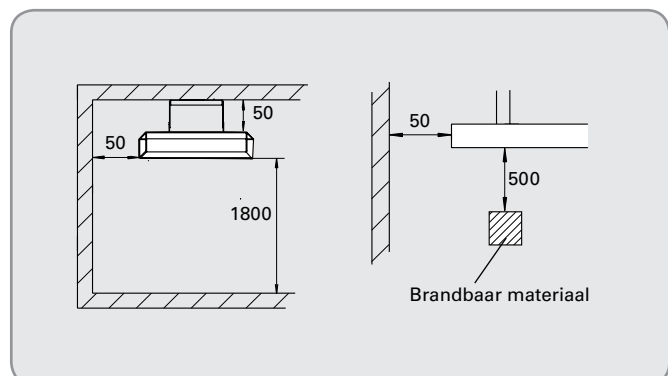
Elztrip EZ100 (IP44)

Type	Verwarmingscapaciteit [W]	Voltage [V]	Stroomsterkte [A]	Max. oppervlakte-temperatuur [°C]	Afmetingen LxHxB [mm]	Gewicht [kg]
EZ106N	600	230V~	2,6	280	870x50x150	3,2
EZ111N	1050	230V~	4,6	280	1470x50x150	5,4
EZ115N	1500	230V~	6,5	280	1950x50x150	7,0

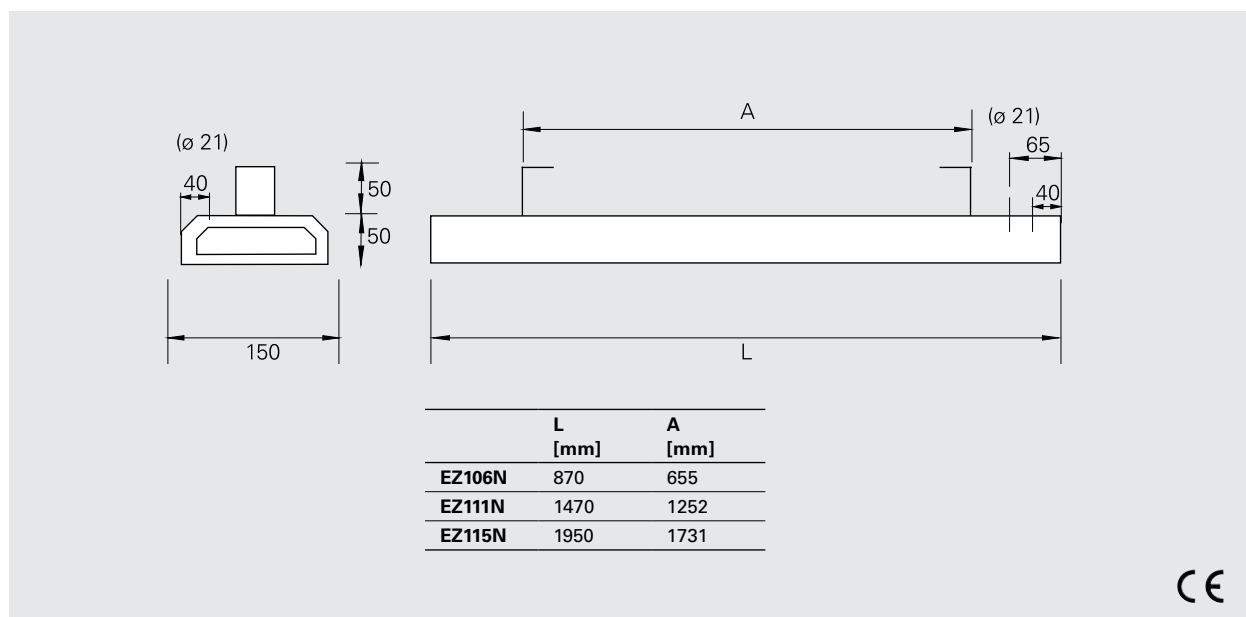
Installatiehoogte



Minimale afstand



Afmetingen



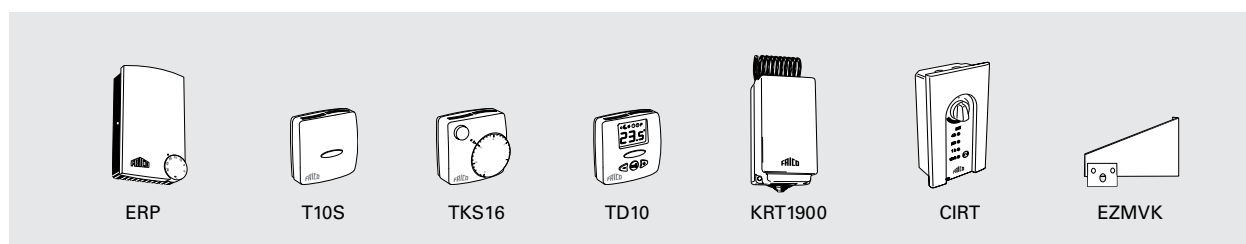
Montage

Elztrip wordt horizontaal geïnstalleerd aan plafonds, in rails, aan kabels, verlaagd, enz. Bevestigingsmateriaal voor eenvoudige montage aan het plafond wordt bijgeleverd. Als de straler wordt opgehangen aan draad, moeten de vier montagepunten op de straler worden gebruikt. Beugel voor wandmontage is als accessoire verkrijgbaar.

Aansluiting

De Elztrip is bedoeld voor permanente installatie. De stralers zijn goedgekeurd voor seriële aansluiting.

Accessoires



Type	Omschrijving	HxWxD [mm]
ERP	Elektrische verwarmingsregelingI, IP20	153x94x43
ERPS	Elektrische verwarmingsregelingI (slave), IP20	153x94x43
T10S	Elektronische thermostaat met verborgen knop, IP30	80x80x31
TKS16	Elektronische thermostaat met zichtbare knop, 1-polige schakelaar, IP30	80x80x39
TD10	Thermostaat met digitaal display, IP30	80x80x31
KRT1900	Capillaire kamerthermostaat, IP55	165x57x60
CIRT	Traploze capaciteitsregeling met timer	155x87x43
EZMVK	Montagebeugel	

Zie voor meer informatie en opties het hoofdstuk "Regelingen".

Warmtestralers



Elztrip EZ200

Dubbel stralingspaneel voor warenhuizen, industriële gebouwen enz.

EZ200 is bedoeld voor totaalverwarming en aanvullende verwarming alsmede voor bescherming tegen koude tocht bij ramen in omgevingen zoals warenhuizen, aula's, industriële gebouwen enz.

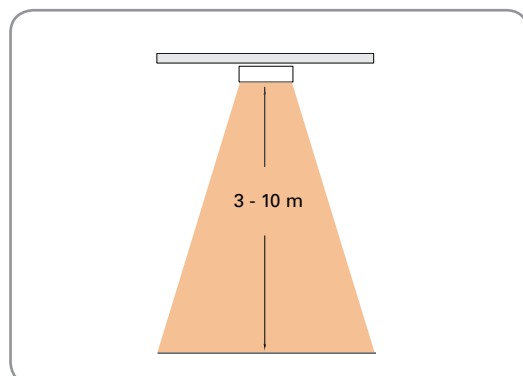
EZ200 is een dubbel stralingspaneel met een mooi en eenvoudig design dat prima te combineren is met elektrische installaties.

- Geïntegreerde elementen en een oppervlaktestructuur voor een betere efficiency.
- De stralers zijn goedgekeurd voor seriële aansluiting.
- Inclusief standaard bevestigingsmateriaal.
- Corrosiebestendige behuizing van gegalvaniseerde en gepoederlakte stalen panelen. Kleur: RAL 9016, NCS S 0500-N. Verwarmingspaneel van natuurlijk geanodiseerd aluminium.

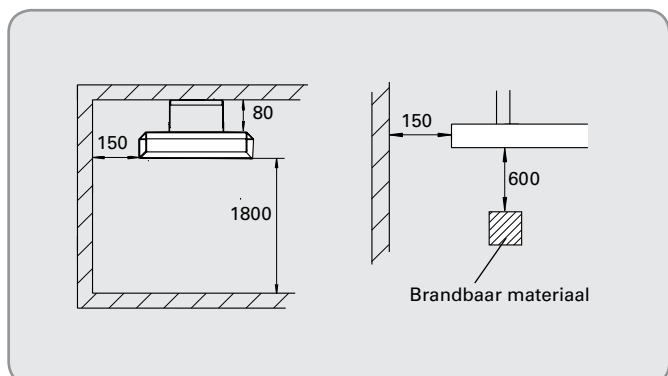
Elztrip EZ200 (IP44)

Type	Verwarmingscapaciteit [W]	Voltage [V]	Stroomsterkte [A]	Max. oppervlakte-temperatuur [°C]	Afmetingen LxHxB [mm]	Gewicht [kg]
EZ208	800	230V~	3,5	340	683x64x282	4,9
EZ212	1200	230V~	5,2	340	923x64x282	6,8
EZ217	1700	230V~	7,4	340	1221x64x282	8,8
EZ222	2200	230V~	9,6	340	1520x64x282	10,7
EZ20831	800	400V2~	2,0	340	683x64x282	4,9
EZ21231	1200	400V2~	3,0	340	923x64x282	6,8
EZ21731	1700	400V2~	4,3	340	1221x64x282	8,8
EZ22231	2200	400V2~	5,5	340	1520x64x282	10,7

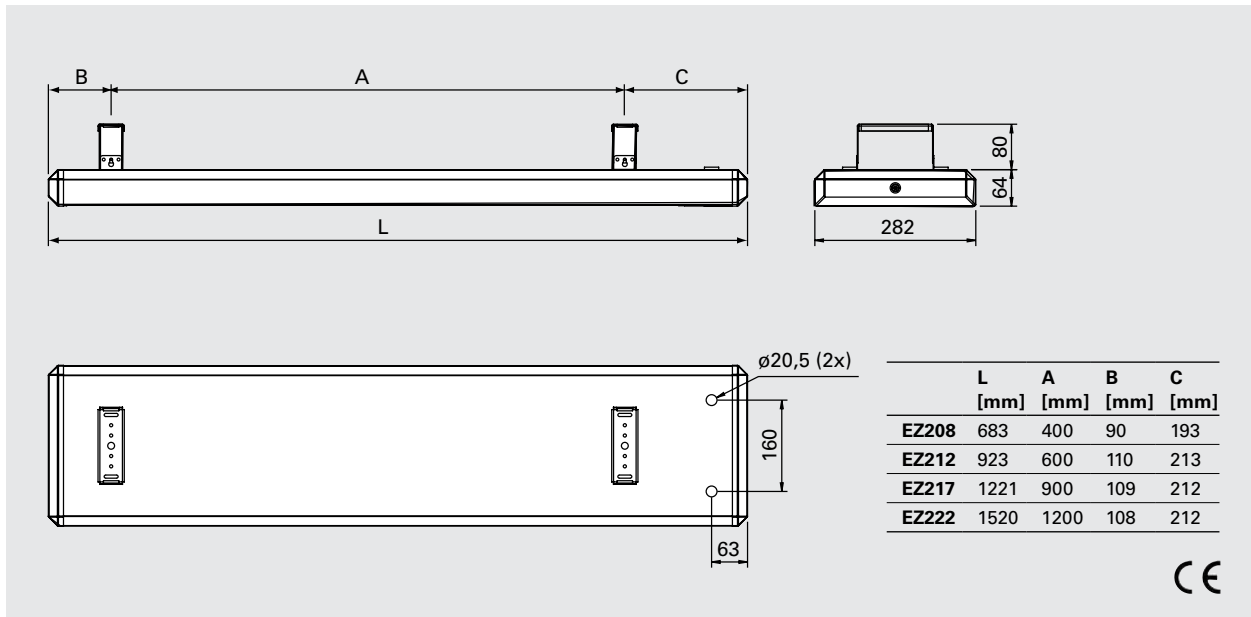
Installatiehoogte



Minimale afstand



Afmetingen



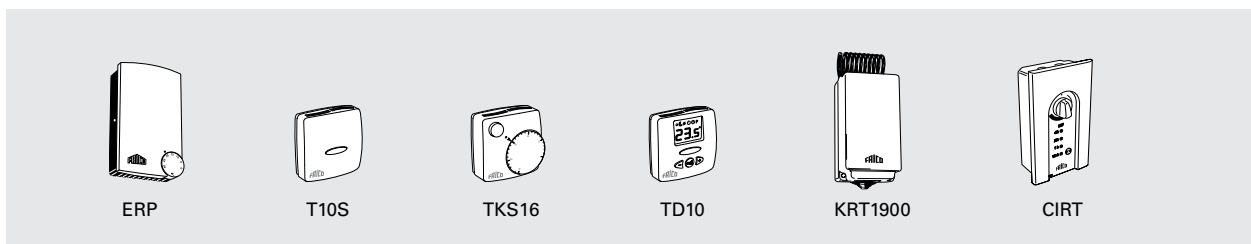
Montage

Elstrip wordt horizontaal geïnstalleerd aan plafonds, in rails, aan kabels, verlaagd, enz. Inclusief standaard bevestigingsmateriaal. Als de straler wordt opgehangen aan draad, moeten de vier montagepunten op de straler worden gebruikt. Standaardarmaturen voor montage worden bijgeleverd. Bij montage aan draad zijn geschikte clips nodig om te voorkomen dat het paneel gaat schuiven.

Aansluiting

De Elstrip is bedoeld voor permanente installatie. De stralers zijn goedgekeurd voor seriële aansluiting.

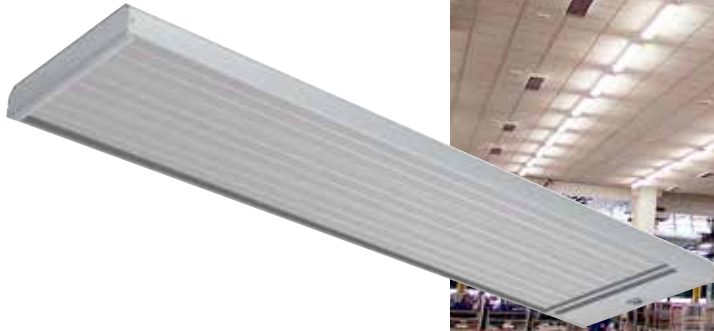
Accessoires



Type	Omschrijving	HxDxD [mm]
ERP	Elektrische verwarmingsregeling, IP20	153x94x43
ERPS	Elektrische verwarmingsregeling (slave), IP20	153x94x43
T10S	Elektronische thermostaat met verborgen knop, IP30	80x80x31
TKS16	Elektronische thermostaat met zichtbare knop, 1-polige schakelaar, IP30	80x80x39
TD10	Thermostaat met digitaal display, IP30	80x80x31
KRT1900	Capillaire kamerthermostaat, IP55	165x57x60
CIRT	Traploze capaciteitsregeling met timer	155x87x43

Zie voor meer informatie en opties het hoofdstuk "Regelingen".

Warmtestralers



Elztrip EZ300

Driedubbel stralingspaneel voor magazijnen, werkplaatsen enz.

EZ300 is bedoeld voor totaalverwarming en aanvullende verwarming in industriële omgevingen, zoals magazijnen, werkplaatsen enz.

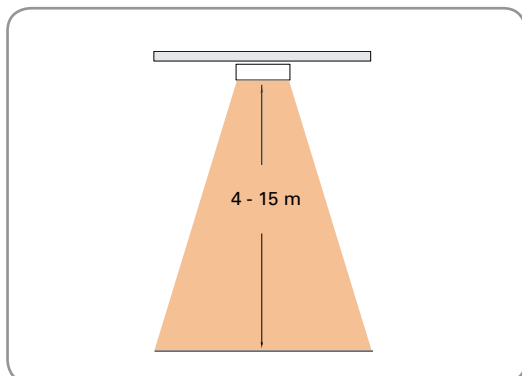
EZ300 is een driedubbel stralingspaneel met een discreet en robuust design dat prima te combineren is met elektrische installaties.

- Geïntegreerde elementen en een oppervlaktestructuur voor een betere efficiency.
- De stralers zijn goedgekeurd voor seriële aansluiting.
- Inclusief standaard bevestigingsmateriaal.
- Behuizing van grijze staalpanelen met aluminium-zinkcoating, zeer corrosiebestendig. Verwarmingspaneel van natuurlijk geanodiseerd aluminium.

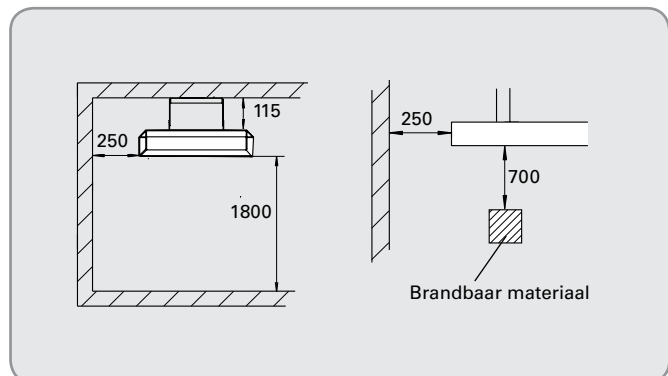
Elztrip EZ300 (IP44)

Type	Verwarmingscapaciteit [W]	Voltage [V]	Stroomsterkte [A]	Max. oppervlakte-temperatuur [°C]	Afmetingen LxHxB [mm]	Gewicht [kg]
EZ336	3600	230V3~/400V3N~	9,0/5,2	350	1670x63x420	19,8
EZ345	4500	230V3~/400V3N~	11,3/6,5	350	2030x63x420	24,2

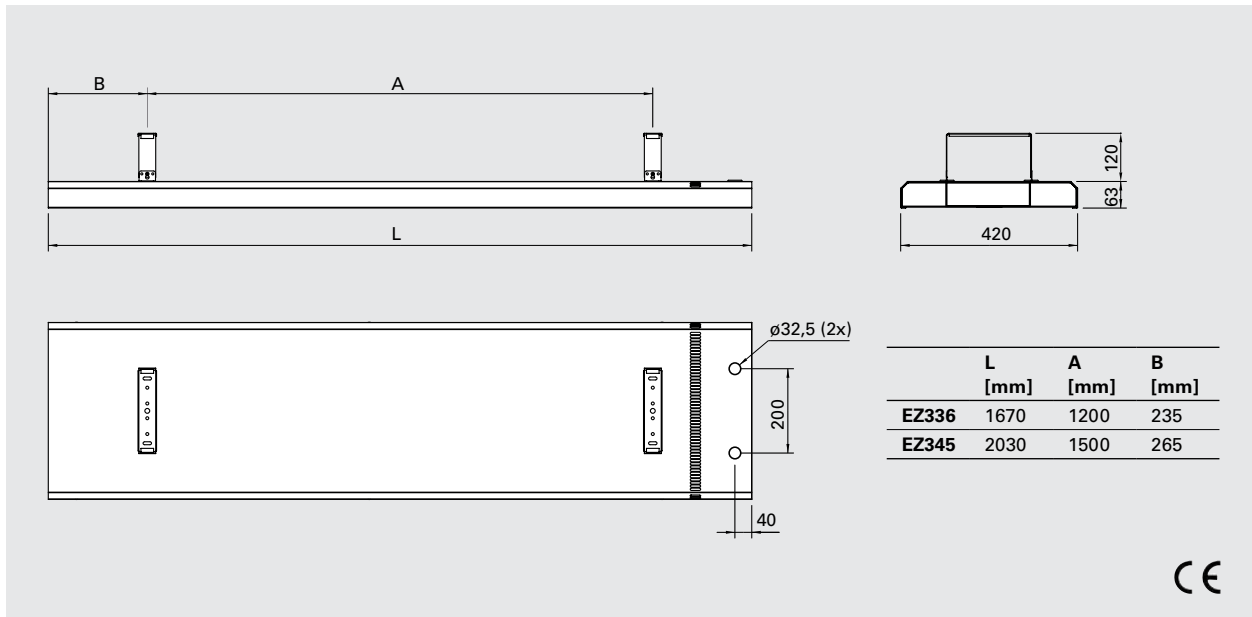
Installatiehoogte



Minimale afstand



Afmetingen



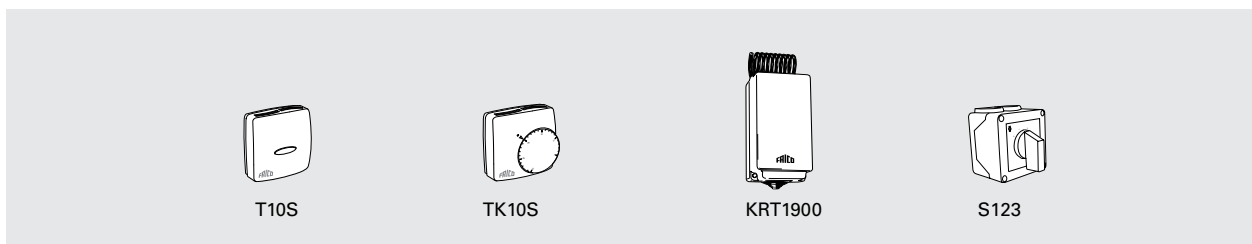
Montage

Elstrip wordt horizontaal geïnstalleerd aan plafonds, in rails, aan kabels, verlaagd, enz. Inclusief standaard bevestigingsmateriaal. Als de straler wordt opgehangen aan draad, moeten de vier montagepunten op de straler worden gebruikt. Standaardarmaturen voor montage worden bijgeleverd. Bij montage aan draad zijn geschikte clips nodig om te voorkomen dat het paneel gaat schuiven.

Aansluiting

De Elstrip is bedoeld voor permanente installatie. De stralers zijn goedgekeurd voor seriële aansluiting.

Accessoires



Type	Omschrijving	HxBxD [mm]
T10S	Elektronische thermostaat, IP30	80x80x31
TK10S	Elektronische thermostaat, knop, IP30	80x80x31
KRT1900	Capillaire kamerthermostaat, IP55	165x57x60
S123	Handmatige schakelaar voor 1-2-3 capaciteitsstappen, IP44	72x64x46

Zie voor meer informatie en opties het hoofdstuk "Regelingen".

Warmtestralers



Industriële infraroodstraler IR

Voor gebouwen met grote volumes en hoge plafonds

IR is geschikt voor totaalverwarming of aanvullende verwarming van gebouwen met een groot volume en hoge plafonds. De straler is ook geschikt voor buitengebruik, bijvoorbeeld voor tribunes in stadions of om laadsluizen droog en vorstvrij te houden.

IR heeft een robuust industrieel design.

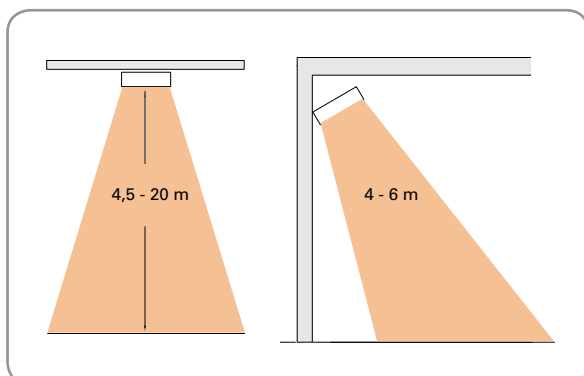
- Reflectoren van glanzend geanodiseerd aluminium voor een optimale warmteverdeling.
- Door de montagescharnieren kan de straler in vijf verschillende hoeken worden gezet.
- Klemmenstrook voor aansluiting van een regelaar of voor seriële aansluiting van meerdere stralers.
- Als accessoire is een beschermrooster verkrijgbaar.
- Behuizing van grijze staalpanelen met aluminium-zinkcoating, zeer corrosiebestendig.

Industriële infraroodstraler IR (IP44)

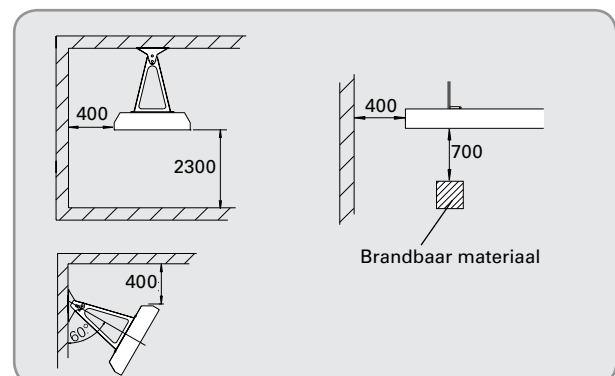
Type	Capaciteitsstappen [kW]	Voltage [V]	Stroomsterkte [A]	Max. element- temperatuur [°C]	Afmetingen LxHxB [mm]	Gewicht [kg]
IR3000	1/2/3	400V3N~*	4,3	700	1125x83x358	9,0
IR4500	1.5/3/4.5	400V3N~*	6,5	700	1500x83x358	11,1
IR6000	2/4/6	400V3N~*	8,7	700	1875x83x358	13,2

*) Kan ook worden aangesloten op 400V3~, maar dan vervallen de capaciteitsstappen. Bij neutraal kan er één elementbuis tegelijk worden aangesloten.

Installatiehoogte



Minimale afstand



Afmetingen

	L1 [mm]	L2 [mm]
IR3000	600	1125
IR4500	900	1500
IR6000	1200	1875

CE

Warmtestralers

Montage

De industriële infraroodstraler IR wordt horizontaal geïnstalleerd met behulp van montagebeugels die direct aan het plafond of de wand kunnen worden geplaatst. Bij de montage kan de verwarmingshoek in elke richting 30° worden bijgesteld. De stralers kunnen ook aan een draad worden opgehangen (minimaal Ø 3 mm). Als accessoire is een beschermrooster verkrijgbaar.

Aansluiting

De industriële infraroodstraler IR is bedoeld voor permanente installatie. Dubbele aansluitplinten in de aansluitdoos maken extra aansluiting van een straler naar een andere straler mogelijk.

Accessoires



Type	Omschrijving	HxBxD [mm]
T10S	Elektronische thermostaat met verborgen knop, IP30	80x80x31
TK10S	Elektronische thermostaat met zichtbare knop, IP30	80x80x31
KRT1900	Capillaire kamerthermostaat, IP55	165x57x60
S123	Handmatige schakelaar voor 1-2-3 capaciteitsstappen, IP44	72x64x46
CBT	Timer, IP44	155x87x43
IRG3000	Beschermrooster IR3000	869x362x40
IRG4500	Beschermrooster IR4500	1235x362x40
IRG6000	Beschermrooster IR6000	1615x362x40

Zie voor meer informatie en opties het hoofdstuk "Regelingen".

Warmtestralers



Infraroodstraler IRCF

Voor spotverwarming van grote gebouwen

Infraroodstraler IRCF is speciaal ontwikkeld voor spotverwarming van gebouwen met grote luchtvolumes, zoals kerken, hangars en tenten. Met zijn grote efficiëntie en zijn compacte formaat is de straler ideaal voor een heleboel lastige toepassingen.

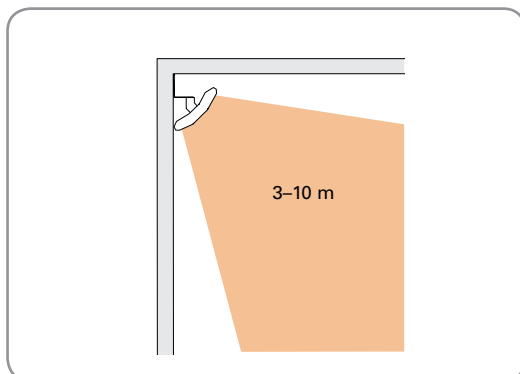
Discreet en compact design. Voorzien van één tot drie halogeenlampen en reflectoren met glansafwerking.

- Voorzien van één tot drie halogeenlampen en reflectoren met glansafwerking.
- Eenvoudige montage met montagebeugel aan wand of plafond. De straler kan in verschillende hoeken worden gedraaid.
- Als accessoire is een beschermrooster verkrijgbaar.
- Corrosiebestendige behuizing van aluminium.
- Kleur: RAL 9006.

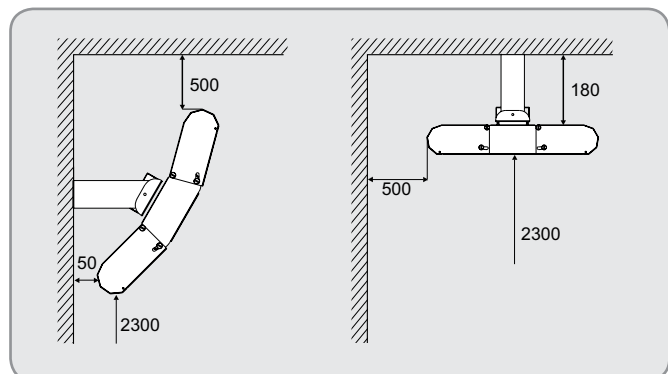
Infraroodstraler IRCF (IP20)

Type	Verwarmingscapaciteit [W]	Voltage [V]	Afmetingen LxHxB [mm]	Aantal lampen	Gewicht [kg]
IRCF1500	1500	230V~	490x230x140	1	1,7
IRCF3000	3000	230V~	490x375x140	2	2,4
IRCF4500	4500	230V~/ 400V3~	490x515x140	3	3,0

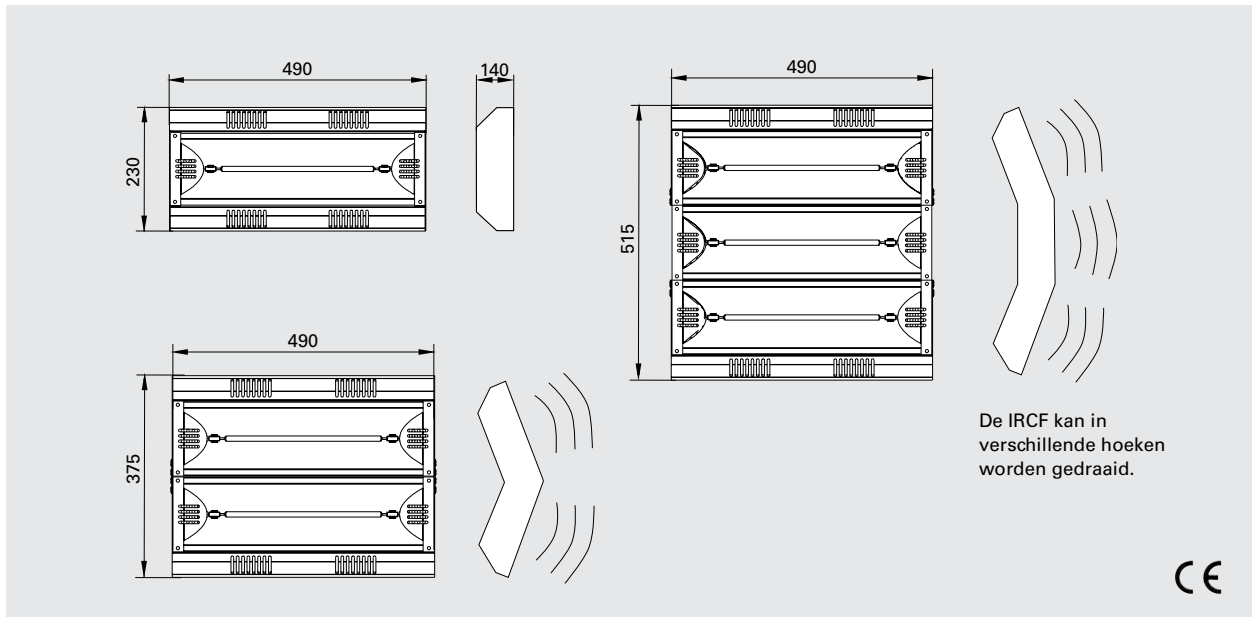
Installatiehoogte



Minimale afstand



Afmetingen



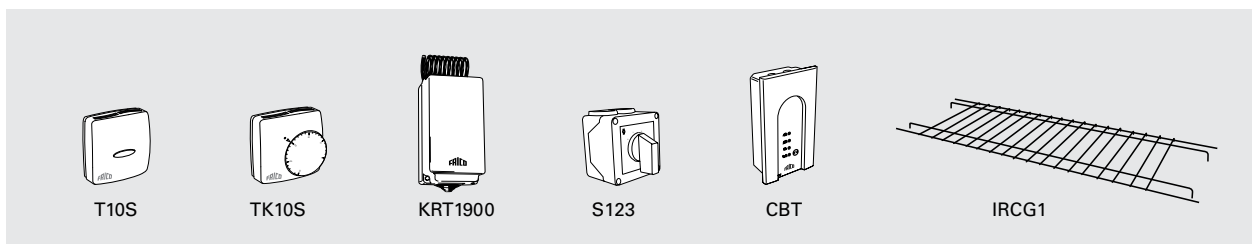
Montage

IRCF wordt met behulp van de meegeleverde beugel horizontaal aan het plafond of de wand geïnstalleerd. IRCF kan bijvoorbeeld met behulp van kettingen worden opgehangen. De hoek van de straler kan voor optimaal comfort worden afgesteld. Als accessoire is een beschermrooster verkrijgbaar.

Aansluiting

De IRCF is bedoeld voor permanente installatie.

Accessoires



Type	Omschrijving	HxBxD [mm]
T10S	Elektronische thermostaat met verborgen knop, IP30	80x80x31
TK10S	Elektronische thermostaat met zichtbare knop, IP30	80x80x31
KRT1900	Capillaire kamerthermostaat, IP55	165x57x60
S123	Handmatige standenschakelaar 1-2-3, IP44	72x64x46
CBT	Timer, IP44	155x87x43
LIRCF	Extra lamp	
IRCG1	Beschermrooster voor IRCF1500. IRCF3000 vereist 2 st., IRCF4500 vereist 3 st.	

Zie voor meer informatie en opties het hoofdstuk "Regelingen".



Infraroodstraler CIR

Voor toepassingen waar een discreet design en een discrete werking nodig zijn

CIR zorgt het hele jaar door voor comfort op terrassen, balkons of horecaterrassen. CIR is ook te gebruiken voor spotverwarming in werkplaatsen en magazijnen. Heeft geen bescherming nodig tegen slecht weer en wordt geleverd met vijf jaar corrosiegarantie.

De CIR is discreet met zijn slanke design en zijn stille, onzichtbare werking en heeft maar weinig ruimte nodig.

- Infraroodstraler CIR is verkrijgbaar in twee versies:
 - CIR100 met capaciteiten tussen 500 en 2000 W.
 - CIR200 met dezelfde capaciteiten en ingebouwde schakelaar.
 - CIRC met capaciteiten 1000 W, 1,8 m kabel en stekker.
- Reflectoren van hoogglanzend gepolijst aluminium met maximale weerstand tegen corrosie. Grijs aansluitdozen van hitte- en weerbestendig polycarbonaat.
- Verstelbare montagebeugels voor eenvoudige montage aan de wand of aan het plafond.
- IP24. Goedgekeurd voor installatie in badkamers en douches.
- Behuizing van wit gelakte aluminium-zinkpanelen. Kleur: RAL 9002. Roestvrijstalen beschermrooster.

Infraroodstraler CIR zonder ingebouwde schakelaar (IP24)

Type	Verwarmingscapaciteit [W]	Voltage [V]	Stroomsterkte [A]	Max. elementtemperatuur [°C]	Afmetingen LxHxB [mm]	Gewicht [kg]
CIR10521	500	230V~	2,2	750	710x44x94	1,5
CIR11021	1000	230V~	4,3	750	1250x44x94	2,2
CIR11031	1000	400V2~	2,5	750	1250x44x94	2,2
CIR11521	1500	230V~	6,5	750	1755x44x94	3,0
CIR11531	1500	400V2~	3,8	750	1755x44x94	3,0
CIR12021	2000	230V~	8,7	750	2180x44x94	3,7
CIR12031	2000	400V2~	5,0	750	2180x44x94	3,7

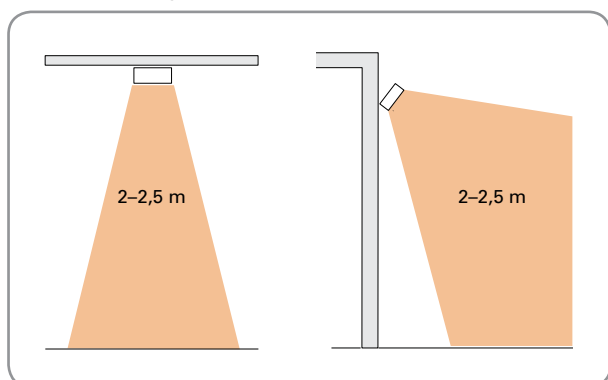
Infraroodstraler CIR met ingebouwde schakelaar (IP24)

Type	Verwarmingscapaciteit [W]	Voltage [V]	Stroomsterkte [A]	Max. elementtemperatuur [°C]	Afmetingen LxHxB [mm]	Gewicht [kg]
CIR20521	500	230V~	2,2	750	710x44x94	1,5
CIR21021	1000	230V~	4,3	750	1250x44x94	2,2
CIR21031	1000	400V2~	2,5	750	1250x44x94	2,2
CIR21531	1500	400V2~	3,8	750	1755x44x94	3,0
CIR22031	2000	400V2~	5,0	750	2180x44x94	3,7

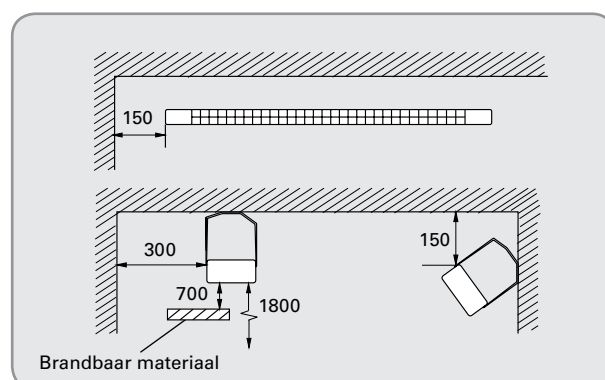
Infraroodstraler CIRC met 1,8 m kabel en stekker (IP24)

Type	Verwarmingscapaciteit [W]	Voltage [V]	Stroomsterkte [A]	Max. elementtemperatuur [°C]	Afmetingen LxHxB [mm]	Gewicht [kg]
CIR11021C	1000	230V~	4,3	750	1250x44x94	2,2

Installatiehoogte



Minimale afstand



Afmetingen

	A [mm]	B*1 [mm]	B _{MIN} *2 [mm]
CIR105/205	710	500	300
CIR110/210	1250	900	600
CIR115/215	1755	1200	800
CIR120/220	2180	1500	1000

*1) Advies
*2) Minimumafstand tussen beugels

Montage

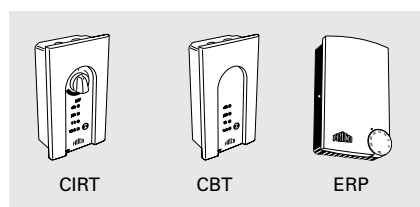
CIR wordt met behulp van de meegeleverde instelbare montagebeugels horizontaal aan het plafond of de wand geïnstalleerd. De hoek van de straler kan voor optimaal comfort worden afgesteld. De standaard beugels kunnen niet worden gebruikt voor gekantelde montage aan een plafond, omdat de afstand dan kleiner wordt dan de minimale afstand. CIR kan ook worden opgehangen aan draad.

Aansluiting

CIR11021C is voorzien van een 1,8 meter lange kabel en een stekker voor aansluiting op een geaard stopcontact. Andere modellen zijn bestemd voor vaste installatie. De stralers zijn goedgekeurd voor seriële aansluiting.

Accessoires

Type	Omschrijving	HxBxD [mm]
CIRT	Traploze capaciteitsregeling	155x87x43
CBT	Elektronische timer	155x87x43
ERP	Elektrische verwarmingsregeling	157x93x40



Zie voor meer informatie en opties het hoofdstuk "Regelingen".



Infraroodstraler ELIR

Voor alle buitentoepassingen waar een grote mate van flexibiliteit nodig is

ELIR zorgt voor intensieve verwarming, geschikt voor alle buitentoepassingen en lastige industriële panden. Doordat de ELIR licht, stabiel en draagbaar is, is hij ook zeer geschikt voor tijdelijke verwarming op bouwplaatsen e.d. Door de hoge beschermklasse (IP65) kan de straler in elke omgeving geïnstalleerd worden.

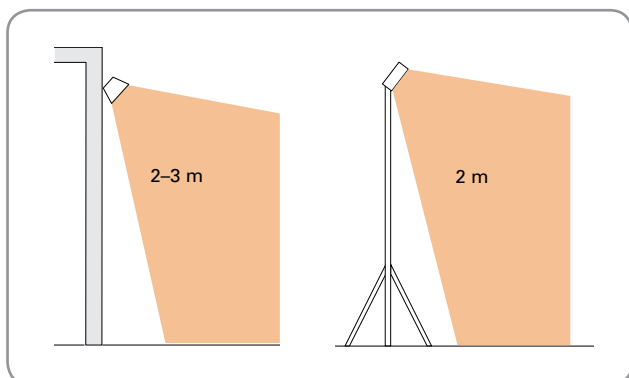
Een gedegen design in een compact formaat. Eenvoudig, robuust en licht (1 kg). De ELIR heeft geen veiligheidsglas, wat zorgt voor 10-15% extra efficiëntie ten opzichte van een straler met glas en met dezelfde beschermklasse.

- Alle onderdelen zijn corrosiewerend.
- Inclusief wandbeugel. Sokkel en kettingen voor installatie aan het plafond zijn als accessoires verkrijgbaar.
- Behuizing/reflectoren van hoogglanzend gepolijst aluminium met maximale weerstand tegen corrosie.
- Grijs aansluitdozen van hitte- en weerbestendig kunststof. Kleur: RAL 7035.

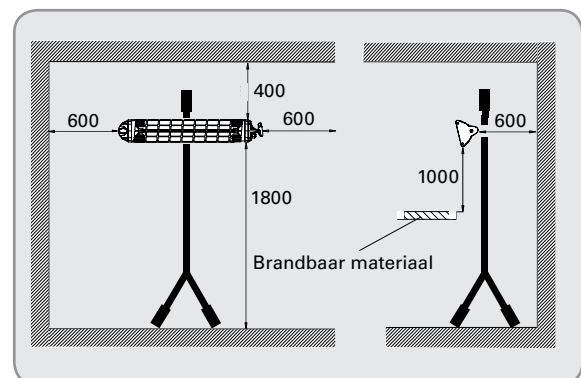
Infraroodstraler ELIR (IP65)

Type	Verwarmingscapaciteit [W]	Voltage [V]	Stroomsterkte [A]	Max. lamptemperatuur [°C]	Afmetingen LxHxB [mm]	Gewicht [kg]
ELIR12	1200	230V~	5,2	2000	712x112x83	1,0

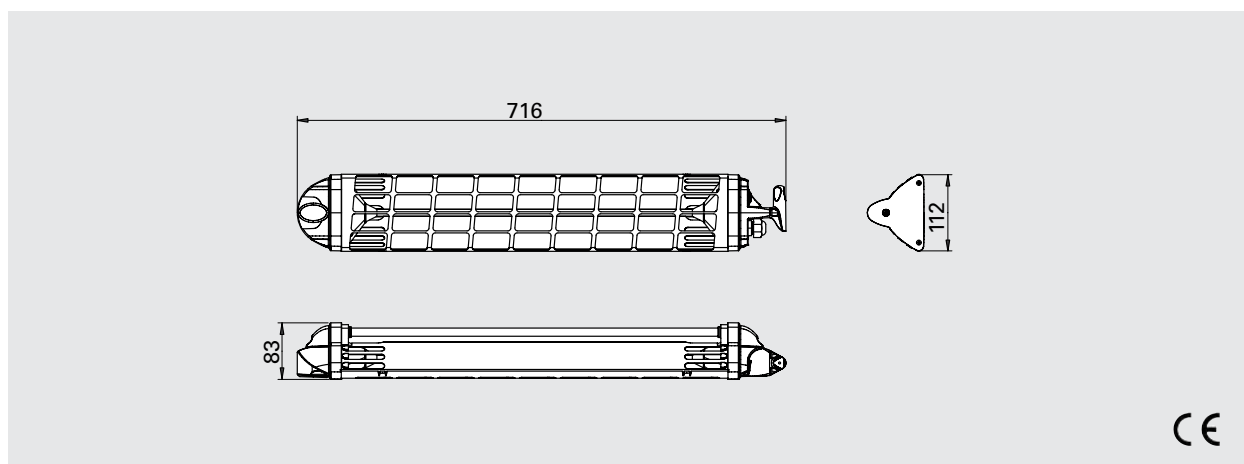
Installatiehoogte



Minimale afstand



Afmetingen



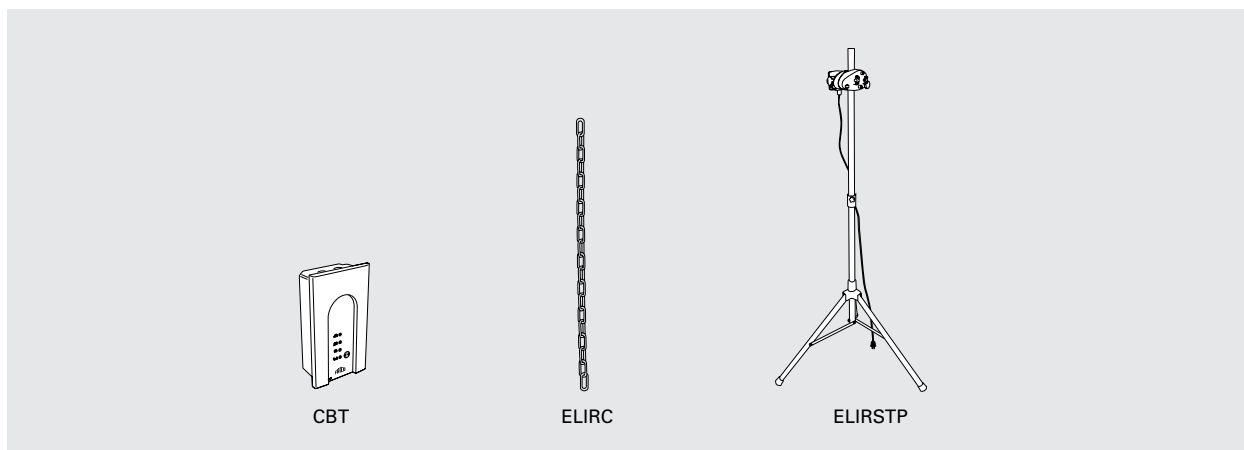
Montage

ELIR wordt horizontaal geïnstalleerd op een sokkel, aan een wand of opgehangen aan kettingen. De hoek van de straler kan voor optimaal comfort worden afgesteld. Inclusief wandbeugel. Sokkel en kettingen voor installatie aan het plafond zijn als accessoires verkrijgbaar.

Aansluiting

De ELIR is bedoeld voor zowel draagbare toepassingen als permanente installatie. Kabel en stekker worden bijgeleverd.

Accessoires



Type	Omschrijving	HxBxD [mm]
CBT	Elektronische timer	155x87x43
ELIRC	Ketting voor plafondmontage	L: 2500
ELIRSTP	Vloerstandaard voor draagbare toepassingen	H: 2000
IREL12	Extra lamp	

Zie voor meer informatie en opties het hoofdstuk "Regelingen".



Infraroodstraler IH

Geschikt voor zwaardere buitentoepassingen waar het design meetelt

De halogeen infraroodverwamer IH is krachtig met een oppervlaktetemperatuur van 2200 °C. IH is de perfecte keuze voor die buitenomgevingen waar design belangrijk is. IH kan ook worden ingezet voor lokale verwarming in grote panden. IH is verkrijgbaar in twee verschillende designs. De IHW zorgt van dichtbij voor een comfortabele warmte in het verblijfsgebied en zorgt ook voor een verdere warmteverdeling. De IHF heeft een directe warmteverdeling en is ontworpen voor hogere montage.

De IH is eenvoudig te plaatsen dankzij het compacte design. De discrete en aantrekkelijke uitstraling maakt de IH geschikt voor buitentoepassingen waar design meetelt.

- Er zijn twee IH-versies verkrijgbaar:
 - **IHW** zorgt voor een brede warmteverdeling (60°), aanbevolen installatiehoogte 1,8– 2,5 m.
 - **IHF** zorgt voor een gerichte warmteverdeling (40°), aanbevolen installatiehoogte 2,3– 3,5 m.
- De IH bestaat uit een halogeenlamp met een zeer hoge intensiteit met lichte rode gloed en een hooggepolijste reflector voor een optimale warmteverdeling.
- Geleverd met verstelbare montagebeugel voor wand- en plafondmontage.
- De IH is voorzien van een 0,9 meter lange kabel met stekker voor aansluiting op een geaard stopcontact.
- Behuizing van geanodiseerd aluminium en gepoederlakte lichtmetaallegering. RAL9006.

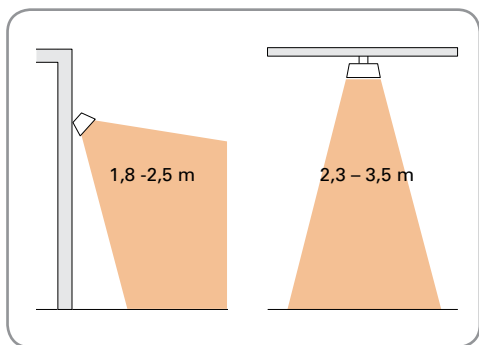
Infraroodstraler IHW met brede warmtedistributie (IP44)

Type	Verwarmingscapaciteit [W]	Voltage [V]	Stroomsterkte [A]	Max. gloeidraadtemperatuur [°C]	Afmetingen LxHxB [mm]	Gewicht [kg]
IHW10	1000	230V~	4,3	2200	500x77x169	1,9
IHW15	1500	230V~	6,5	2200	500x77x169	1,9
IHW20	2000	230V~	8,7	2200	676x77x169	2,5

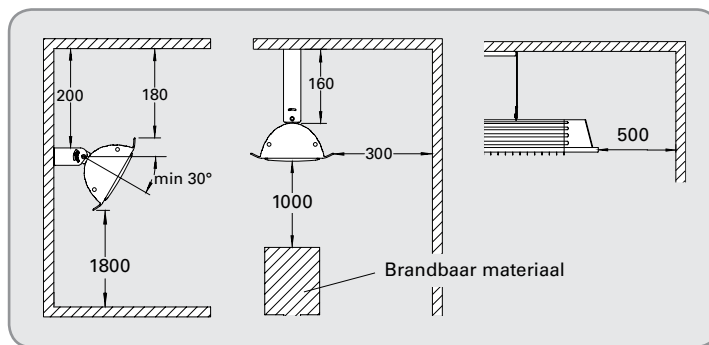
Infraroodstraler IHF met geconcentreerde warmtedistributie (IP44)

Type	Verwarmingscapaciteit [W]	Voltage [V]	Stroomsterkte [A]	Max. gloeidraadtemperatuur [°C]	Afmetingen LxHxB [mm]	Gewicht [kg]
IHF10	1000	230V~	4,3	2200	500x77x169	1,9
IHF15	1500	230V~	6,5	2200	500x77x169	1,9
IHF20	2000	230V~	8,7	2200	676x77x169	2,5

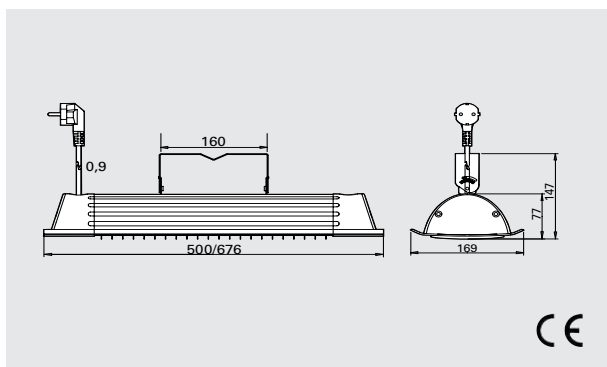
Installatiehoogte



Minimale afstand



Afmetingen



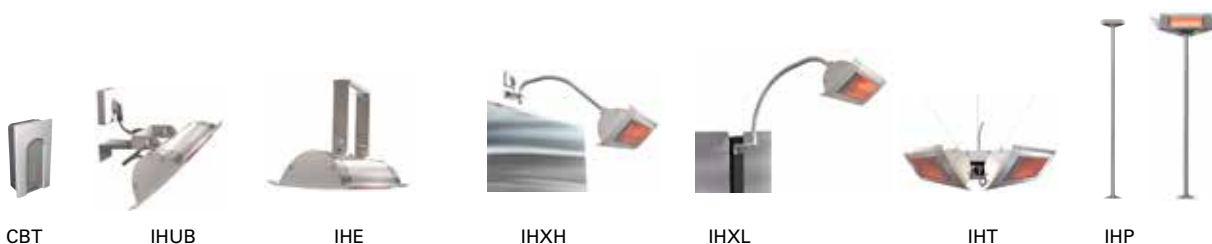
Montage

De IH horizontaal geïnstalleerd aan wanden met behulp van de meegeleverde beugel. De verhitter kan tot maximaal 45° worden gekanteld. De straler kan ook gemonteerd in bijvoorbeeld een parasol of aan een stang, een geschikte U-bout (niet inclusief) wordt voor dit gebruikt tezamen met de geleverde console. Maak voor installatie aan het plafond gebruik van plafondbeugel IHE (accessoire). Voor overige montage mogelijkheden, zie de accessoires.

Aansluiting

De IH is voorzien van een 0,9 meter lange kabel met stekker voor aansluiting op een geaard stopcontact.

Accessoires



Type	Omschrijving	HxBxD [mm]
CBT	Elektronische timer, IP44	155x87x43
IHUB	Universele beugel voor IH	
IHE	Plafondbeugel	
IHXH	Verlengbeugel voor hoge installaties	
IHXL	Verlengbeugel voor lage installaties	
IHT	Driehoekige beugel	
IHTW	Draadset	
IHP	Stang voor vrijstaande installatie	H: 2,3 m

Zie koolstofvezel-infraroodstraler IHC voor nadere informatie over accessoires.

Warmtestralers



Koolstofvezel-infraroodstraler IHC

Voor zachte, maar intense warmte

De koolstof-infraroodstraler IHC produceert een zachte en directe warmte, die ideaal is voor binnen en voor serres en buitenterrassen waar design van belang is. De IHC kan ook voor lokale verwarming worden gebruikt. De IHC heeft een warmteverdeling die perfect geschikt is voor nauwe installatie iets meer de hoogte in.

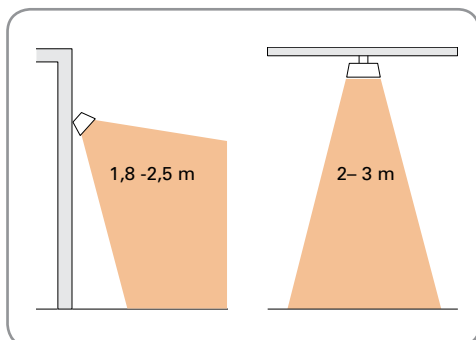
De IHC is eenvoudig te plaatsen dankzij het compacte design. De discrete en aantrekkelijke uitstraling maakt de IHC geschikt voor buitentoepassingen waar design meetelt.

- De IHC bestaat uit een koolstoflamp met een hoge intensiteit, geel-oranje gloed, en een hooggepolijste reflector voor een optimale warmteverdeling.
- Geleverd met verstelbare montagebeugel voor wand- en plafondmontage.
- De IH is voorzien van een 0,9 meter lange kabel met stekker voor aansluiting op een geaard stopcontact.
- Behuizing van geanodiseerd aluminium en gepoederlakte lichtmetaallegering. RAL9006.

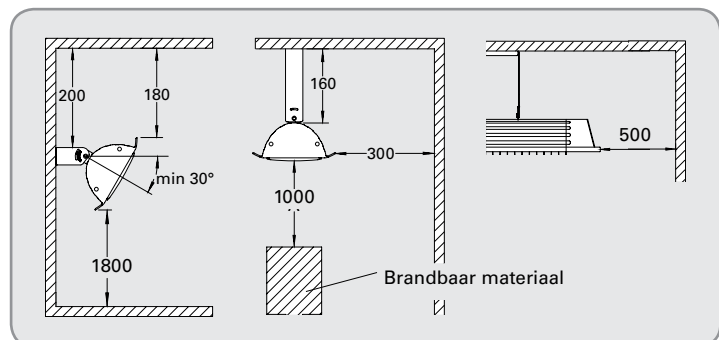
Koolstofvezel-infraroodstraler IHC (IP44)

Type	Verwarmingscapaciteit [W]	Voltage [V]	Stroomsterkte [A]	Max. gloeidraadtemperatuur [°C]	Afmetingen LxHxB [mm]	Gewicht [kg]
IHC12	1150	230V~	5,0	1200	500x77x169	1,9
IHC18	1750	230V~	7,6	1200	676x77x169	2,5

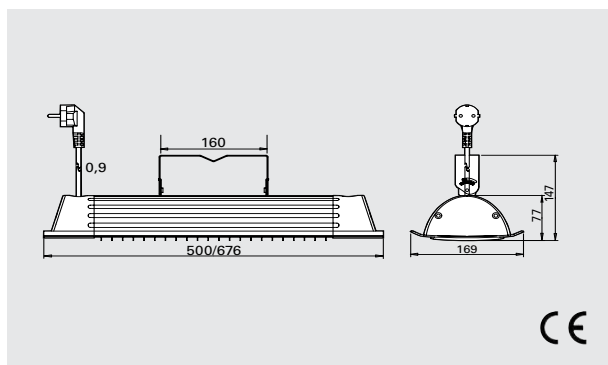
Installatiehoogte



Minimale afstand



Afmetingen



Montage

De IHC horizontaal geïnstalleerd aan wanden met behulp van de meegeleverde beugel. De verhitte kan tot maximaal 45° worden gekanteld. De straler kan ook gemonteerd in bijvoorbeeld een parasol of aan een stang, een geschikte U-bout (niet inclusief) wordt voor dit gebruikt tezamen met de geleverde console. Maak voor installatie aan het plafond gebruik van plafondbeugel IHE (accessoire). Voor overige montage mogelijkheden, zie de accessoires.

Aansluiting

De IHC is voorzien van een 0,9 meter lange kabel met stekker voor aansluiting op een geaard stopcontact.

Accessoires

IHUB, universele beugel

Een beugel waarmee u de IH/IHC zelfs zijwaarts in een hoek kunt plaatsen. U kunt de beugel ook monteren op bijvoorbeeld een beschutting tegen de wind met behulp van een klemschroef.

IHE, plafondbeugel

Gebruikt om de IH/IHC aan het plafond te bevestigen.

IHXH, neerhangende verlengbeugel voor een hoog montageniveau

Gebruikt om de IH/IHC hoog te installeren, bijvoorbeeld boven een raam. Inclusief wandbeugel.

IHXL, gebogen verlengbeugel voor een laag montageniveau

Gebruikt om de IH/IHC laag te installeren, bijvoorbeeld op een windscherm. Inclusief wandbeugel.

IHT, driehoekige beugel

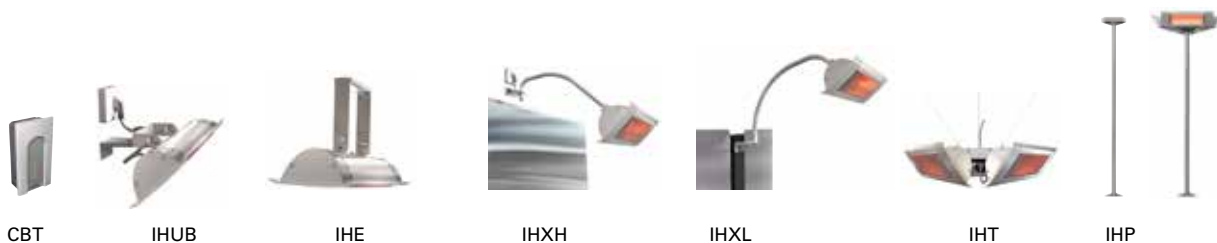
Er kunnen drie IH/IHC-eenheden op de IHT-beugel worden gemonteerd om warmte in alle richtingen te produceren. Kan worden opgehangen aan het plafond met behulp van drie kabels of worden gemonteerd op een IHP-stang. Te gebruiken voor IH10, IH15 en IHC12.

IHTW, draadset

Set van drie glansverzinkte draden voor het eenvoudig ophangen van de IHT.

IHP, stang voor vrijstaande installatie

Stang om IH/IHC op de vloer te plaatsen. De driehoekige beugel IHT kan worden bevestigd om warmte in alle richtingen te produceren. De IH/IHC kan ook rechtstreeks op de stang worden gemonteerd met een standaardbeugel en een U-bout.



Type	Omschrijving	HxBxD [mm]
CBT	Elektronische timer, IP44	155x87x43
IHUB	Universele beugel voor IH	
IHE	Plafondbeugel	
IHXH	Verlengbeugel voor hoge installaties	
IHXL	Verlengbeugel voor lage installaties	
IHT	Driehoekige beugel	
IHTW	Draadset	
IHP	Stang voor vrijstaande installatie	H: 2,3 m

Zie voor meer informatie en opties het hoofdstuk "Regelingen".



Aquaztrip Basic

Lichtgewicht verwarmingspaneel voor efficiënte verwarming

Aquaztrip is een met water verwarmd stralingspaneel met brede toepassingsmogelijkheden in zowel commerciële als industriële gebouwen.

Dit toestel biedt de mogelijkheid van verwarming zonder het verplaatsen van lucht. Bovendien bereikt de warmte alleen die locaties waar het gewenst is. Korte opwarmperiodes en lagere kamertemperaturen kunnen zorgen voor aanzienlijke energiebesparingen.

De panelen worden geplaatst met een isolatielaag van glaswol om te voorkomen dat de warmte naar boven stroomt.

Aquaztrip AZB is eenvoudig te installeren dankzij de unieke ophanging met montagestrips en snapsluitingen. Binnen het systeem is uitlijning van panelen mogelijk en is ruimte overgelaten voor uitbreidingen.

Deze producten zijn niet leverbaar in Nederland.

- Uniek ophangstelsysteem met montagestrips en snapsluitingen.
- Laag gewicht per meter en hoge warmteafgifte.
- Ieder paneel is voorzien van 4 DN15-leidingen met een tussenruimte van 75 mm geplaatst op een reflector met aluminium beplating.
- Gegalvaniseerde koppen en aansluitingen.
- Verbinden van panelen mogelijk met behulp van perskoppelingen.
- Standaardlengten: 4 en 6 meter. De panelen kunnen ook parallel worden opgehangen met standaardbreedten tussen 302 en 1298 mm.
- Isolatie van 30 mm mineraalwol, apart geleverd in rollen met een breedte van 300 mm.
- In overeenstemming met EN14037 1-3.
- Het paneel wordt standaard geleverd in het wit (RAL 9010). Andere RAL-kleuren op aanvraag verkrijgbaar.

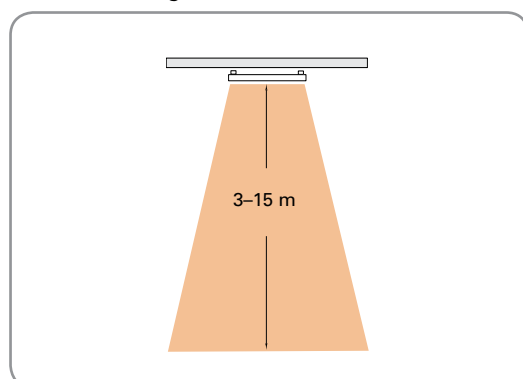
Aquaztrip AZB

Type	Verwarmingscapaciteit* ¹ [W/paneel]	Lengte [mm]	Breedte [mm]	Water-volume [l]	Max. bedrijfsdruk [bar]	Max. bedrijfstemperatuur [°C]	Bedrijfs-gewicht* ² [kg/m]
AZB440S	796	4000	302	0,70	8	120	12,4
AZB460S	1194	6000	302	0,70	8	120	18,5

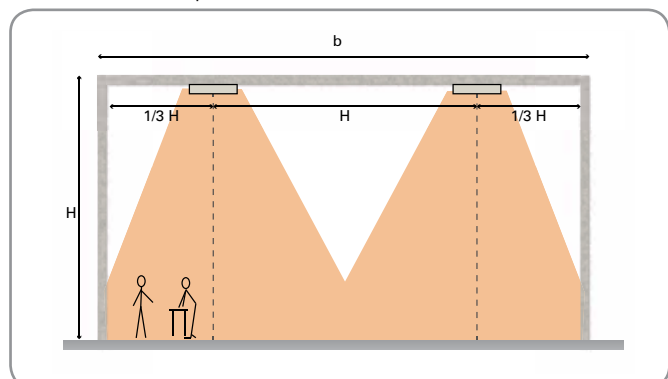
*¹) Toepasbaar bij watertemperatuur 80/60 °C, kamertemperatuur +15 °C.

*²) Met water en isolatie.

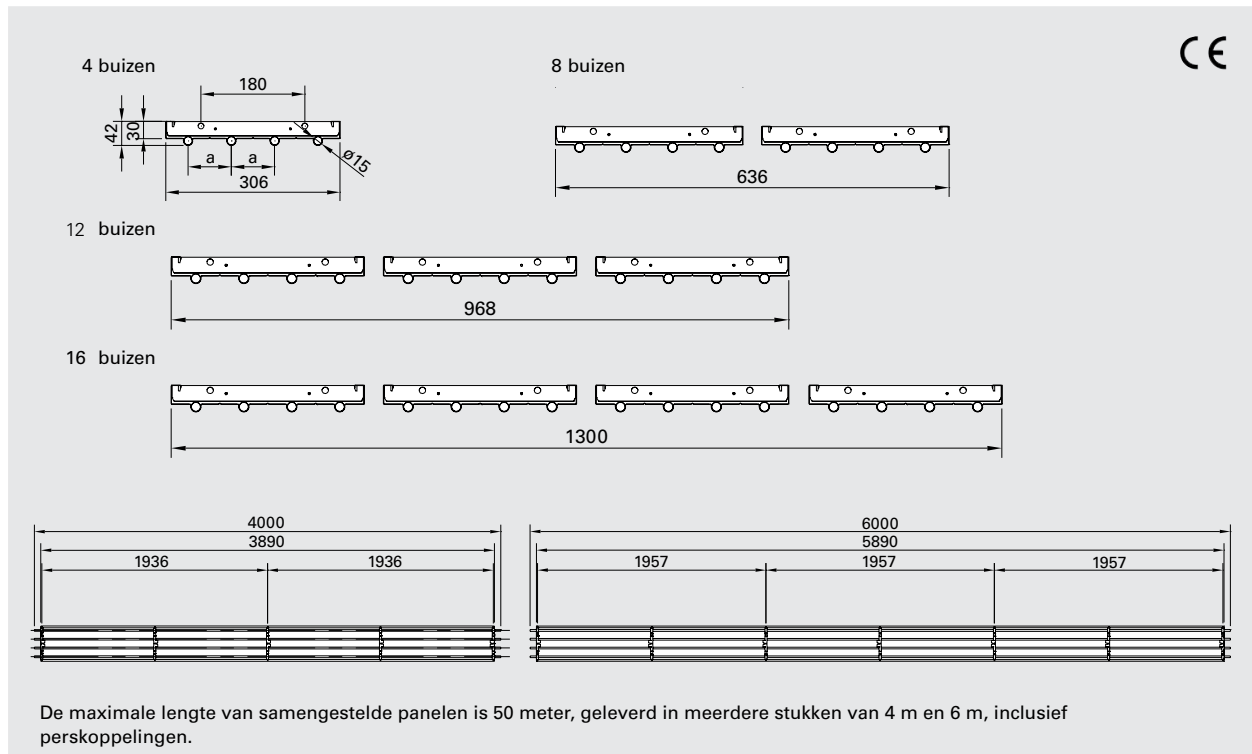
Installatiehoogte



Afstand tussen panelen

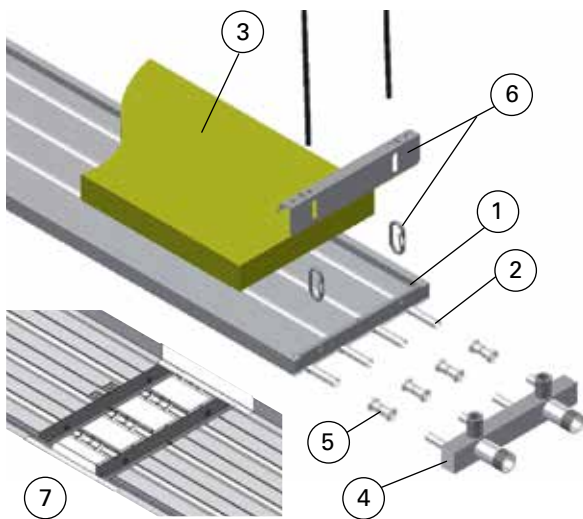


Afmetingen

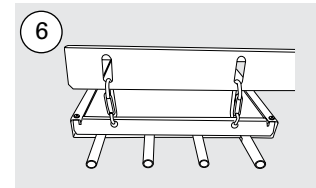


Warmtestralers

Componenten en accessoires



1. Aluminium reflector
2. Waterleiding Ø15 mm
3. Isolatie 30 mm
4. Kop
5. Perskoppelingen
6. Ophangset
7. Afdekking tussen panelen



Er worden Geberit-koppelingen van koolstofstaal gebruikt om de koppen aan te sluiten op de panelen of om meerdere panelen met elkaar te verbinden, met behulp van een krimp tang, om de waterdichtheid van de buis/klemkoppeling te garanderen.

Accessoires

Type	Omschrijving
AZBC040	Kop 4 buizen
AZBC041	Kop 4 buizen + 1 uitgang
AZBC042	Kop 4 buizen + 2 uitgangen
AZBC080	Kop 8 buizen
AZBC081	Kop 8 buizen + 1 uitgang
AZBC120	Kop 12 buizen
AZBC121	Kop 12 buizen + 1 uitgang
AZBC122	Kop 12 buizen + 2 uitgangen

Accessoires

Type	Omschrijving
AZMAP80	Perskoppeling Ø15 L80mm
AZBSK04	Ophangset voor panelen 4 buizen
AZBSK08	Ophangset voor panelen 8 buizen
AZBSK12	Ophangset voor panelen 12 buizen
AZBSK16	Ophangset voor panelen 16 buizen
AZBJ00	Afdekking tussen panelen
AZBJ04	Afdekking kop 4 buizen
AZBJ08	Afdekking kop 8 buizen
AZBJ12	Afdekking kop 12 buizen
AZBFC25	Bedieningsset DN25



Luchtverhitters van Frico – hoge kwaliteit en laag geluidsniveau



Frico is sinds jaren de wereldleider in het ontwikkelen van luchtverhitters. Vandaag de dag hebben wij een complete, kwalitatief hoogwaardige serie ontwikkeld, gebaseerd op het veeleisende Scandinavische klimaat. Frico's wereldwijde distributienetwerk biedt ondersteuning voor verschillende omgevingen zoals opslagruimtes, pompruimtes, bouwplaatsen, mijnen, sporthallen, winkels, droogruimtes, stallen, boten enz.

Wij zijn trots op onze wereldwijd hooggeprezen serie luchtverhitters. Deze producten staan bekend als betrouwbaar en met een lange levensduur. De luchtverhitters zijn robuust en doorstaan ruwe behandeling in dynamische omgevingen en hebben een zeer laag geluidsniveau.

Extreem stil

Één van de meest belangrijke taken bij het ontwikkelen van onze nieuwe producten is de bouw van luchtverhitters met een laag geluidsniveau. In onze fabriek in Skinnskatteberg, Zweden, bevindt zich één van de meest verfijnde lucht- en geluidslaboratoria in Europa, bemand door hoog gekwalificeerde technici. Hierdoor is het mogelijk producten te vervaardigen van de beste kwaliteit.

Compact en robuust

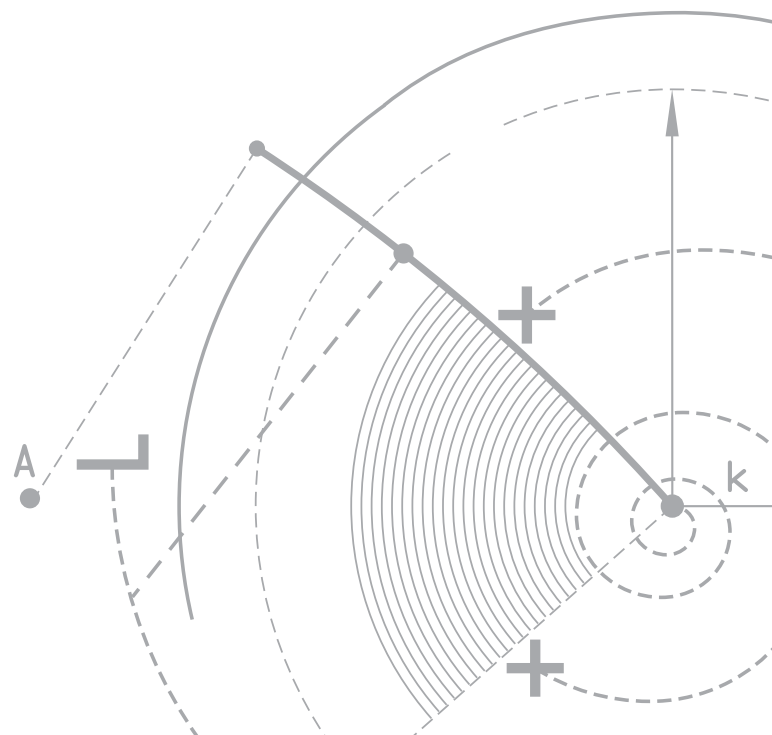
Frico luchtverhitters zijn compact en licht. Daardoor zijn ze makkelijk draagbaar en kunnen ze gemakkelijk tegen de muur worden gemonteerd. De luchtverhitters zijn ook zeer robuust en weerstaan zwaar gebruik in dynamische omgevingen.

Hoge capaciteit, kleine investering

Vergeleken met andere verwarmingssystemen is een investering in luchtverhitters laag. Frico luchtverhitters geven veel capaciteit voor weinig geld.

Verwarming en ventilatie

Een groot voordeel van luchtverhitters is de mogelijkheid om verwarming en ventilatie te combineren. Mengkamers voor vast gemonteerde luchtverhitters creëren lonende verwarming en ventilatie door het mengen van recirculatielucht met verse lucht.





Onze luchtverhitters

Type	Verwarmd	Capaciteit [kW]	Luchtstroom [m³/h]	Gebruik	Extra functies	Pagina
Elektrische verwarming						
K21	⚡	2	90	Draagbaar		80
Elektra C	⚡	3-15	400-1300	Vaststaand / draagbaar	Voor corrosieve en vochtige omgevingen.	81
Elektra F	⚡	3-9	400-1000	Vaststaand / draagbaar	Voor ruimtes met een verhoogd brandrisico.	81
Elektra V	⚡	3-6	400-700	Vaststaand / draagbaar	Voor schepen en boorplatformen.	81
Elektra H	⚡	6-9	1000	Vaststaand / draagbaar	Voor ruimtes met hoge temperaturen.	81
Tiger 2-9	⚡	2-9	280-720	Draagbaar		84
Tiger 15	⚡	15	1120	Draagbaar		84
Tiger 20, 30	⚡	20,30	1900-2600	Draagbaar		84
Cat	⚡	3-9	280-720	Vaststaand		86
Panther 6-15	⚡	6-15	900-1300	Vaststaand		88
Panther 20, 30	⚡	20,30	1900-2600	Vaststaand		90
WATERVERWARMING						
SWH	💧	12-64* ¹	1260-5900	Vaststaand	Regelsysteem SIRE.	92
SWS	💧	12-65* ¹	1260-6300	Vaststaand		96
SWT	💧	11-40* ¹	1100-3900	Vaststaand	Montage aan het plafond.	98
SWX C	💧	20-37* ¹	2160-4300	Vaststaand	Voor corrosieve en vochtige omgevingen.	100
SWX D	💧	15-29* ¹	2200-4430	Vaststaand	Voor stoffige omgevingen.	100
SWX EX	💧	21-39* ¹	2250-4150	Vaststaand	Voor omgevingen met tijdelijk explosiegevaar.	100
SWX H	💧	12-23* ²	1830-3870	Vaststaand	Voor ruimtes met hoge temperaturen.	100

*¹) Toepasbaar bij watertemperatuur 80/60 °C, luchttemperatuur +15 °C.

*²) Toepasbaar bij watertemperatuur 80/60 °C, luchttemperatuur 40 °C.



Luchtverhitter K21

Kleine en draagbare luchtverhitter met een hoge uitblaastemperatuur

De K21 is een compacte en veilige luchtverhitter ontworpen voor draagbaar gebruik. Ideaal voor het verwarmen van kleine ruimtes, zoals garages, caravans, onder luifels, vakantiehuisjes, kantoren, terrassen, enz..

De K21-luchtverhitter is klein en compact, heeft een witte metalen afwerking en is voorzien van een stevig handvat.

- Zelfregelend keramisch PTC-element dat niet oververhit kan raken.
- Intensieve en geconcentreerde warmteverspreiding. De lucht wordt ongeveer 65 °C verwarmd wanneer deze door de K21 stroomt.
- Voorzien van 2 meter lange kabel met stekker voor aansluiting op een geaard stopcontact.
- Thermostaat (+5 – +35 °C) en keuzeschakelaar voor het vermogen (0/1/2 kW).
- Goedgekeurd door SEMKO.
- Buitenbehuizing van wit geëmailleerd plaatstaal. Kleurcode: RAL 9016, NCS NCS S 0500-N (wit).

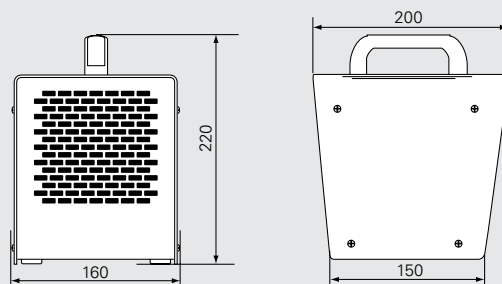
Luchtverhitter K21 (IP21)

Type	Capaciteit [kW]	Luchtstroom [m³/h]	Geluidsniveau*1 [dB(A)]	Δt*2 [°C]	Voltage [V]	Stroomsterkte [A]	HxBxL [mm]	Gewicht [kg]
K21	0/1/2	90	43	62	230V~	8,9	220x160x200	2,5

*1) Conditie: Afstand tot de unit 5 meter.

*2) Δt = temperatuurstijging van de passerende lucht op maximale warmte-output.

Afmetingen





Luchtverhitter Elektra

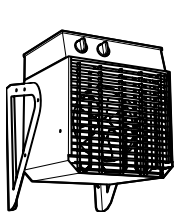
Slijtvaste luchtverhitters voor zeer veeleisende omgevingen

Elektra is een serie luchtverhitters ontworpen voor gebruik in veeleisende omgevingen. De verschillende modellen kunnen overal worden gebruikt, van corrosieve en ontvlambare omgevingen tot ruimtes met hoge temperaturen, maar ook aan boord van schepen en op booreilanden.

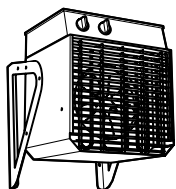
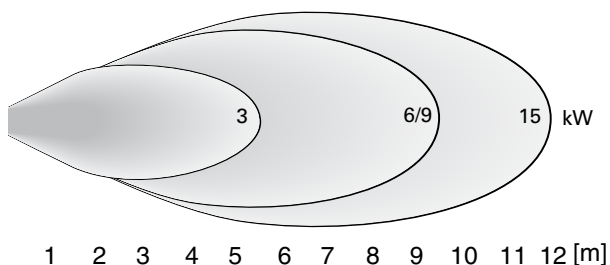
De Elektra-luchtverhitter heeft een modern ontwerp met een roestvrijstalen buitenbehuizing, een rood rooster en rode beugels. De beugels kunnen worden gedraaid, waardoor de Elektra ook als draagbare luchtverhitter kan worden gebruikt.

- De Elektra-luchtverhitter is verkrijgbaar in vier ontwerpen:
 - **Elektra C** is bedoeld voor corrosieve en vochtige omgevingen, zoals autowasstraten en rioolwaterzuiveringsinstallaties. Buitenbehuizing van zuurbestendig plaatstaal. IP65.
 - **Elektra F** heeft een lage elementtemperatuur en is goedgekeurd voor gebruik in ontvlambare ruimtes, zoals timmerwerkplaatsen en boerenbedrijven. IP65.
 - **Elektra V** is ontworpen om bestand te zijn tegen trillingen op schepen en booreilanden en is goedgekeurd door Det Norske Veritas. Ook verkrijgbaar voor 440 V/60 Hz. IP44.
 - **Elektra H** is ontworpen voor ruimtes met hoge temperaturen, tot wel 70 °C. IP44.
- Voor installatie aan de wand heeft Elektra een vaste kantenhoek van 10° omlaag voor maximaal comfort.
- Voorzien van een 1,8 meter lange aansluitingskabel. De Elektra F heeft een CEE-stekker op de aansluitkabel.
- Goedgekeurd door SEMKO.
- Roestvrijstalen buitenbehuizing (de Elektra C heeft een zuurbestendige buitenbehuizing). Rooster en beugel: RAL 3020 (rood).

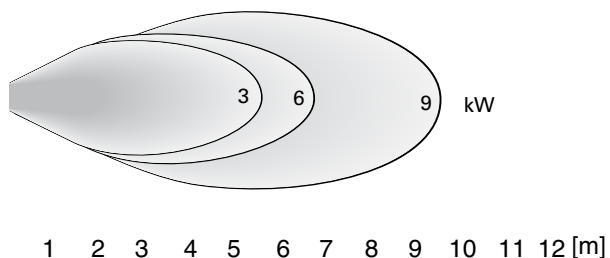
Luchtwerp



Elektra C/H



Elektra F/V



Luchtverhitters

Elektra C, voor corrosieve en vochtige omgevingen (IP65)

Type	Capaciteit [kW]	Luchtstroom [m³/h]	Geluidsniveau*1 [dB(A)]	Δt *2 [°C]	Voltage [V]	Stroomsterkte [A]	HxBxD [mm]	Gewicht [kg]
ELC331	0/2/3	400	48	21	230V~	13,5	375x300x340	13
ELC633	0/3/6	1000	55	17	400V3~	8,9	445x375x430	20
ELC933	0/4,5/9	1000	55	25	400V3~	13,2	445x375x430	20
ELC1533	0/7,5/15	1300	62	32	400V3~	22,0	445x375x430	20

Elektra F, voor ruimtes met een verhoogd brandrisico (IP65)

Type	Capaciteit [kW]	Luchtstroom [m³/h]	Geluidsniveau*1 [dB(A)]	Δt *2 [°C]	Voltage [V]	Stroomsterkte [A]	HxBxD [mm]	Gewicht [kg]
ELF331	0/2/3	400	48	21	230V~	13,5	375x300x340	13
ELF633	0/3/6	700	53	24	400V3~	9,1	375x300x340	13
ELF933	0/4,5/9	1000	55	25	400V3~	13,2	445x375x430	20

Elektra V, voor schepen en boorplatformen (IP44)

Type	Capaciteit [kW]	Luchtstroom [m³/h]	Geluidsniveau*1 [dB(A)]	Δt *2 [°C]	Voltage [V]	Stroomsterkte [A]	HxBxD [mm]	Gewicht [kg]
ELV331	0/2/3	400	48	21	230V~	13,3	375x300x340	13
ELV3333	0/1,5/3	400	48	21	400V3~	4,6	375x300x340	13
ELV3344	0/1,8/3,6	400	48	25	400/440V3~	5,1	375x300x340	13
ELV5333	0/2,5/5	700	53	20	400V3~	7,5	375x300x340	13
ELV6344	0/3/6	700	53	24	440/440V3~	8,2	375x300x340	13

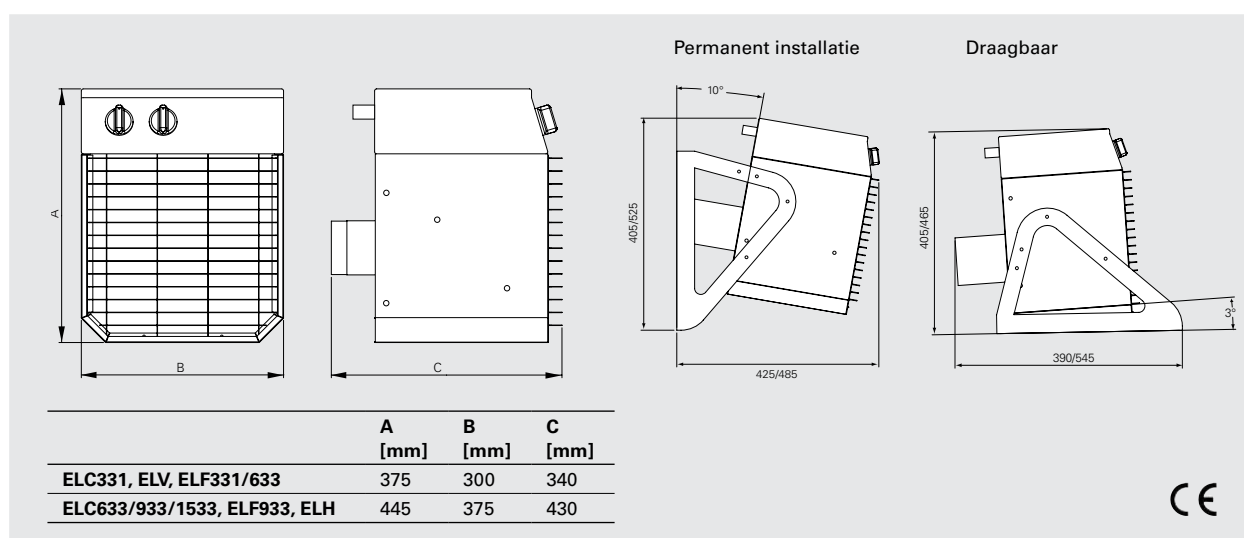
Elektra H, voor ruimtes met hoge temperaturen (IP44)

Type	Capaciteit [kW]	Luchtstroom [m³/h]	Geluidsniveau*1 [dB(A)]	Δt *2 [°C]	Voltage [V]	Stroomsterkte [A]	HxBxD [mm]	Gewicht [kg]
ELH633	0/3/6	1000	55	24	400V3N~	8,9	445x375x430	20
ELH933	0/4,5/9	1000	55	25	400V3N~	13,2	445x375x430	20

*1) Conditie: Afstand tot de unit 5 meter.

*2) Δt = temperatuurstijging van de passerende lucht op maximale warmte-output.

Afmetingen



Regelopties

De Elektra H-luchtverhitter beschikt over een geïntegreerde thermostaat met een werkbereik van 0 – +70 °C. Andere modellen beschikken over een geïntegreerde thermostaat met een werkbereik van 0 – +35 °C. U kunt het vermogen met de keuzeschakelaar voor de capaciteit selecteren. Deze zit op de unit of op het externe bedieningspaneel.

Elektra F

Kan worden bediend met een extern bedieningspaneel voor regeling op afstand, bijvoorbeeld bij installaties hoog op een wand.

- ELS, bedieningspaneel
- ELFSRT, bedieningspaneel met ingebouwde thermostaat (0 – +35 °C), voor regeling van één unit

Elektra C / Elektra V

Kan met een extern bedieningspaneel met geïntegreerde thermostaat (0 - +35 °C) voor afstandsbediening worden bediend, bijvoorbeeld bij installaties hoog op een wand.

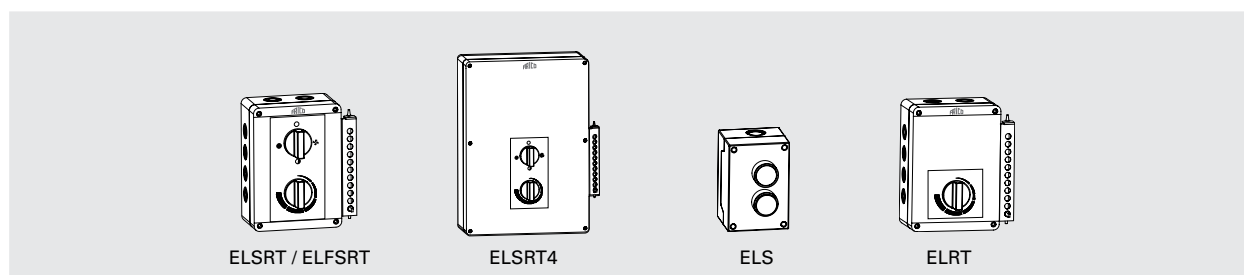
- ELSRT, bedieningspaneel, voor bediening van één unit
- ELSRT4, bedieningspaneel, voor bediening van maximaal vier units

Elektra H

Kan worden bediend met een externe thermostaat.

- ELRT, kamerthermostaat

Accessoires



Type	Omschrijving	HxBxD [mm]
ELSRT	Bedieningskastje met thermostaat voor ELC en ELV, voor 1 unit, IP65	175x150x100
ELSRT4	Bedieningskastje met thermostaat voor ELC en ELV, voor 4 units, IP65	255x360x110
ELS	Bedieningskastje voor ELF, start/stop, IP65	105x70x80
ELFSRT	Bedieningskastje met thermostaat voor ELF voor 1 unit, IP65	175x150x100
ELRT	Ruimthermostaat voor ELH, IP44	175x150x100

Luchtverhitters



Luchtverhitter Tiger

Robuuste luchtverhitter voor draagbaar gebruik in veeleisende omgevingen

Tiger is een serie robuuste en compacte luchtverhitters voor veeleisende professionals. De Tiger-luchtverhitter is draagbaar. Modellen tot 15 kW kunnen ook aan de wand worden gehangen.

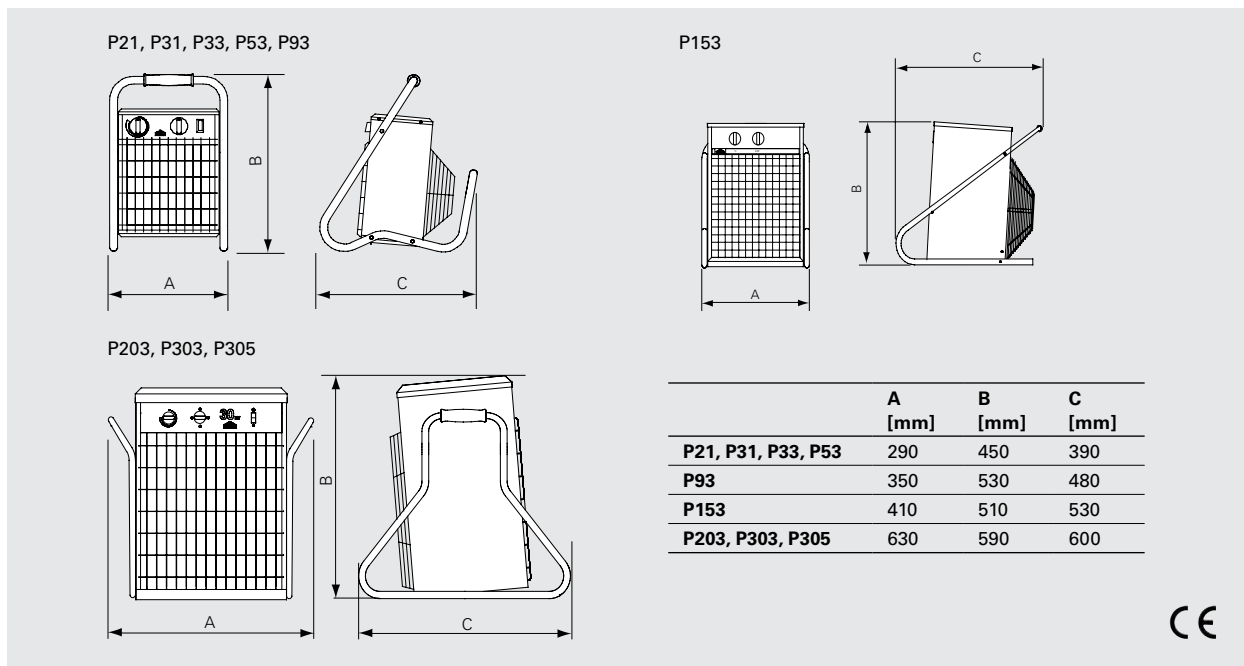
De Tiger 2-9 kW is bedoeld voor het verwarmen en drogen van ruimtes, zoals garages, werkplaatsen en winkels.

De Tiger 15, 20 en 30 kW zijn ideaal voor het verwarmen en drogen van grotere ruimtes, zoals industriële ruimtes en werkplaatsen, waar hogere vermogens zijn vereist.

De Tiger-luchtverhitter heeft een compact en robuust plaatstalen ontwerp met een rode afwerking. Het buisvormige frame voor zware toepassingen werkt als een uitgebalanceerd en ergonomisch handvat. Het ontwerp beschermt tegen stoten en trillingen en staat gebruik in veeleisende omgevingen toe.

- De Tiger-luchtverhitter is verkrijgbaar in de volgende ontwerpen:
 - De **P21 en P31** hebben een 1,8 meter lange kabel met stekker voor aansluiting op geaarde stopcontacten. Kunnen aan de wand worden gehangen.
 - De **P33, P53 en P93** hebben een 1,8 meter lange kabel met CEE-stekker. 230V-contact (type F) aan de achterkant. Producten met een 230V-stopcontact van het type E kunnen ook worden besteld. Kunnen aan de wand worden gehangen.
 - De **P153** heeft een 1,8 meter lange kabel met CEE-stekker. Kan aan de wand worden gehangen.
 - De **P203, P303 en P305** worden geleverd met een 1,8 meter lange kabel zonder stekker. De P305 kan worden aangesloten op 440V3~ en 500V3~.
- Laag geluidsniveau.
- Geïntegreerde thermostaat met instelbereik +5 – +35 °C en keuzeschakelaar voor het vermogen.
- Zeer betrouwbaar en goed beschermd tegen stoten en trillingen.
- Corrosiebestendige behuizing gemaakt van gegalvaniseerde en met poederverf bewerkte stalen panelen. Kleur: RAL 3020, NCS 1090-Y80R (rood).

Afmetingen



Luchtverhitter Tiger 2-9 (IP44)

Type	Capaciteit [kW]	Lucht- stroom [m ³ /h]	Geluids- niveau* ¹ [dB(A)]	Δt * ² [°C]	Voltage [V]	Stroom- sterkte [A]	HxBxL [mm]	Gewicht [kg]
P21	0/2	280	41	22	230V~	8,8	450x290x390	5,7
P31	0/2/3	280	41	32	230V~	13	450x290x390	6,0
P33	0/1,5/3	280	41	32	400V3N~* ³	4,4	450x290x390	6,3
P53	0/2,5/5	480	40	31	400V3N~* ³	7,3	450x290x390	6,7
P93	0/4,5/9	720	44	37	400V3N~* ³	13	530x350x480	10

*¹) Condities: Afstand tot de unit 3 meter. Richtingsfactor: 2. Equivalent absorptiegebied: 200 m².

*²) Δt = temperatuurstijging van de passerende lucht op maximale warmte-output.

*³) Ook verkrijgbaar zonder nul en wordt dan P33-0, P53-0 en P93-0 genoemd. Deze modellen beschikken niet over een 230V-stopcontact aan de achterkant, maar zijn voorzien van P416-6 connectoren.

Luchtverhitter Tiger 15 (IP44)

Type	Capaciteit [kW]	Lucht- stroom [m ³ /h]	Geluids- niveau* ¹ [dB(A)]	Δt * ² [°C]	Voltage [V]	Stroom- sterkte [A]	HxBxL [mm]	Gewicht [kg]
P153	0/7,5/15	1120	47	40	400V3~	22	510x410x530	16

*¹) Condities: Afstand tot de unit 3 meter. Richtingsfactor: 2. Equivalent absorptiegebied: 200 m².

*²) Δt = temperatuurstijging van de passerende lucht op maximale warmte-output.

Luchtverhitter Tiger 20-30 (IP44)

Type	Capaciteit [kW]	Lucht- stroom [m ³ /h]	Geluids- niveau* ¹ [dB(A)]	Δt * ² [°C]	Voltage [V]	Stroom- sterkte [A]	HxBxL [mm]	Gewicht [kg]
P203	0/10/20	1900/2600	42/60	31/23	400V3~	29	590x630x600	26
P303	0/10/20/30	1900/2600	42/60	47/34	400V3~	44	590x630x600	30
P305	0/7,5/15/23 0/10/20/30	1900/2600	42/60	36/26 47/34	440V3~* ³ 500V3~	31 35	590x630x600	30

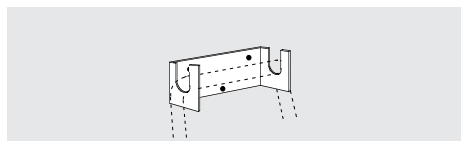
*¹) Condities: Afstand tot de unit 3 meter. Richtingsfactor: 2. Equivalent absorptiegebied: 200 m². Bij laagste/hogste luchtstroom.

*²) Δt = Temperatuurstijging van de passerende lucht op maximale verwarming en laagste/hogste luchtstroom.

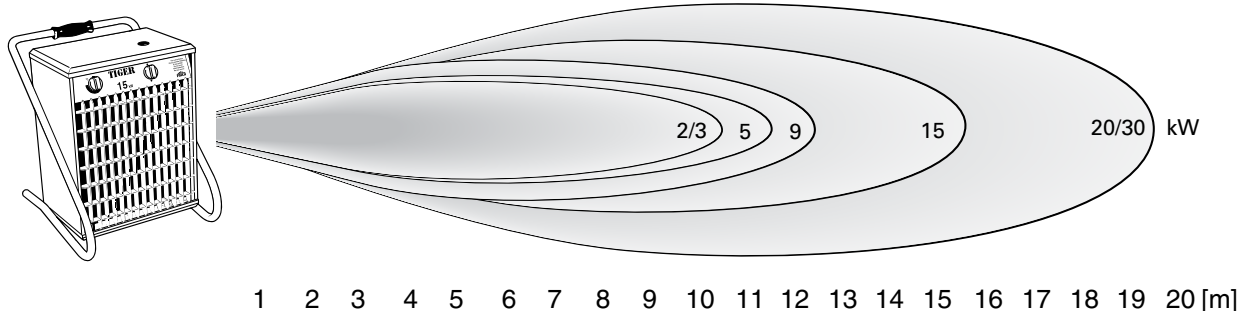
*³) Kan aangesloten worden met 440V3~ of 500V3~.

Accessoires

Type	Omschrijving	HxBxD [mm]
LT22406	Muurbeugels voor Tiger 2-15 kW	45x128x40



Luchtwerp



Luchtverhitters



Luchtverhitter Cat

Compacte luchtverhitter voor kleinere ruimtes

Cat is een serie compacte en stille luchtverhitters voor vast gebruik. De serie is uitermate geschikt voor kleine opslagruimtes, garages, werkplaatsen of winkels. De mengkamer (accessoire) combineert verwarming en ventilatie door retourlucht en buitenlucht te mengen.

De Cat-luchtverhitter heeft een welgevoemd klassiek ontwerp van wit geëmailleerd plaatstaal. De luchtverhitter is klein en onopvallend en daardoor eenvoudig te plaatsen.

- Laag geluidsniveau.
- Wandbeugel met kantelhoek van 10° voor goede warmteverdeling.
- De Cat 3 kW kan ook worden aangesloten op eenfasige voeding (230 V~).
- Geïntegreerde thermostaat met instelbereik +5 – +35 °C en keuzeschakelaar voor de output. Externe bediening van bijvoorbeeld de thermostaat en timer is mogelijk.
- Mengkamer, die verwarming en ventilatie combineert, is verkrijgbaar als accessoire voor de Cat 3 en 5 kW.
- Corrosiebestendige buitenbehuizing van gegalvaniseerd en gepoederlakt plaatstaal.
Kleurcode: RAL 9016, NCS S 0500-N (wit).

Luchtverhitter Cat (IP44)

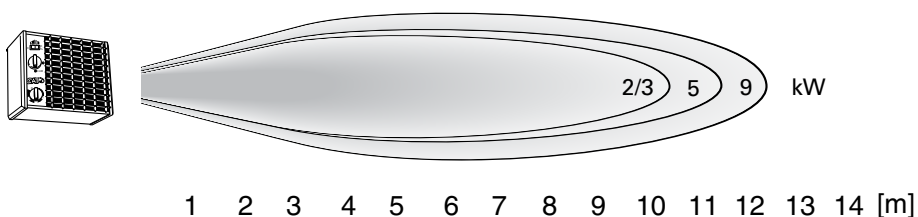
Type	Capaciteit [kW]	Luchtstroom [m³/h]	Geluidsniveau*1 [dB(A)]	Δt*2 [°C]	Voltage [V]	Stroomsterkte [A]	HxBxD [mm]	Gewicht [kg]
C3	0/1,5/3	280	41	32	230V~/400V3N~*3	13,2/4,4	255x335x276	6,3
C5	0/2,5/5	480	40	31	400V3N~	7,3	255x335x276	6,7
C9	0/4,5/9	720	44	37	400V3N~	13,1	315x405x335	10,2

*1) Conditie: Afstand tot de unit 3 meter. Richtingsfactor: 2. Equivalent absorptiegebied: 200 m².

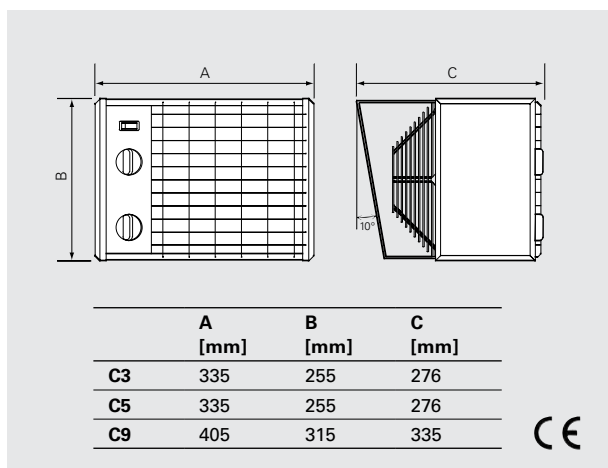
*2) Δt = temperatuurstijging van de passerende lucht op maximale warmte-output.

*3) Aangesloten voor 400V3N~ geleverd. C3 kan worden omgeschakeld tussen 230V~ en 400V3N~. De overige apparaten dienen niet eenfase te worden geschakeld.

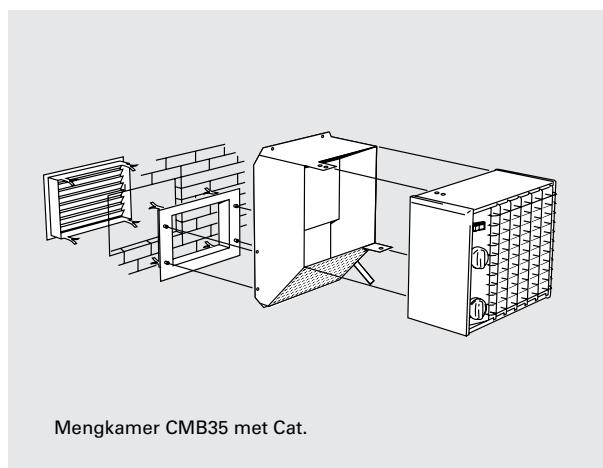
Luchtwerp



Afmetingen



Mengkast



Regelopties

Geïntegreerde regeling

De geïntegreerde thermostaat regelt zowel de ventilatie als verwarming of alleen de verwarming. U kunt met de functieschakelaar een keuze maken. Voor gebruik met alleen verwarming blaast de ventilator constant en regelt de thermostaat uitsluitend de verwarmingscapaciteit. Het werkbereik van de thermostaat is +5 – +35 °C. Het vermogen kan worden geselecteerd met de keuzeschakelaar voor de capaciteit.

Externe bediening

De Cat kan ook worden bediend via een externe keuzeschakelaar voor de capaciteit, thermostaat en timer.

- T10S/TK10S, elektronische thermostaat met verborgen/zichtbare knop
- EV300, keuzeschakelaar voor de capaciteit
- CBT, elektronische timer

Accessoires



Type	Omschrijving	HxBxD [mm]
T10S	Elektronische thermostaat	80x80x31
TK10S	Elektronische thermostaat met externe wijzerplaat	80x80x31
EV300	Capaciteitregeling	100x80x90
CBT	Elektronische timer	155x87x43
CMB35	Mengkamer voor C3 en C5	400x295x170
TP3/5	Afdekscherm voor schakelaars C3 en C5	
TP9	Afdekscherm voor schakelaars C9	



Luchtverhitter Panther 6-15

Efficiënte luchtverhitter voor middelgrote panden.

De Panther 6-15 is een serie zeer geruisloze en efficiënte luchtverhitters voor vast gebruik. Ze zijn bestemd voor verwarmen, drogen en ventileren van bijv. werkplaatsen, sporthallen, winkels, montageruimten en droogruimten. De mengkamer (accessoire) combineert verwarming en ventilatie door retourlucht en buitenlucht te mengen.

De Panther-luchtverhitter heeft een welgevormd klassiek ontwerp van wit geëmailleerd plaatstaal.

- Laag geluidsniveau.
- Voorzien van wandbeugel die het mogelijk maakt de luchtstroom naar beneden en langs de zijkanten te geleiden.
- Geïntegreerde thermostaat met een bereik tussen +5 - +35 °C, aansluiten externe thermostaat mogelijk.
- Panther 6-15 moet worden aangevuld met bedieningspaneel PP15. PP15 is een extern bedieningspaneel (apart te bestellen) met master/slave-functie voor maximaal zes units voor goede en eenvoudige bediening. Voor SE135 is één PP15 per unit vereist.
- Corrosiebestendige behuizing gemaakt van gegalvaniseerde en met poederverf bewerkte stalen panelen. Kleur: wit, RAL 9016, NCS S 0500-N.

Luchtverhitter Panther 6-15 (IP44)

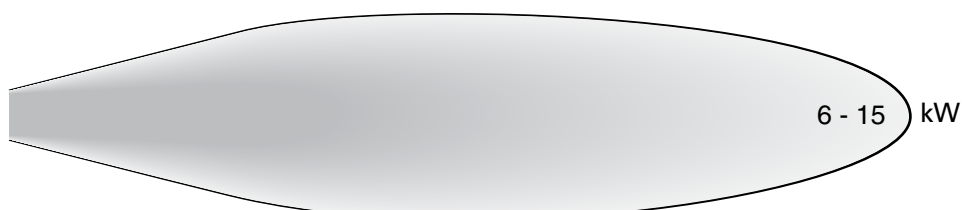
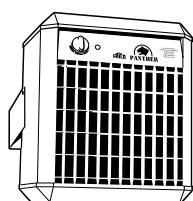
Type	Capaciteit [kW]	Luchtstroom [m³/h]	Geluidsniveau*1 [dB(A)]	Δt*2 [°C]	Voltage [V]	Stroomsterkte [A]	HxBxD [mm]	Gewicht [kg]
SE06	0/3/6	900/1300	39/47	20/14	400V3N~	8,7	520x450x510	21
SE09	0/4,5/9	900/1300	39/47	30/21	400V3N~	13	520x450x510	22
SE12	0/6/12	900/1300	39/47	40/28	400V3N~	17,3	520x450x510	22
SE15	0/7,5/15	900/1300	39/47	50/35	400V3N~	21,7	520x450x510	22
SE135	0/5/10 0/7/13,5	900/1300	39/47	34/23 45/31	440V3~*3 500V3~	13,4 15,6	520x450x510	23

*1) Conditie: Afstand tot de unit 3 meter. Richtingsfactor: 2. Equivalent absorptiegebied: 200 m². Bij laagste/hogste luchtstroom.

*2) Δt = Temperatuurstijging van de passerende lucht op maximale verwarming en laagste/hogste luchtstroom.

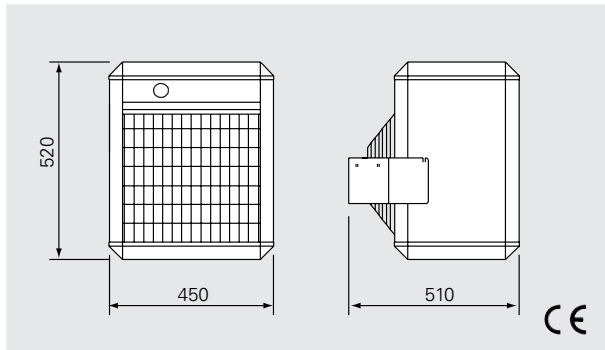
*3) Kan aangesloten worden met 440V3~ of 500V3~.

Luchtwerp

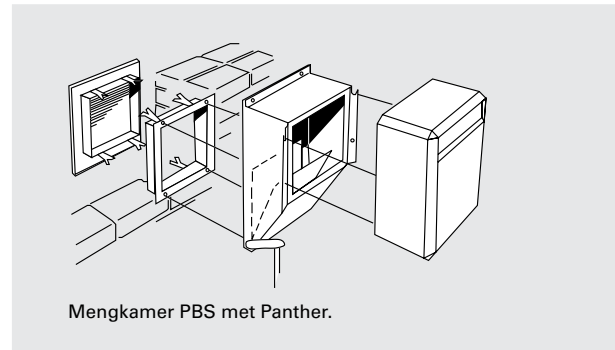


1 2 3 4 5 6 7 8 9 10 11 12 13 14 15 16 [m]

Afmetingen



Mengkast



Regelopties

Ventilatorsnelheid en thermostaatbediening

De Panther 6-15 kW is voorzien van een geïntegreerde thermostaat (+5 – +35 °C), maar kan ook worden bediend met behulp van een externe 2-standen thermostaat. Het selecteren van de bedieningsmodus gebeurt met behulp van het externe bedieningspaneel. Vertragingrelais tussen de vermogensgroepen voorkomt gelijktijdige aansluiting.

- RTI2, elektronische 2-standen thermostaat, IP44
- KRT2800, 2-standen capillairthermostaat, IP55
- PP15, bedieningspaneel, bedient maximaal 6 units.
Voor SE135 is één PP15 per unit vereist.

Automatische temperatuurbediening

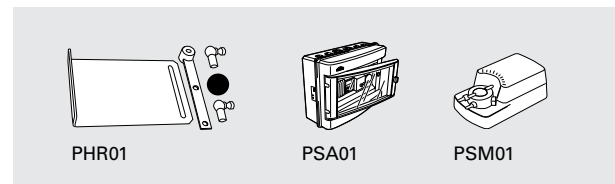
De warmte kan naar behoefte worden teruggebracht, bijv. 's nachts of in het weekend. Wisselt tussen dag- en nachtmodus.

- PTA01, automatische temperatuurbediening

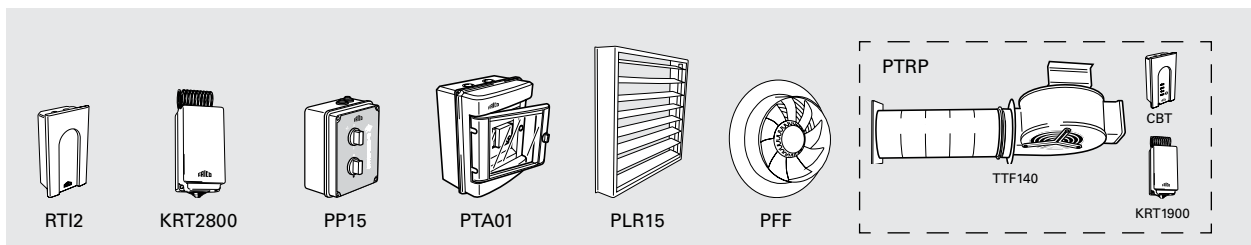
Bediening mengkamer

De mengkamer combineert verwarming en ventilatie door retourlucht en frisse lucht in juiste verhoudingen te mengen. Klepbediening moet afzonderlijk worden besteld.

- PHR01, bedieningshendel, handmatige klepbediening
- PSA01, automatische klep- en temperatuurbediening
- PSM01, stelmotor, wordt gebruikt in combinatie met PSA01 als meerdere mengkamers bediend moeten worden.



Accessoires



Type	Omschrijving	HxBxD [mm]
RTI2	2-standen ruimtethermostaat	155x87x43
KRT2800	2-standen capillairbuisthermostaat	165x60x57
PP15	Bedieningskastje voor SE06 – SE15	160x120x96
PTA01	Automatische temperatuurregeling	215x185x115
PBS01	Mengkamer voor SE06 – SE15	660x430x365
PHR01	Hefboom voor mengkamer	
PSA01	Automatische klep- en temperatuurregeling	215x305x115
PSM01	Motorklep	180x100x70
PLR15	Luchtrichter voor SE06 – SE15	355x355x60
PFF15	Afzuigventilator voor SE06 – SE15	
PTRP	Droogruimtekit zonder luchtverhitter	

Luchtverhitters



Luchtverhitter Panther 20-30

Krachtige luchtverhitter voor grote panden.

De Panther 20-30 is een serie zeer krachtige en geruisloze luchtverhitters voor vast gebruik. Ze zijn bestemd voor het verwarmen, drogen en ventileren van grote panden, zoals industriële gebouwen. De mengkamer (accessoire) combineert verwarming en ventilatie door retourlucht en buitenlucht te mengen.

De Panther-luchtverhitter heeft een welgevoemd klassiek ontwerp van wit geëmailleerd plaatstaal.

- Voorzien van een wandbeugel die het mogelijk maakt de luchtstroom naar beneden en langs de zijkanten te geleiden.
- Naloopthermostaat voor efficiënte afkoeling.
- Panther 20-30 moet worden aangevuld met PP20/30 en een externe thermostaat, bijv. RTI2. PP20/30 is een extern bedieningspaneel (apart te bestellen) met master/slave-functie voor maximaal zes units. Staat, in combinatie met een externe thermostaat, bijv. RTI2, garant voor een goede en eenvoudige bediening.
- Corrosiebestendige behuizing gemaakt van gegalvaniseerde en met poederverf bewerkte stalen panelen. Kleur: wit, RAL 9016, NCS S 0500-N.

Luchtverhitter Panther 20-30 (IP44)

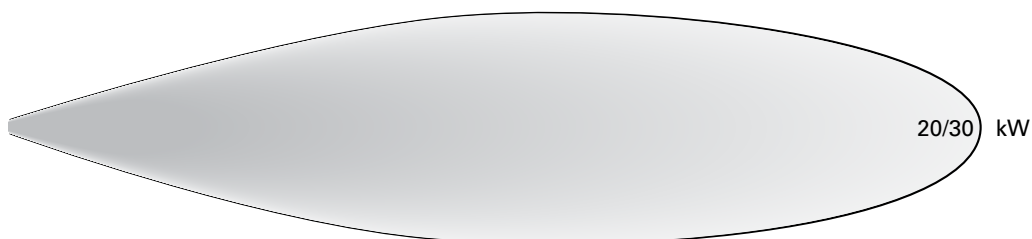
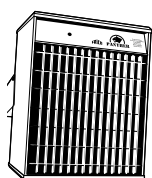
Type	Capaciteit	Luchtstroom	Geluidsniveau* ¹	Δt * ²	Voltage	Stroomsterkte	HxBxD	Gewicht
	[kW]	[m ³ /h]	[dB(A)]	[°C]	[V]	[A]	[mm]	[kg]
SE20	0/10/20	1900/2600	42/60	31/23	400V3N~	29,5	576x478x545	27
SE30	0/10/20/30	1900/2600	42/60	47/34	400V3N~	43,9	576x478x545	31
SE305	0/7,5/15/23	1900/2600	42/60	36/26	440V3~* ³	30,8	576x478x545	32
	0/10/20/30			47/34	500V3~			

*¹) Condities: Afstand tot de unit 3 meter. Richtingsfactor: 2. Equivalent absorptiegebied: 200 m². Bij laagste/hogste luchtstroom.

*²) Δt = Temperatuurstijging van de passerende lucht op maximale verwarming en laagste/hogste luchtstroom.

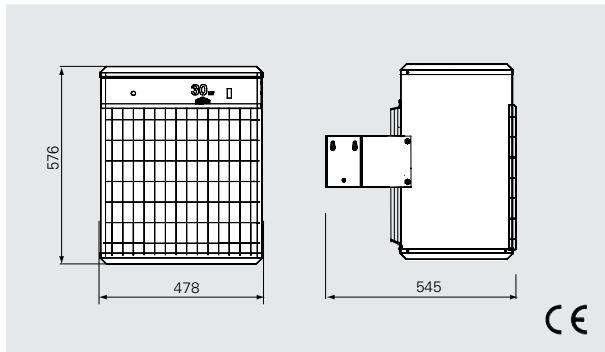
*³) Kan aangesloten worden met 440V3~ of 500V3~.

Luchtwerp

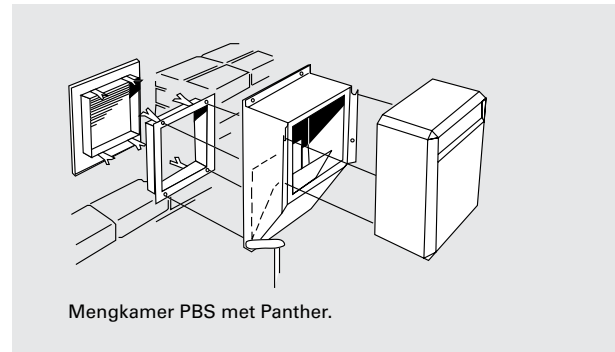


1 2 3 4 5 6 7 8 9 10 11 12 13 14 15 16 17 18 19 20 [m]

Afmetingen



Mengkast



Regelopties

Snelheid en thermostaatbediening

De Panther 20-30 kW wordt bediend met behulp van een externe thermostaat. Het selecteren van de bedieningsmodus gebeurt met behulp van het externe bedieningspaneel. Vertragingrelais tussen de vermogensgroepen voorkomt gelijktijdige verbinding.

- RTI2, elektronische 2-standen thermostaat, IP44
- KRT2800, 2-standen capillairthermostaat, IP55
- PP20/30, bedieningspaneel, bedient maximaal 6 units

Automatische temperatuurbediening

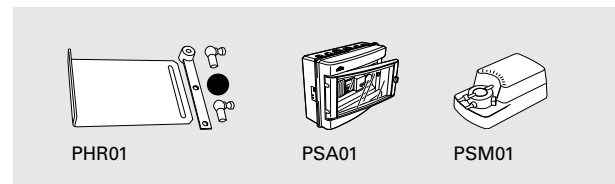
De warmte kan naar behoefte worden teruggebracht, bijv. 's nachts of in het weekend. Wisselt tussen dag- en nachtmodus.

- PTA01, automatische temperatuurbediening

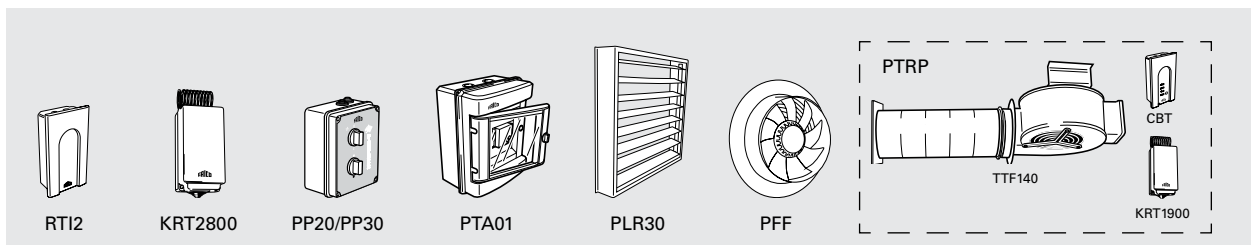
Bediening mengkamer

De mengkamer combineert verwarming en ventilatie door retourlucht en frisse lucht in juiste verhoudingen te mengen. Klepbediening moet afzonderlijk worden besteld.

- PHR01, bedieningshendel, handmatige klepbediening
- PSA01, automatische klep- en temperatuurbediening
- PSM01, stelmotor, wordt gebruikt in combinatie met PSA01 als meerdere mengkamers bediend moeten worden.



Accessoires



Type	Omschrijving	HxBxD [mm]
RTI2	2-standen ruimtethermostaat	155x87x43
KRT2800	2-standen capillairbuisthermostaat	165x60x57
PP20	Bedieningskastje voor SE20	160x120x96
PP30	Bedieningskastje voor SE30 en SE305	160x120x96
PTA01	Automatische temperatuurregeling	215x185x115
PBS02	Mengkamer voor SE20, SE30 en SE305	890x520x420
PSA01	Automatische klep- en temperatuurregeling	215x305x115
PHR01	Hefboom voor mengkamer	
PSM01	Motorklep	180x100x70
PLR30	Luchtrichter voor SE20, SE30 en SE305	415x445x60
PFF30	Afzuigventilator voor SE20, SE30 en SE305	



Luchtverhitter SWH

Intelligente luchtverhitters met extreem laag geluidsniveau, voor wateraansluiting

SWH is een stil draaiende luchtverhitter met vele slimme en energiebesparende functies. De luchtverhitter wordt geleverd met het SIRE-regelsysteem en voorziet in een volledig automatische verwarming die aangepast kan worden aan ieder uniek gebruik van een ruimte.

De SWH is geschikt voor locaties waar normaal gesproken luchtverhitters worden gebruikt, zoals industriële gebouwen, en voor omgevingen waar niet teveel geluid mag zijn.

- Zeer laag geluidsniveau.
- Vijf ventilatorsnelheden.
- Aan de muur of het plafond gemonteerd. Montagebeugels zijn extra.
- Bedoeld voor watertemperaturen tot +150 °C en 10 bar (standaard model).
- Corrosiebestendige behuizing gemaakt van gegalvaniseerde en met poederverf bewerkte stalen panelen. Kleur: RAL 9016, NCS S 0500-N (wit). Behuizing zonder lak of in andere kleuren op aanvraag verkrijgbaar. Aluminium lamellen.

Luchtverhitter SWH (IP44)

Type	Capaciteit* ¹ [kW]	Luchtstroom* ² [m ³ /h]	Luchtstroom* ² [m ³ /s]	Geluidsniveau* ³ [dB(A)]	Δt* ^{1,4} [°C]	Luchtwerp* ⁵ [m]	Watervolume* ⁶ [l]	Voltage [V]	Stroomsterkte [A]	Gewicht [kg]
SWH02	7/12	530/1120	0,15/0,31	20/39	38/30	5,5	1,3	230V~	0,34	20
SWH12	9/19	760/2020	0,21/0,56	26/48	34/24	8	1,5	230V~	0,7	24
SWH22	19/32	1770/3370	0,49/0,94	40/55	31/25	10	2,7	230V~	1,2	34
SWH32	28/50	2670/5200	0,74/1,44	39/51	31/25	15	3,8	230V~	1,7	55
SWH33	36/64	2250/4500	0,63/1,25	38/50	41/35	12	5,2	230V~	1,7	59

*¹) Toepasbaar bij watertemperatuur 80/60 °C, luchttemperatuur +15 °C. Bij laagste/hoogste luchtstroom.

*²) Toepasbaar bij ventilatorstand 1 – 4.

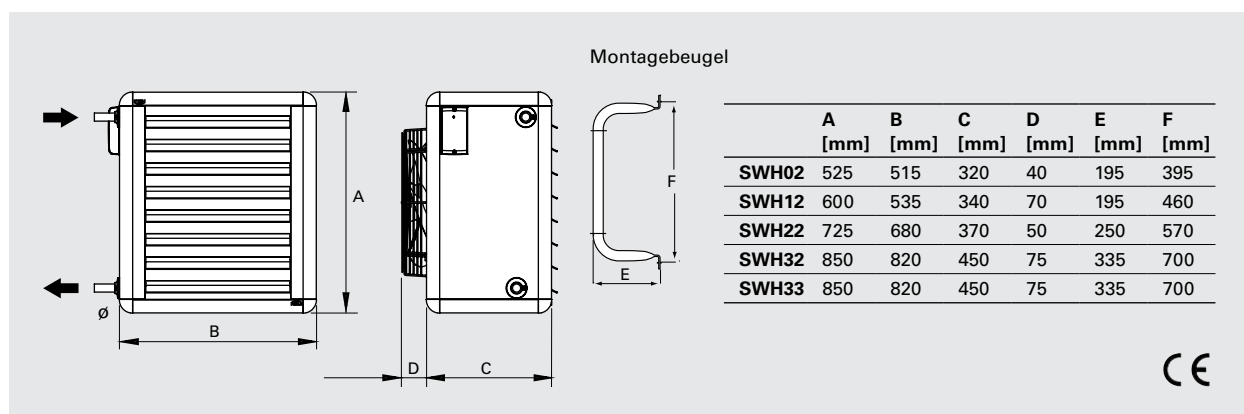
*³) Condities: Afstand tot de unit 5 meter. Richtingsfactor: 2. Equivalent absorptiegebied: 200 m². Bij laagste/hoogste luchtstroom.

*⁴) Δt = Temperatuurstijging van de passerende lucht op maximale verwarming en laagste/hoogste luchtstroom.

*⁵) De weergegeven werp geldt wanneer de horizontale luchtrichter wordt gebruikt en de uitblaastemperatuur +40 °C en de ruimtetemperatuur +18 °C is. De werp is bepaald als de afstand in een rechtehoek vanaf de luchtverhitter naar het punt waar de luchtsnelheid daalt tot 0,2 m/s.

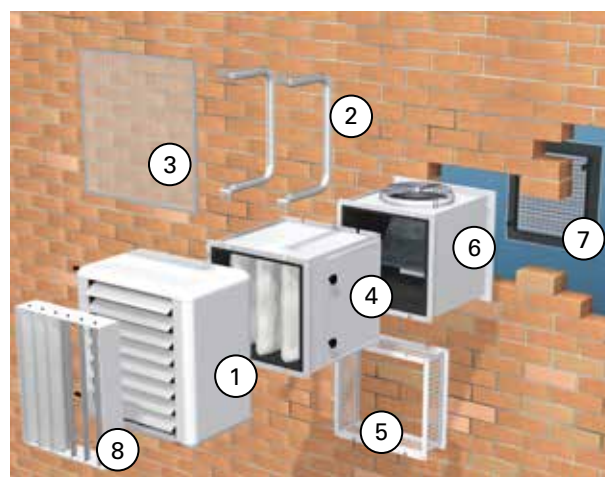
*⁶) Water volume over batterij.

Afmetingen



Accessoires

Type	Omschrijving
SWB0	Montagebeugels SWH02
SWB1	Montagebeugels SWH12
SWB2	Montagebeugels SWH22
SWB3	Montagebeugels SWH32/SWH33
SWFTN02	Basisfilter SWH02
SWFTN1	Basisfilter SWH12
SWFTN2	Basisfilter SWH22
SWFTN3	Basisfilter SWH32/SWH33
SWF1	Filtersectie SWH12
SWF2	Filtersectie SWH22
SWF3	Filtersectie SWH32/SWH33
SWEF1	Extra filtercassette EU3 SWH12
SWEF2	Extra filtercassette EU3 SWH22
SWEF3	Extra filtercassette EU3 SWH32/SWH33
SWD1	Retourluchtrooster SWH12
SWD2	Retourluchtrooster SWH22
SWD3	Retourluchtrooster SWH32/SWH33
SWBS1	Mengkamer SWH12
SWBS2	Mengkamer SWH22
SWBS3	Mengkamer SWH32/SWH33
SWY1	Buitenrooster SWH12
SWY2	Buitenrooster SWH22
SWY3	Buitenrooster SWH32/SWH33
SWLR1	Extra luchtrichter SWH12
SWLR2	Extra luchtrichter SWH22
SWLR3	Extra luchtrichter SWH32/SWH33



- 1) Luchtverhitter SWH
- 2) Montagebeugels SWB
- 3) Basisfilter SWFTN
- 4) Filtersectie SWF
- 5) Retourluchtrooster SWD
- 6) Mengkamer SWBS
- 7) Buitenluchtrooster SWY
- 8) Extra luchtrichter SWLR

Regelingen

SWH is voorbereid voor gebruik met het SIRE-regelsysteem met voorgesprogrameerde standaardinstellingen en vele eigenschappen die de installatie en het gebruik van de luchtverhitter eenvoudig maken. Op de volgende pagina leest u meer over SIRE.

Kleppenset VOS(P), VOT, VMO(P) of VMT wordt gebruikt voor het regelen van de waterstroom, zie het hoofdstuk "Regelsystemen".



Bediening SWH - regelsysteem SIRE

SWH is voorbereid voor gebruik met het SIRE-regelsysteem met voorgedprogrammeerde standaardinstellingen en vele eigenschappen die de installatie en het gebruik van de luchtverhitter eenvoudig maken. Het regelsysteem is met een geïntegreerde besturingskaart voorgeïnstalleerd in de SWH. Indien er meerdere SWH aangestuurd moeten worden door één SIRE, een extra modulaire kabel SIRECC is nodig per unit. Kabels tussen units kunnen gemakkelijk samengekoppeld worden d.m.v. het koppelstuk SIRECJ. SIRE wordt voorgedprogrammeerd geleverd met snaelansluitingen en is gemakkelijk te gebruiken en te installeren.

SIRE leert wat de behoeften zijn en kan voor volledig automatische ruimteverwarming zorgen met kalenderfunctie en eventuele uitschakeling bij ingestelde temperaturen voor maar liefst negen units. Door SIRE wordt niet meer energie verbruikt dan noodzakelijk. Omdat de ventilatorsnelheid is aangepast, is het geluidsniveau optimaal en nooit hoger dan noodzakelijk. Met SIRE Advanced kunt u kiezen uit de Eco- en de Comfort-stand, afhankelijk van wat belangrijker is: optimaal comfort of energiebesparing. SIRE Advanced kan ook worden gebruikt voor simpele en veilige ventilatieoplossing door gebruik te maken van mengkamer. De bediening is volledig automatisch en SIRE beschikt over ingebouwde vorstbescherming. U kunt kiezen uit drie verschillende niveau's met verschillende functionaliteit: Basic, Competent of Advanced. Het SIRE-regelsysteem moet worden aangevuld met een kleppenset voor een complete oplossing.

Functies SIREBN Basic

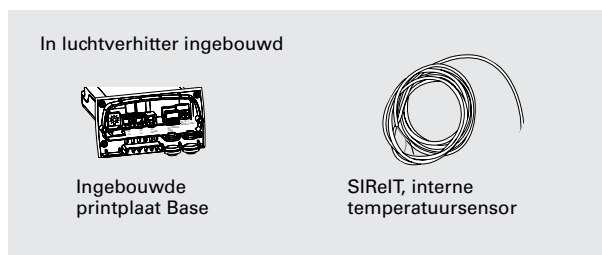
- Handmatige regeling voor ventilator en temperatuur
- Automatische bediening van ventilatorsnelheid en temperatuur met een geïntegreerde thermostaat.

Functies SIREFCY Competent

- Alle functies van de Basic
- Kalenderfunctie
- Filteralarm
- Eenvoudige GBS-regeling - aan/uit, ventilatorsnelheid en alarmfuncties

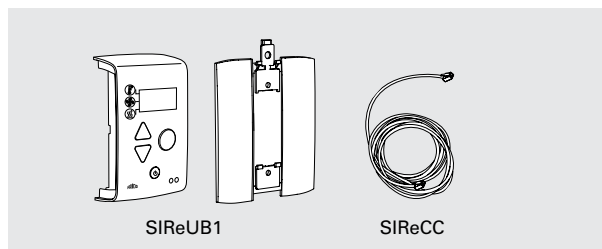
Functies SIREFAY Advanced

- Alle functies van de Competent
- Eco-stand - extra energiezuinige stand
- Comfort-stand - als comfort belangrijk is
- Volledige GBS-regeling
- Max. limiet aan temperatuur retourwater.
- Traploze verwarmingsbediening.
- Gebruik externe filterwacht mogelijk.
- Model (SIREFAWMY) is verkrijgbaar voor automatische elektrische bediening van de ventilatie en verwarming met behulp van een mengkamer. Per installatie is er een SIREFAWMY nodig. Geïntegreerde vorstbescherming.



Type	Omschrijving
SIREBN	Regelsysteem SIRE Basic
SIREFCY	Regelsysteem SIRE Competent
SIREFAY	Regelsysteem SIRE Advanced
SIREFAWMY	Regelsysteem SIRE Advanced met mengkamer
SIRERTX	Buitentemperatuursensor
SIREUR	Set voor ingebouwde installatie
SIREWTA	Omgevingssensor
SIRECC603	Modulaire kabel RJ12 (6/6) 3 m
SIRECC605	Modulaire kabel RJ12 (6/6) 5 m
SIRECC610	Modulaire kabel RJ12 (6/6) 10 m
SIRECC615	Modulaire kabel RJ12 (6/6) 15 m
SIRECC640	Modulaire kabel RJ12 (6/6) 40 m

Basic - SIREBN - Eenvoudig en voordelig



Handmatige of automatische bediening van ventilatorsnelheid en temperatuur met een geïntegreerde thermostaat. Mogelijkheid waarmee kan worden gekozen voor uitschakeling van de ventilator bij een ingestelde ruimtetemperatuur, afhankelijk of geluidsccomfort of circulatie van de lucht in de ruimte belangrijker is. Alarm via regelunit.

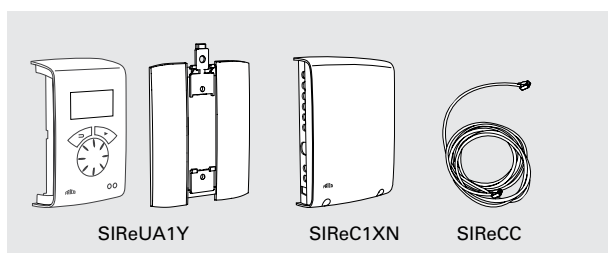
Inbegrepen bij SIREBN Basic:

- SIREUB1, regelunit met ingebouwd ruimtetemperatuursensor. Inclusief hoest wandgemonteerde unit.
- SIRECC, modulaire kabel, RJ12 (6p/6c), 5 m

Accessoires

- SIRERTX, externe ruimtetemperatuursensor, RJ11 (4p/4c), 10 m
- SIRECC, modulaire kabel, RJ12 (6p/6c), 5, 10, 15, 40 m
- VOS(P), (drukafhankelijke) kleppenset aan/uit, of VOT, driewegventiel en magneetventiel aan/uit.

Competent - SReFCY - Uitgebreide functionaliteit



Handmatige of automatische bediening van ventilatorsnelheid en temperatuur met een geïntegreerde thermostaat. Mogelijkheid waarmee kan worden gekozen voor uitschakeling van de ventilator bij een ingestelde ruimtetemperatuur, afhankelijk of geluidscomfort of circulatie van de lucht in de ruimte belangrijker is. Kalenderfunctie met weekprogramma en nachtstand. Filtersensor die aangeeft wanneer de filter moet worden vervangen of gereinigd. Met SReUR kan het regelunit in een muur worden ingebouwd, waarbij het slechts 11 mm uitsteekt. Alarm via regelunit of GBS.

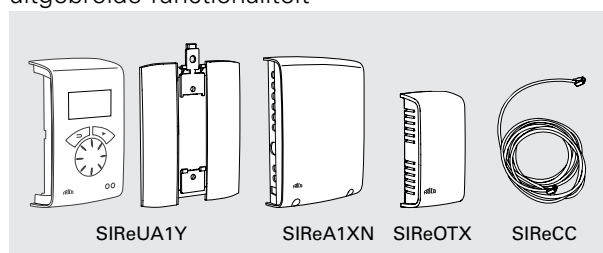
Inbegrepen bij SReFCY Competent:

- SReUA1Y, regelunit met ingebouwd ruimtetemperatuursensor. Inclusief hoes wandgemonteerde unit.
- SReC1XN, besturingskaart HUB Competent
- SReCC, modulaire kabels, RJ12 (6p/6c), 3 m resp. 5 m

Accessoires

- SReRTX, externe ruimtetemperatuursensor, RJ11 (4p/4c), 10 m
- SReUR, set voor ingebouwde installatie
- SReCC, modulaire kabel, RJ12 (6p/6c), 5, 10, 15, 40 m
- VOS(P), (drukafhankelijke) kleppenset aan/uit, of VOT, driewegventiel en magneetventiel aan/uit.

Advanced - SReFAY - volledig automatisch met uitgebreide functionaliteit



Handmatige of automatische bediening van ventilatorsnelheid en temperatuur met een geïntegreerde thermostaat. Mogelijkheid waarmee kan worden gekozen voor uitschakeling van de ventilator bij een ingestelde ruimtetemperatuur, afhankelijk of geluidscomfort of circulatie van de lucht in de ruimte belangrijker is. Kalenderfunctie met weekprogramma en nachtstand. Filtersensor die aangeeft wanneer de filter moet worden vervangen of gereinigd. Met SReUR kan het regelunit in een muur worden ingebouwd, waarbij het slechts 11 mm uitsteekt. Alarm via regelunit of GBS. Kan met het GBS-systeem worden bediend en gecontroleerd. Kies uit de Eco- en de Comfort-stand, afhankelijk van wat belangrijker is: optimaal comfort of energiebesparing. Kleppenset VMO of VMOP is vereist voor gebruik van SRe Advanced.

Inbegrepen bij SReFAY Advanced:

- SReUA1Y, regelunit met ingebouwd ruimtetemperatuursensor. Inclusief hoes wandgemonteerde unit.
- SReA1XN, besturingskaart HUB Geavanceerd
- SReOTX, buitentemperatuursensor
- SReCC, modulaire kabels, RJ12 (6p/6c), 3 m resp. 5 m

Accessoires

- SReRTX, externe ruimtetemperatuursensor, RJ11 (4p/4c), 10 m
- SReUR, set voor ingebouwde installatie
- SReWTA, omgevingssensor, RJ11 (4p/4c), 3 m
- SReCC, modulaire kabel, RJ12 (6p/6c), 5, 10, 15, 40 m
- VMO(P), (drukafhankelijke) regelkleppenset, of VMT, driewegventiel en modulerend magneetventiel.



Luchtverhitter SWS

Basisluchtverhitter voor wateraansluiting

Luchtverhitter SWS is bedoeld voor waterverwarmen of -koelen. SWS is geschikt voor locaties waar luchtverhitters normaal gesproken worden gebruikt, zoals industriële gebouwen, werkplaatsen en opslagruimtes. De luchtverhitter kan aan de wand worden gemonteerd. Door de unit te draaien, komen de wateraansluitingen aan de linker- of rechterkant te zitten.

- Aan de muur gemonteerd. Montagebeugels zijn extra.
- Bedoeld voor watertemperaturen tot +150 °C en 10 bar (standaard model).
- Behuizing van grijze staalpanelen met aluminium-zinkcoating, zeer corrosiebestendig. Lamellen van geanodiseerd aluminium.

Luchtverhitter SWS (IP44)

Type	Verwarmingscapaciteit*1 [kW]	Luchtstroom [m³/h]	Luchtstroom [m³/s]	Geluidsniveau*2 [dB(A)]	Δt*1,3 [°C]	Lucht-worp*4 [m]	Water volume*5 [l]	Voltage [V]	Stroomsterkte [A]	Gewicht [kg]
SWS02	7/12	520/1260	0,14/0,35	27/50	37/28	5,5	1,3	230V~	0,32	14
SWS12	8/19	620/2340	0,17/0,65	25/57	35/23	8	1,5	230V~	0,67	18
SWS22	11/30	860/3560	0,24/0,99	33/58	38/25	10	2,7	230V~	0,90	26
SWS32	19/50	1540/6300	0,43/1,75	39/64	36/23	15	3,8	230V~	2,42	45
SWS33	24/65	1550/6090	0,43/1,69	39/64	44/31	13	5,2	230V~	2,48	45
SWS323	40/48	4400/5890	1,22/1,64	56/62	26/24	12,5	3,8	400V3~	0,82	45
SWS333	52/62	4300/5660	1,19/1,57	56/62	35/32	11	5,2	400V3~	0,83	45

*1) Toepasbaar bij watertemperatuur 80/60 °C, luchttemperatuur +15 °C. Bij laagste/hogste luchtstroom.

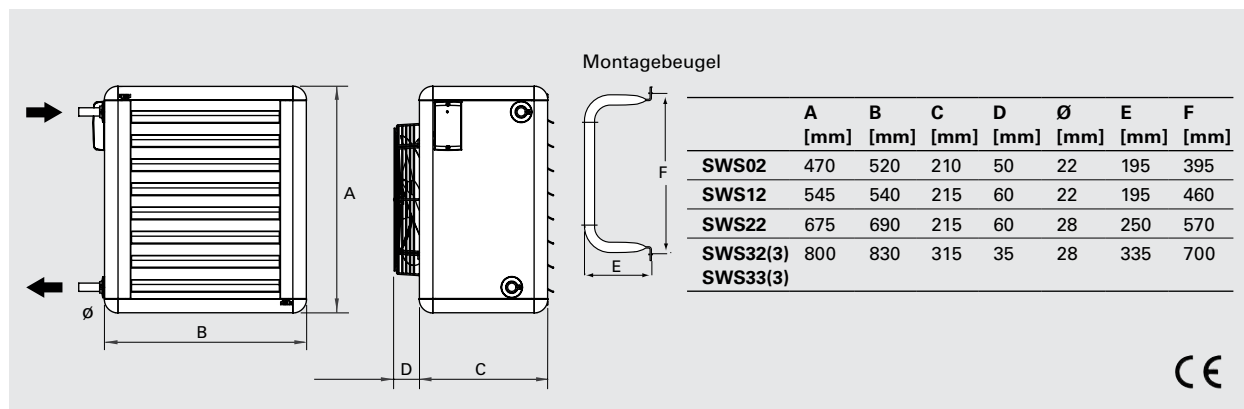
*2) Condities: Afstand tot de unit 5 meter. Richtingsfactor: 2. Equivalent absorptiegebied: 200 m². Bij laagste/hogste luchtstroom.

*3) Δt = Temperatuurstijging van de passerende lucht op maximale verwarming en laagste/hogste luchtstroom.

*4) De weergegeven worp geldt wanneer de horizontale luchtrichter wordt gebruikt en de uitblaastemperatuur +40 °C en de ruimtetemperatuur +18 °C is. De worp is bepaald als de afstand in een rechthoek vanaf de luchtverhitter naar het punt waar de luchtsnelheid daalt tot 0,2 m/s.

*5) Water volume over batterij.

Afmetingen



Regelopties

SWS 230V~

Alleen regeling via thermostaat

- KRT1900 of TKS16, kamerthermostaat
- TVVS20/25, 2-wegklep of TRVS20/25, 3-wegklep + SD20, magneetventiel

Alleen 5-standenregeling van luchtstroom

- RE1,5, 5-standenregelaar max. 1,5A, of RE3, 5-standenregelaar max. 3A, of RE7, 5-standenregelaar max. 7A

Thermostaat en 5-standenregelaar

- RE1,5, 5-standenregelaar max. 1,5A, of RE3, 5-standenregelaar max. 3A, of RE7, 5-standenregelaar max. 7A
- KRT1900 of TKS16, kamerthermostaat
- TVVS20/25, 2-wegklep of TRVS20/25, 3-wegklep + SD20, magneetventiel

SWS 400V3~

Alleen 2-standenregeling van luchtstroom

- SWYD1, 2-standenregelaar voor de luchtstroom (Y/D)
- STDT16, thermisch contact motorbescherming

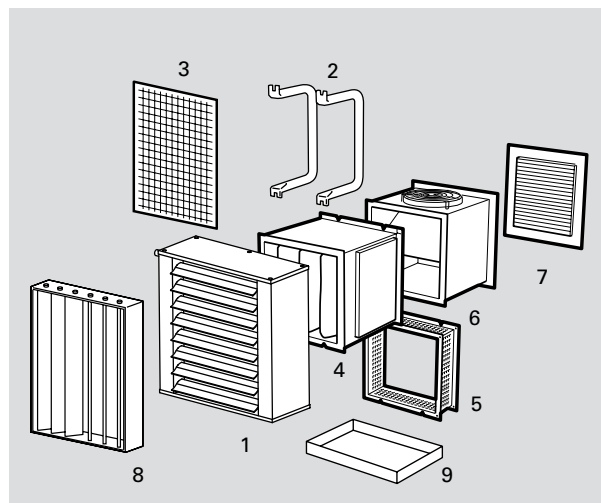
Thermostaat en 2-standenregelaar

- KRT1900 of TKS16, kamerthermostaat
- SWYD1, 2-standenregelaar voor de luchtstroom (Y/D)
- STDT16, thermisch contact motorbescherming
- TVVS20/25, 2-wegklep of TRVS20/25, 3-wegklep + SD20, magneetventiel

Type	Omschrijving
TKS16	Elektronische thermostaat met knop, 1-polige schakelaar
KRT1900	Capillairthermostaat
RE1,5	5-standenregeling, max. 1,5A
RE3	5-standenregeling, max. 3A
RE7	5-standenregeling, max. 7A
SWYD1	2-standenregelaar voor de luchtstroom (Y/D)
STDT16	Thermisch contact motorbescherming (400V3~)
TVVS20	2-wegklep aansluiting 20 mm (¾")
TVVS25	2-wegklep aansluiting 25 mm (1")
TRVS20	3-wegklep aansluiting DN20
TRVS25	3-wegklep aansluiting DN25
SD20	Magneetventiel 230V~ IP40

Accessoires

Type	Omschrijving
SWB0	Montagebeugels SWS02
SWB1	Montagebeugels SWS12
SWB2	Montagebeugels SWS22
SWB3	Montagebeugels SWS32/SWS33
SWF1	Filtersectie SWS12
SWF2	Filtersectie SWS22
SWF3	Filtersectie SWS32/SWS33
SWD1	Retourluchtrooster SWS12
SWD2	Retourluchtrooster SWS22
SWD3	Retourluchtrooster SWS32/SWS33
SWEF1	Extra filtercassette EU3 SWS12
SWEF2	Extra filtercassette EU3 SWS22
SWEF3	Extra filtercassette EU3 SWS32/SWS33
SWSFT02	Basisfilter SWS02
SWSFT1	Basisfilter SWS12
SWSFT2	Basisfilter SWS22
SWSFT3	Basisfilter SWS32/SWS33
SWBS1	Mengkamer SWS12
SWBS2	Mengkamer SWS22
SWBS3	Mengkamer SWS32/SWS33
SWY1	Buitenluchtrooster SWS12
SWY2	Buitenluchtrooster SWS22
SWY3	Buitenluchtrooster SWS32/SWS33
SWLR1	Extra luchtrichter SWS12
SWLR2	Extra luchtrichter SWS22
SWLR3	Extra luchtrichter SWS32/SWS33
SWST02	Lekbak SWS02
SWST1	Lekbak SWS12
SWST2	Lekbak SWS22
SWST3	Lekbak SWS32/SWS33



- | | |
|-----------------------|----------------------------|
| 1) Luchtverhitter SWS | 5) Retourluchtrooster SWD |
| 2) Montagebeugels SWB | 6) Mengkamer SWBS |
| 3) Basisfilter SWSFT | 7) Buitenluchtrooster SWY |
| 4) Filtersectie SWF | 8) Extra luchtrichter SWLR |
| | 9) Lekbak SWST |



Luchtverhitter SWT

Plafondgemonteerde luchtverhitter met waterverwarming

De SWT-luchtverhitter wordt gebruikt voor het verwarmen van ingangen, magazijnen, industriële panden, werkplaatsen, sporthallen, garages en winkels. Dankzij het platte ontwerp kan de SWT ook in een verlaagd plafond worden ingebouwd.

- Direct tegen het plafond gemonteerd of verlaagd aan beugels.
- Bedoeld voor watertemperaturen tot +80 °C en 10 bar.
- Twee ventilatorsnelheden.
- Goedgekeurd door SEMKO.
- Buitenbehuizing van gegalvaniseerde, wit geëmailleerde stalen panelen.

Luchtverhitter SWT (IP44)

Type	Capaciteit* ¹ [kW]	Luchtstroom [m ³ /h]	Luchtstroom [m ³ /s]	Geluidsniveau* ² [dB(A)]	Δt* ^{1,3} [°C]	Luchtworp* ⁴ [m]	Luchtworp met verlenging [m]	Water volume* ⁵ [l]	Voltage [V]	Stroomsterkte [A]	Gewicht [kg]
SWT02	7,8/11	700/1100	0,19/0,31	37/53	33/29	2,2/4	4/7	1,2	230V~	0,4	19
SWT12	14/18	1300/2000	0,36/0,56	44/57	25/22	2,7/4,5	5/8	1,7	230V~	0,6	26
SWT22	29/40	2500/3900	0,69/1,08	48/60	34/30	4,5/7,5	7/12	3,9	230V~	1,0	41

*¹) Toepasbaar bij watertemperatuur 80/60 °C, luchttemperatuur +15 °C. Bij laagste/hogste luchtstroom.

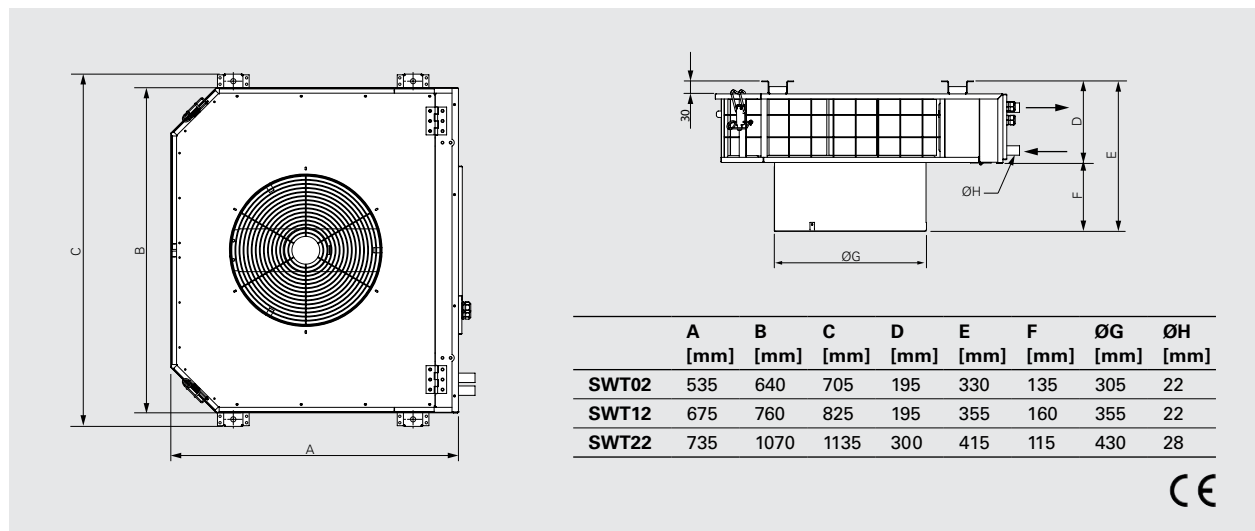
*²) Condities: Afstand tot de unit 5 meter. Bij laagste/hogste luchtstroom.

*³) Δt = Temperatuurstijging van de passerende lucht op maximale verwarming en laagste/hogste luchtstroom.

*⁴) De weergegeven worp geldt wanneer de horizontale luchtrichter wordt gebruikt en de uitblaastemperatuur +40 °C en de ruimtetemperatuur +18 °C is. De worp is bepaald als de afstand in een rechtehoek vanaf de luchtverhitter naar het punt waar de luchtsnelheid daalt tot 0,2 m/s.

*⁵) Water volume over batterij.

Afmetingen



Regelopties

Alleen regeling via thermostaat

- KRT1900 of TKS16, kamerthermostaat
- TVVS20/25, 2-wegklep of TRVS20/25, 3-wegklep + SD20, magneetventiel

Alleen 2-standenregeling van luchtstroom

- CB20, bedieningspaneel

Thermostaat en 2-standenregelaar

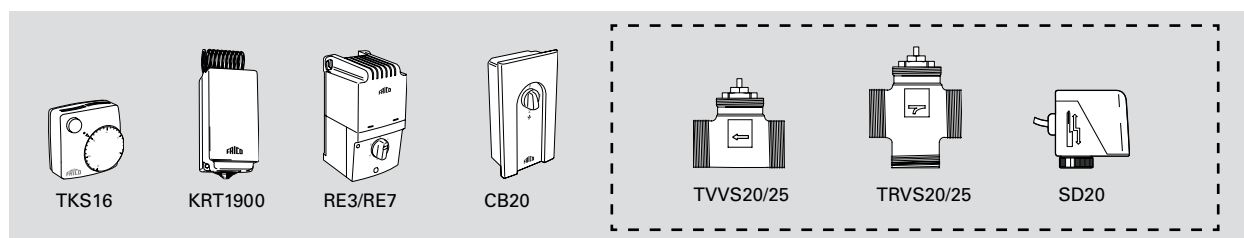
- CB20, bedieningspaneel
- KRT1900 of TKS16, kamerthermostaat
- TVVS20/25, 2-wegklep of TRVS20/25, 3-wegklep + SD20, magneetventiel

Alleen 5-standenregeling van luchtstroom

- RE1,5, 5-standenregelaar max. 1,5A, of
- RE3, 5-standenregelaar max. 3A, of
- RE7, 5-standenregelaar max. 7A

Thermostaat en 5-standenregelaar

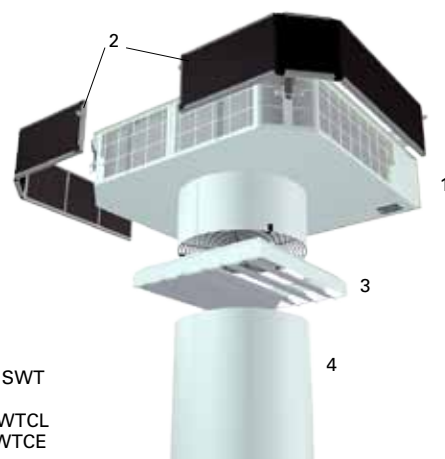
- RE1,5, 5-standenregelaar max. 1,5A, of
- RE3, 5-standenregelaar max. 3A, of
- RE7, 5-standenregelaar max. 7A
- KRT1900 of TKS16, kamerthermostaat
- TVVS20/25, 2-wegklep of TRVS20/25, 3-wegklep + SD20, magneetventiel



Type	Omschrijving	HxBxD [mm]
TKS16	Elektronische thermostaat met zichtbare knop, 1-polige schakelaar	80x80x39
KRT1900	Capillairthermostaat	165x57x60
CB20	Bedieningspaneel	155x87x43
RE1,5	5-standenregelaar voor de luchtstroom 1,5 A	200x105x105
RE3	5-standenregelaar voor de luchtstroom 3 A	200x105x105
RE7	5-standenregelaar voor de luchtstroom 7A	257x147x145
TVVS20	2-wegklep aansluiting 20 mm (¾")	
TVVS25	2-wegklep aansluiting 25 mm (1")	
TRVS20	3-wegklep aansluiting 20 mm (¾")	
TRVS25	3-wegklep aansluiting 25 mm (1")	
SD20	Magneetventiel 230V~ IP40	

Accessoires

Type	Omschrijving
SWTCE02	Verlengring 350 mm voor SWT02, vergroot de worp naar 4-7 m
SWTCE12	Verlengring 350 mm voor SWT12, vergroot de worp naar 5-8 m
SWTCE22	Verlengring 350 mm voor SWT22, vergroot de worp naar 7-12 m
SWTCF02	Filter voor SWT02
SWTCF12	Filter voor SWT12
SWTCF22	Filter voor SWT22
SWTCL02	Luchtrichter voor SWT02
SWTCL12	Luchtrichter voor SWT12
SWTCL22	Luchtrichter voor SWT22



- 1) Luchtverhitter SWT
- 2) Filter SWTCF
- 3) Luchtrichter SWTCL
- 4) Verlengring SWTCE

Luchtverhitters



SWX C/D



SWX EX/H



Luchtverhitter SWX

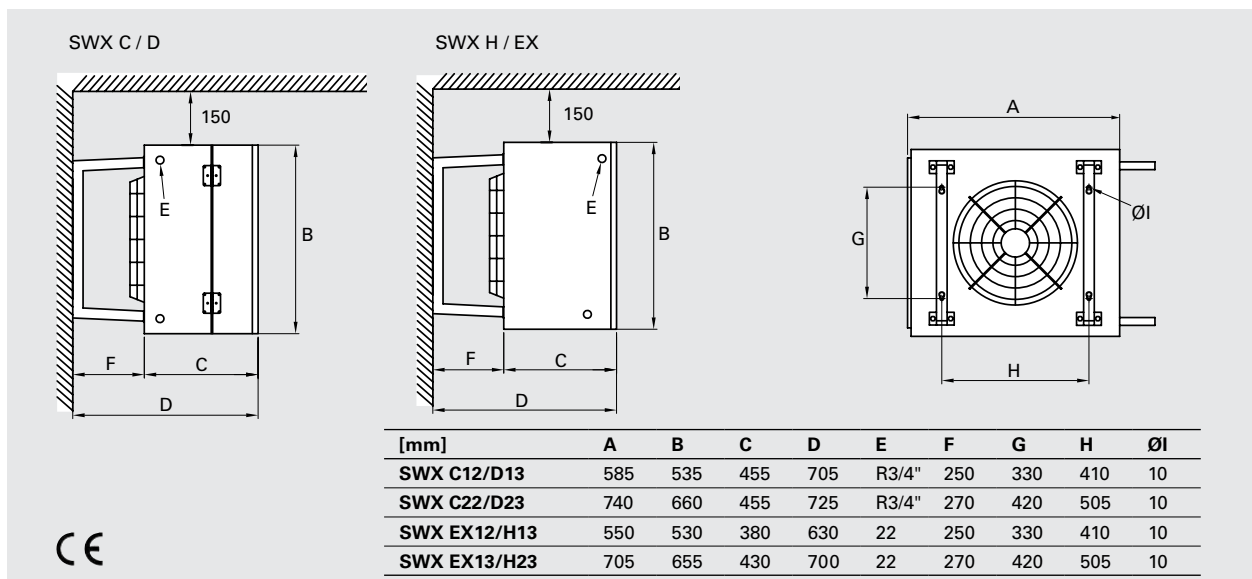
Luchtverhitter voor zware omstandigheden, wateraansluiting

SWX is een serie luchtverhitters die geschikt zijn voor omstandigheden waarin hoge eisen gesteld worden aan materiaal en veiligheid. De modellen zijn verkrijgbaar voor gebruik in stoffige of corrosieve omgevingen, in ruimten met hoge temperaturen en in omgevingen met explosiegevaar.

Luchtverhitter SWX beschikt over een robuust design, aangepast op de vereisten voor functioneren onder zware omstandigheden. Voorzien van een luchtrichter met apart verstelbare lamellen die de luchtstroom op één vlak richten. De frontpanelen van de SWX C en SWX D kunnen worden geopend voor eenvoudig schoonmaken. De SWX EX en SWX H zijn voorzien van een inspectieluik met snelsluiting.

- De luchtverhitter SWX is beschikbaar in vier versies:
 - **SWX C** is bedoeld voor corrosieve en vochtige omgevingen, bijv. de offshore en chemische industrieën. De behuizing, het luchtrooster en de beugel zijn gemaakt van zuurbestendig roestvrij staal (EN 1.4404). Waterbatterij met zuurbestendige leiding van roestvrij staal. Aluminium lamellen met nanocoating. IP65.
 - **SWX D** is speciaal geïntroduceerd voor stoffige omgevingen, zoals industriële panden en timmerbedrijven. De behuizing, het luchtrooster en de beugel zijn gemaakt van zuurbestendig roestvrij staal (EN 1.4404). Waterbatterij met koperen leiding. Aluminium lamellen met een onderlinge afstand van 4,2 mm om zoveel mogelijk te voorkomen dat stof en deeltjes de batterij blokkeren. IP65.
 - **SWX EX** is ontworpen voor omgevingen met tijdelijk explosiegevaar (zone 1/2). Behuizing van roestvrij staal (EN 1.4016). Waterbatterij met koperen leiding. Aluminium lamellen. IP44.
 - **SWX H** is bedoeld voor ruimten met hoge temperaturen, tot 70 °C, zoals gebruikelijk bij drogen en uitharden of bij decontaminatie. Behuizing van roestvrij staal (EN 1.4016). Waterbatterij met koperen leiding. Lamellen gemaakt van hydrofiel gecoat aluminium voor eenvoudige reiniging en een langere levensduur. IP65.
- Geleverd met beugels voor montage aan de wand of het plafond.
- Goedgekeurd door SEMKO.

Afmetingen



Luchtverhitter SWX C, voor corrosieve en vochtige omgevingen. (IP65)

Type	Capaciteit* ¹ [kW]	Lucht- stroom [m ³ /h]	Lucht- stroom [m ³ /h]	Geluids- niveau* ² [dB(A)]	Δt * ^{1,3} [°C]	Lucht- worp [m]	Voltage [V]	Stroom- sterkte [A]	HxBxD [mm]	Gewicht [kg]
SWXC12	20	2160	0,6	59	27	7	230V~	0,5	535x585x455	32
SWXC22	37	4300	1,2	69	25	10	230V~	1,35	660x740x455	54

Luchtverhitter SWX D, voor stoffige omgevingen. (IP65)

Type	Capaciteit* ¹ [kW]	Lucht- stroom [m ³ /h]	Lucht- stroom [m ³ /h]	Geluids- niveau* ² [dB(A)]	Δt * ^{1,3} [°C]	Lucht- worp [m]	Voltage [V]	Stroom- sterkte [A]	HxBxD [mm]	Gewicht [kg]
SWXD13	15	2200	0,6	59	20	7	230V~	0,5	535x585x455	32
SWXD23	29	4430	1,2	69	19	10	230V~	1,35	660x740x455	54

Luchtverhitter SWX EX, voor omgevingen met tijdelijk explosiegevaar. (IP44)

Type	Capaciteit* ¹ [kW]	Lucht- stroom [m ³ /h]	Lucht- stroom [m ³ /h]	Geluids- niveau* ² [dB(A)]	Δt * ^{1,3} [°C]	Lucht- worp [m]	Voltage [V]	Stroom- sterkte [A]	HxBxD [mm]	Gewicht [kg]
SWXEX12	21	2250	0,6	61	28	8	400V3~	0,27	530x550x380	25
SWXEX22	39	4150	1,2	67	27	10	400V3~	0,6	655x705x430	42

*¹) Toepasbaar bij watertemperatuur 80/60 °C, luchttemperatuur +15 °C.

*²) Condities: Afstand tot de unit 5 meter.

*³) Δt = temperatuurstijging van de passerende lucht op maximale warmte-output.

Luchtverhitter SWX H, voor ruimtes met hoge temperaturen. (IP65)

Type	Capaciteit* ¹ [kW]	Lucht- stroom [m ³ /h]	Lucht- stroom [m ³ /h]	Geluids- niveau* ² [dB(A)]	Δt * ^{1,3} [°C]	Lucht- worp [m]	Voltage [V]	Stroom- sterkte [A]	HxBxD [mm]	Gewicht [kg]
SWXH13	12	1830	0,5	57	21	6	230V~	0,5	530x550x380	28
SWXH23	23	3870	1,1	68	20	9	230V~	1,35	655x705x430	46

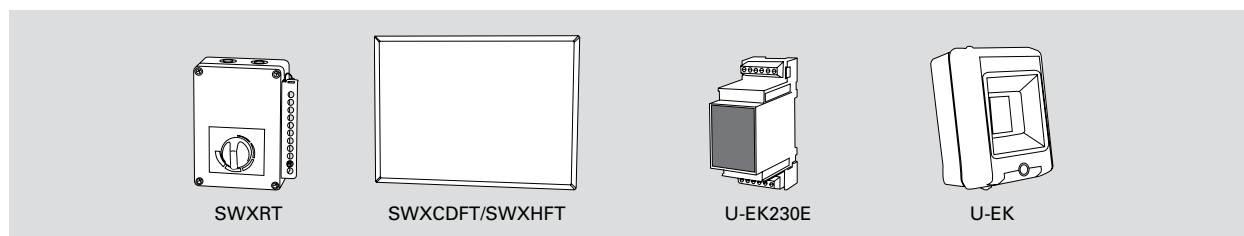
*¹) Toepasbaar bij watertemperatuur 80/60 °C, luchttemperatuur 40 °C.

*²) Condities: Afstand tot de unit 5 meter.

*³) Δt = temperatuurstijging van de passerende lucht op maximale warmte-output.

Bedoeld voor watertemperaturen tot +150 °C (SWX EX 130 °C) en 10 bar.
Max. omgevingstemperatuur +70 °C. (Omgevingstemp. SWX EX -20 - +40 °C).

Accessoires



Type	Omschrijving	HxBxD [mm]
SWXRT35	Kamerthermostaat 0-35 °C voor SWX C/D. IP65	
SWXRT70	Kamerthermostaat 0-70 °C voor SWX H. IP65	
SWXCDFT1	Gaasfilter voor SWX C12/D13	
SWXCDFT2	Gaasfilter voor SWX C22/D23	
SWXHFT1	Gaasfilter voor SWX H13	
SWXHFT2	Gaasfilter voor SWX H23	
U-EK230E	Thermistor-motorbescherming voor SWX EX	
U-EK	Kunststof behuizing voor U-EK230E. IP54	135x74x100

Plafondventilator



Industriële plafondventilator ICF

Neemt het temperatuurverschil in gebouwen met hoge plafonds weg

Plafondventilatoren worden vooral gebruikt om temperatuurverschillen weg te nemen in ruimtes met hoge plafonds, zoals industriële gebouwen en magazijnen, sportzalen en winkels. Er zijn meerdere regelingen, stangen en bladen met verschillende afmetingen leverbaar, zodat de plafondventilator ICF voor bijna alle toepassingen kan worden aangepast.

De plafondventilator ICF drukt de warmte lucht weg van het plafond en verlaagt zo de temperatuur op die plaats. Het warmteverlies via het dak en de wanden neemt af en in veel gevallen gaan de verwarmingskosten met maximaal 30% omlaag.

De industriële plafondventilator ICF is van hoogwaardige kwaliteit en onderhoudsvrij met een lange levensduur. De eenvoudige installatie en het lage energieverbruik staan garant voor een zeer korte terugverdientijd, in veel gevallen zelfs minder dan een jaar.

- De bladen drukken grote luchtvolumes omlaag zonder overmatige lichtsnelheid te veroorzaken.
- Kan rechtsom en linksom draaien.
- Kap met trillingsabsorptie.
- Ventilatorbladen en stang met zinkcoating.
- Voor een lange levensduur is de bijgeleverde motor met permanent gesmeerde kogellagers uitgerust.
- Andere ventilatorbladdiameters zijn als accessoire leverbaar (914, 1218 mm).
- Andere stangen zijn als accessoire leverbaar (levert een totale hoogte van 395, 945 mm op).
- Hoge beschermklasse IP55 (ICF55).
- Kleur: NCS S 0505-R90B

Industriële plafondventilator ICF (IP20 / IP55)

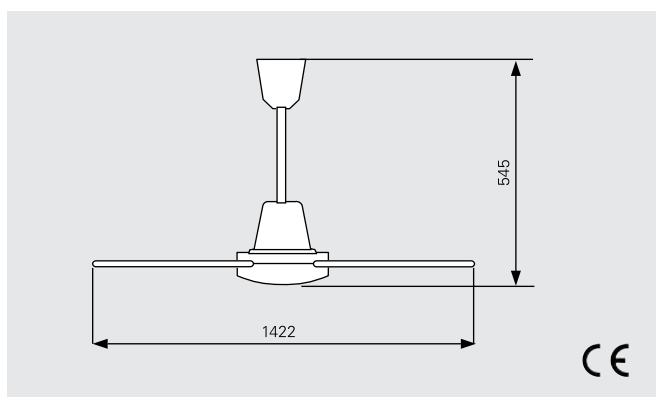
Type	Capaciteit [W]	Luchtverplaatsing [m ³ /u]	Voltage [V]	Stroomsterkte [A]	Hoogte x Ø [mm]	Gewicht [kg]
ICF20	70	13500	230V~	0.33	545x1422	6.2
ICF55	70	13500	230V~	0.33	545x1422	6.2

Beschermklasse ICF20: IP20.

Beschermklasse ICF55: IP55.

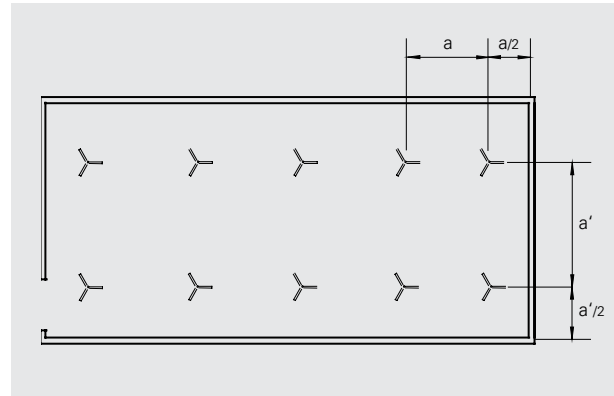
Goedgekeurd door IMQ.

Afmetingen



Montage en aansluiting

De ventilatoren worden systematisch in de ruimte geplaatst, met gelijke afstanden ertussen (zie de onderstaande tabel). Zo wordt de beste temperatuurverdeling verkregen. Om de ventilator aan elke specifieke ruimte te kunnen aanpassen, moet deze met een ventilatorsnelheidsregelaar worden aangestuurd.



Aanbevolen afstand tussen ventilatoren					
Plafondhoogte [m]	4	6	8	10	12
Afstand a [m]	5	7	8	9	10

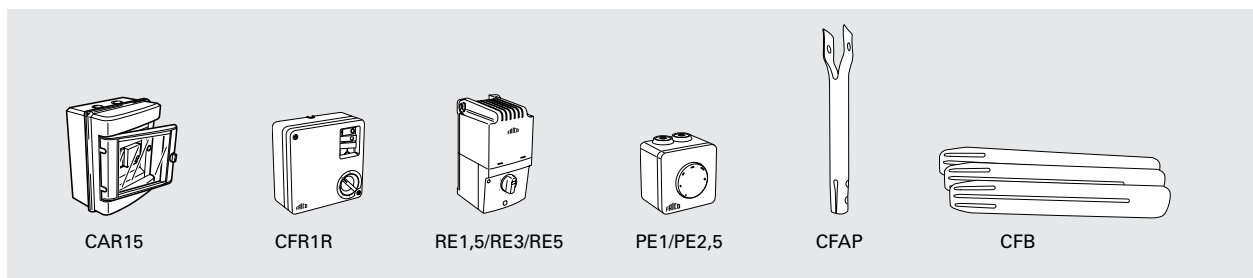
Regelopties

De ventilatorsnelheid van plafondventilatoren moet voor een optimale warmtevereffening en het voorkomen van tocht worden aangestuurd.

De ventilator kan voor zomerbedrijf worden omgekeerd. De CAR15 en CFR1R hebben deze functie. Bij andere regelopties is een omschakelaar nodig. Deze schakelaar wordt in serie aangesloten, na de regeling, en er moet een kabel van 4x1,5 mm² worden gebruikt.

- CAR15, automatische ventilatorsnelheidsregeling, voor maximaal 15 ventilatoren, omkeerbaar
- CFR1R, 5-standenregeling voor 1 ventilator, omkeerbaar
- RE1,5 / RE3 / RE5, 5-standenregeling voor maximaal 4, 8 en 12 ventilatoren
- PE1 / PE2,5, variabele ventilatorsnelheidsregeling voor maximaal 2 en 6 ventilatoren

Accessoires



Type	Omschrijving	HxBxD [mm]
CAR15	Automatische ventilatorsnelheidsregeling voor 15 ventilatoren	210x210x100
CFR1R	5-staps regeling voor 1 ventilator	120x120x60
PE1	Variabele ventilatorsnelheidsregeling voor 2 ventilatoren, externe montage (IP54) of inbouwmontage (IP44)	82x82x65
PE2,5	Variabele ventilatorsnelheidsregeling voor 6 ventilatoren, externe montage (IP54) of inbouwmontage (IP44)	82x82x65
CAR15	Automatische ventilatorsnelheidsregeling	210x210x100
RE1,5	5-staps regeling voor 4 ventilatoren	200x105x105
RE3	5-staps regeling voor 8 ventilatoren	200x105x105
RE5	5-staps regeling voor 12 ventilatoren	200x105x105
CFAP200	Korte stang, totale hoogte 395 mm	
CFAP750	Lange stang, totale hoogte 945 mm	
CFB900	Ventilatorbladen, ventilatordiameter 914 mm	
CFB1200	Ventilatorbladen, ventilatordiameter 1218 mm	



De convectoren van Frico bieden comfort en een gebalanceerde warmteverdeling



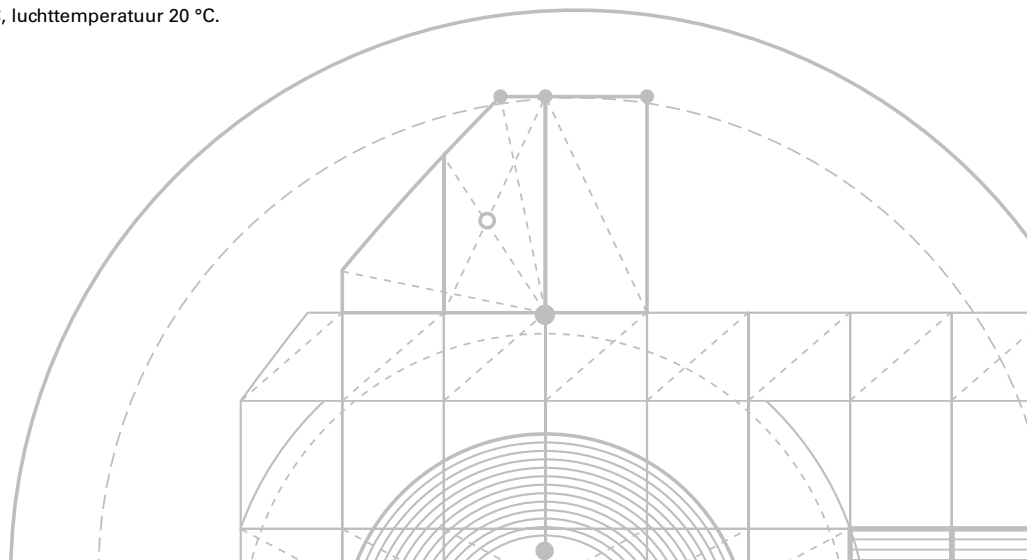
De term voor een roterende luchtbeweging waarbij de lucht wordt beïnvloed door een warmtebron is convectie. De lucht wordt verwarmd, stijgt, koelt af en komt weer naar beneden om opnieuw te worden opgewarmd. Dit zorgt voor een aangenaam comfort door middel van een goede warmteverspreiding waarbij de opgaande warme luchtstroom gebruikt kan worden als tegenwicht tegen koude tocht afkomstig van grote oppervlakken van glas.

Convectoren en radiatoren zijn eenvoudig te installeren. Ons assortiment bevat convectoren die aan alle behoeften voldoen: klein, discreet, robuust en slijtvast of snel en economisch, allemaal van een hoog kwaliteitsniveau.

Onze convectoren

Type	Verwarmd	Verwarmingscapaciteit [W]	Voltage [V]	Gewicht [kg]	Pagina
Elektrische verwarming					
Miniradiator/vorstbeveiliging FML	⚡	200-450	230V~	0,7 - 1,1	105
Ribbenbuisradiator	⚡	200-1150	230V~	2,4 - 33,3	106
Thermowarm TWT/TWTC	⚡	300-1000	230V~, 400V~	1,5 - 3,0	108
Ventilatorconvector PFE/PFD	⚡	500-1200	230V~, 400V~	6,0	110
Bankverwarmer SH	⚡	175-375	230V~, 400V~	1,4 - 2,9	112
Waterverwarming					
Ventilatorconvector PFW	💧	1100-3000*	230V~	7,3 - 12,8	110

*) Toepasbaar bij watertemperatuur 80/60 °C, luchttemperatuur 20 °C.





Miniradiator/vorstbeveiliging

Compacte miniradiator voor vorstbescherming en verwarming

De miniradiator/vorstbeveiliging geeft ondanks de kleine afmetingen veel warmte af. De compacte radiatoren zijn geschikt voor vorstbescherming, maar kunnen ook worden gebruikt om allerlei gebieden te verwarmen, bijvoorbeeld huizen, waterleidingen, kleine magazijnen, broeikassen en elektriciteitskasten.

De mogelijkheid om producten met verschillende capaciteiten te kiezen zorgt voor een energiezuinige verwarming, ongeacht of het hele gebouw moet worden verwarmd of alleen vorstbescherming nodig is. Door een lange levensduur en minimaal onderhoud nemen de kosten ook af.

- Roestvrijstalen buisvormig element.
- Voorzien van 1 meter lange kabel met stekker voor aansluiting op een geaard stopcontact.
- Geïntegreerde oververhittingsbeveiliging.
- Horizontale (FML/FMLR) of verticaal (FMS) montage aan de muur.
- Geïntegreerde thermostaat met instelbereik +5 – +35 °C.
- Kleurcode front: NCS 1103-Y06R (wit). De FMLR200 heeft een roestvrijstalen design.

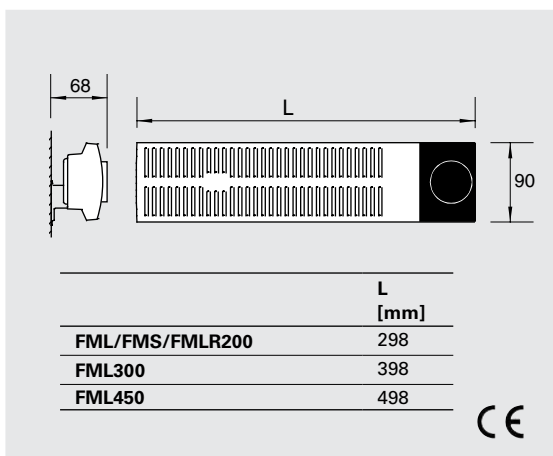
Miniradiator FML/FMS. Front wit. (IP31)

Type	Verwarmingscapaciteit [W]	Voltage [V]	LxBxD [mm]	Gewicht [kg]
FML200	200	230V~	298x90x68	0,7
FML300	300	230V~	398x90x68	0,9
FML450	450	230V~	498x90x68	1,1
FMS200	200	230V~	90x298x68	0,7

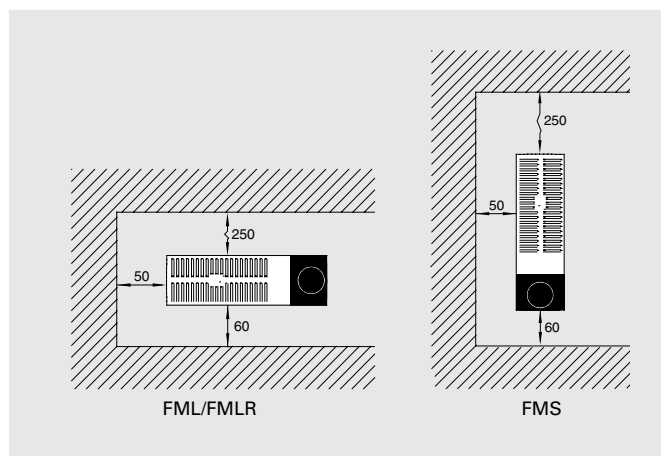
Miniradiator FMLR. Roestvrijstalen design. (IP31)

Type	Verwarmingscapaciteit [W]	Voltage [V]	LxBxD [mm]	Gewicht [kg]
FMLR200	200	230V~	298x90x68	0,7

Afmetingen



Minimale afstand



Convectoren



Robuuste en slijtvaste ribbenbuisradiator met een retrodesign

De ribbenbuisradiatoren van Frico zijn ontworpen voor veeleisende omgevingen en zijn goedgekeurd voor natte ruimtes. Ze zijn echter ook verkrijgbaar met designs voor brandgevaarlijke ruimtes. Door het retrodesign is deze nu ook geschikt voor moderne huizen.

Convectoren en radiatoren van Frico produceren efficiënt een aangename warmte. De warmteverdeling in de ruimte is goed en tegelijkertijd kan de warme, naar boven gerichte luchtstroom worden gebruikt om koude tocht van de ramen tegen te gaan.

De ribbenbuisradiatoren van Frico hebben een slijtvast en robuust design in donkergroen plaatstaal. Door het compacte formaat neemt de radiator weinig ruimte in, maar geeft wel veel warmte af.

- De ribbenbuisradiator is verkrijgbaar in de volgende designs:
 - **Model 125**, zonder standenschakelaar voor de capaciteit.
 - **Model 126**, met standenschakelaar voor de capaciteit, die de warmte in drie standen regelt.
 - **Model 127**, zonder standenschakelaar voor de capaciteit, zandgevuld en geschikt voor brandgevaarlijke ruimtes.
- De geribbelde lamellen vergroten het verwarmingsoppervlak en zorgen voor een goede afgifte van warmte in combinatie met een compact design.
- Te resetten oververhittingsbeveiliging over de volledige lengte van de ribbenbuisradiator.
- Een beschermende stalen behuizing zorgt voor een lagere oppervlaktetemperatuur en biedt extra bescherming tegen stoten (model 125 en 126).
- Goedgekeurd voor natte ruimtes (IP44).
- Wordt met een externe thermostaat geregeld.
- Kleur: RAL 6005, NCS 7020-B90G (donkergroen).

Lamellenbuisradiator 125, zonder standenschakelaar. (IP44)

Type	Verwarmingscapaciteit [W]	Voltage [V]	LxHxD [mm]	Gewicht [kg]
125-12B	200	230V~	370x180x185	2,4
125-22B	375	230V~	530x180x185	3,3
125-32B	575	230V~	730x180x185	4,5
125-42B	775	230V~	880x180x185	5,5

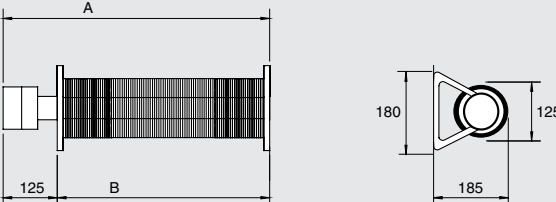
Lamellenbuisradiator 126, met standenschakelaar. (IP44)

Type	Verwarmingscapaciteit [W]	Voltage [V]	LxHxD [mm]	Gewicht [kg]
126-32B	575	230V~	730x180x185	4,7
126-42B	775	230V~	880x180x185	5,7
126-52B	1150	230V~	1185x180x185	7,5

Lamellenbuisradiator 127, zonder standenschakelaar voor de capaciteit, zandgevuld en geschikt voor brandgevaarlijke ruimtes. (IP44)

Type	Verwarmingscapaciteit [W]	Voltage [V]	LxHxD [mm]	Gewicht [kg]
127-22B	500	230V~	980x180x185	10,9
127-42B	800	230V~	1925x180x185	33,3

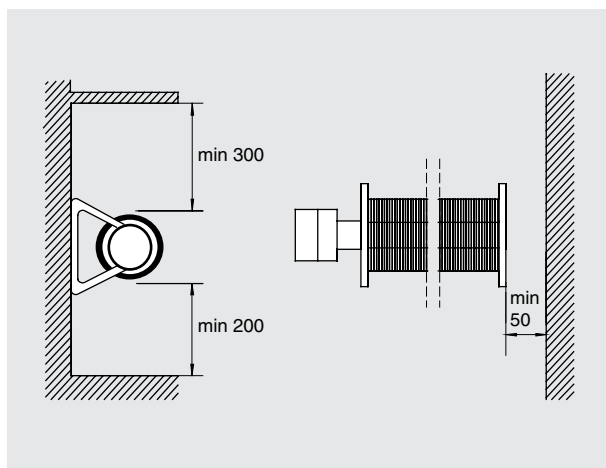
Afmetingen



	A [mm]	B [mm]
125-12B	370	245
125-22B	530	405
125-32B	730	605
125-42B	880	755
126-32B	730	605
126-42B	880	755
126-52B	1185	1060
127-22B	980	855
127-42B	1925	1800

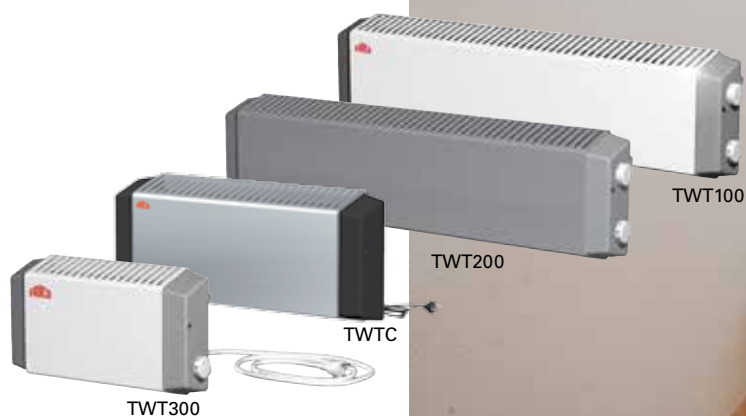
CE

Minimale afstand



De geschiedenis van de ribbenbuisradiatoren van Frico gaat helemaal terug tot 1930, maar ze zijn nu nog steeds geschikt, slijtvast en functioneel.

Convectoren



Thermowarm TWT/TWTC

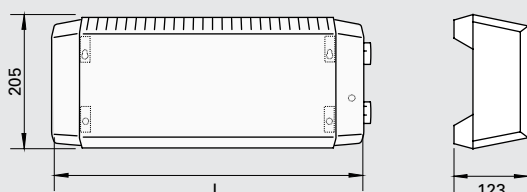
Eenvoudig te plaatsen convector in verschillende designs

De Thermowarm is een serie eenvoudig te installeren convectoren, ontworpen voor openbare gebouwen zoals kleedkamers, winkels en toiletten. De TWTC kan ook in corrosieve en agressieve omgevingen worden gebruikt. De TWT200 heeft een lage oppervlaktetemperatuur van 60 °C, zodat deze ideaal is voor dagverblijven en badkamers.

De Thermowarm is eenvoudig te plaatsen en heeft, ondanks zijn kleine afmetingen, een grote verwarmingscapaciteit. De drie verschillende afwerkingen van het oppervlak, wit, grijs bedekt paneel en roestvrijstaal, maken de Thermowarm voor de meeste omgevingen geschikt. De frontafdekking kan worden geopend, zodat de convectoren eenvoudig schoon en netjes kunnen worden gehouden.

- De Thermowarm is verkrijgbaar in vier designs:
 - **TWT100:** wit front, RAL 9016, NCS S 0500-N, en grijze zijkanten. Uitgerust met een aan/uit schakelaar. IP44.
 - **TWT200:** grijs bedekt frontpaneel en grijze zijkanten. Uitgerust met een aan/uit schakelaar, oppervlaktetemperatuur 60 °C. IP44.
 - **TWT300:** wit front, RAL 9016, NCS S 0500-N, en grijze zijkanten, met netsnoer en stekker. IP21.
 - **TWTC:** roestvrijstaal design en zwarte zijkanten. Uitgerust met netsnoer en stekker. Verborgene temperatuurinstelling. IP54.
- Met geribbelde lamellen en buisvormige elementen.
- Te resetten oververhittingsbeveiliging over de volledige lengte van de convector.
- Geïntegreerde thermostaat met instelbereik 0 – +35 °C.
- TWT100 is goedgekeurd door Det Norske Veritas.
- Uiteinden van slagvast thermoplast.

Afmetingen



	L [mm]
TWT103/203/303, TWTC303	345
TWT105/205/305, TWTC305	465
TWT110/210/310, TWTC310	765



Thermowarm TWT100. Wit, met schakelaar. (IP44)

Type	Verwarmingscapaciteit [W]	Voltage [V]	LxHxD [mm]	Gewicht [kg]
TWT10321	300	230V~	345x205x123	1,5
TWT10331	300	400V~	345x205x123	1,5
TWT10521	500	230V~	465x205x123	2,0
TWT10531	500	400V~	465x205x123	2,0
TWT11021	1000	230V~	765x205x123	3,0
TWT11031	1000	400V~	765x205x123	3,0

Thermowarm TWT200. Afgedeckt front, met schakelaar, 60 °C. (IP44)

Type	Verwarmingscapaciteit [W]	Voltage [V]	LxHxD [mm]	Gewicht [kg]
TWT20321	300	230V~	345x205x123	1,5
TWT20331	300	400V~	345x205x123	1,5
TWT20521	500	230V~	465x205x123	2,0
TWT20531	500	400V~	465x205x123	2,0
TWT21021	1000	230V~	765x205x123	3,0
TWT21031	1000	400V~	765x205x123	3,0

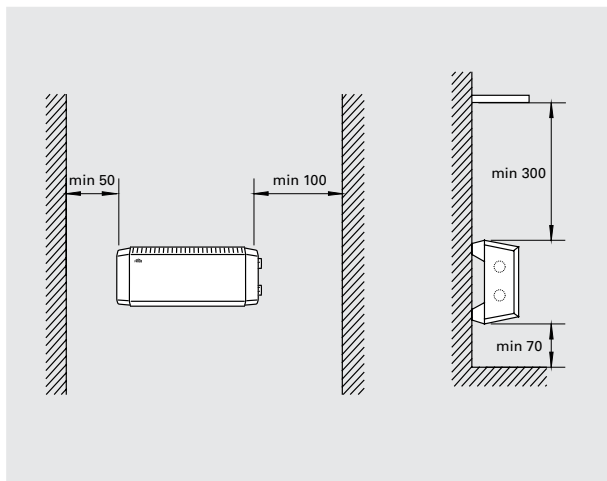
Thermowarm TWT300. Wit, met kabel en stekker. (IP21)

Type	Verwarmingscapaciteit [W]	Voltage [V]	LxHxD [mm]	Gewicht [kg]
TWT30321	300	230V~	345x205x123	1,5
TWT30521	500	230V~	465x205x123	2,0
TWT31021	1000	230V~	765x205x123	3,0

Thermowarm TWTC. Roestvrij staal, met kabel en stekker. (IP54)

Type	Verwarmingscapaciteit [W]	Voltage [V]	LxHxD [mm]	Gewicht [kg]
TWTC30321	300	230V~	345x205x123	1,5
TWTC30521	500	230V~	465x205x123	2,0
TWTC31021	1000	230V~	765x205x123	3,0

Minimale afstand



In het roestvrijstaal design is de Thermowarm bestand tegen corrosieve omgevingen.



Ventilatorconvector PF

Efficiënte ventilatorconvector voor snel verwarmen

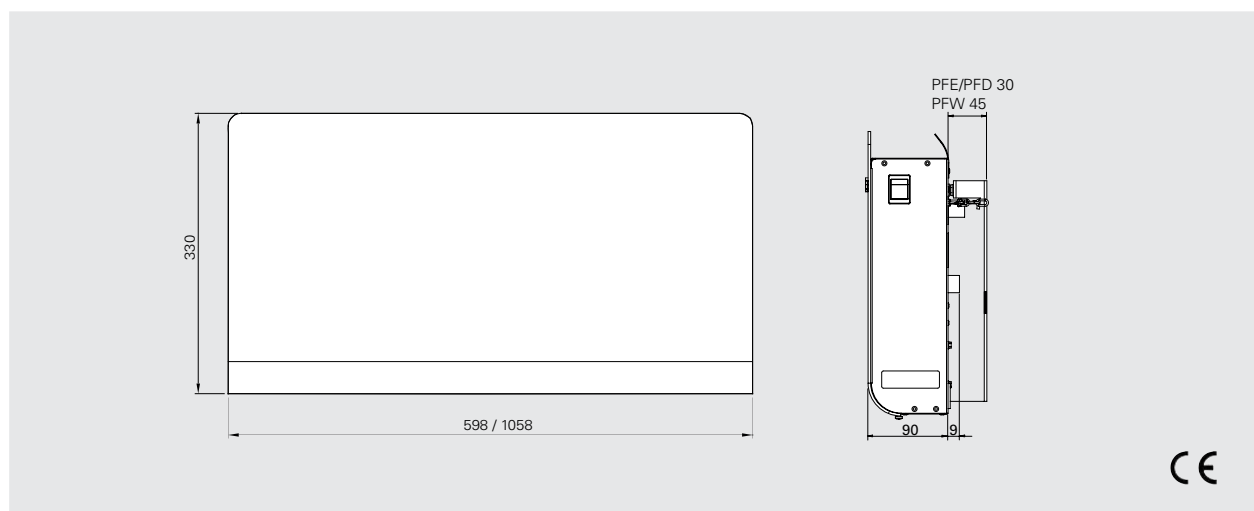
De ventilatorconvector PF is voor de meeste omgevingen geschikt, bijvoorbeeld huizen en kantoren. Hij is ook ideaal in gebouwen die zelden worden gebruikt (zoals vakantiehuisjes) en waar snel verwarmen vereist is. De ventilatorconvector heeft ook zeer goede droogeigenschappen. Modellen tot 800 W hebben een oppervlaktetemperatuur van minder dan 60 °C waardoor ze zeer geschikt zijn voor dagverblijven en badkamers.

De ventilatorconvector verbruikt minder energie dan standaard convectoren. De luchtstroom van de convector, die het temperatuurverschil tussen de vloer en het plafond in evenwicht brengt, zorgt voor een hogere efficiëntie en een lager energieverbruik dan convectoren zonder een ventilator.

De ventilatorconvector PF heeft een aantrekkelijk en puur design met een witte afwerking. Als accessoire is een front van geborsteld aluminium verkrijgbaar. Door de lage oppervlaktetemperatuur kan het frontpaneel in elke kleur worden afgewerkt of kan een filmafwerking worden aangebracht.

- De ventilatorconvector PF is verkrijgbaar met de volgende designs:
 - De **PFE** is voorzien van een 1,2 meter lange kabel met stekker voor aansluiting op een geaard stopcontact (230V~). Kan als draagbare unit worden gebruikt, een vloerstandaard is als accessoire verkrijgbaar.
 - De **PFD** is ontworpen voor permanente installatie (400V2~).
 - De **PFW** is voor verwarming op basis van water. Voorzien van een 1,2 meter lange kabel met stekker voor aansluiting op een geaard stopcontact. Geleverd met twee 0,9 m PEX-slangen voor een eenvoudige installatie. Werkt met een warmtepomp.
- Laag geluidsniveau.
- PFE/PFD beschikt over een master/slave-functie en ingebouwde thermostaat met een instelbereik van 5 – +35 °C en is vooraf ingesteld voor nachtverlaging via een extern signaal.
- De ventilatorsnelheid (laag/hog) kan op de PFW worden ingesteld.
- De luchtaanzuig wordt beschermd door een metalen filter dat voorkomt dat bijv. stof in de radiator komt.
- Corrosiebestendige behuizing gemaakt van gegalvaniseerde en met poederverf bewerkte stalen panelen. Kleur: RAL 9016, NCS S 0500-N (standaard). Als accessoire is een front van geborsteld aluminium verkrijgbaar.

Afmetingen



Ventilatorconvector PFE, elektrisch verwarmd, met kabel en stekker. (IP23)

Type	Verwarmingscapaciteit [W]	Voltage [V]	Stroomsterkte [A]	LxBxD [mm]	Gewicht [kg]
PFE5	500	230V~	2,3	598x330x90	6,0
PFE8	800	230V~	3,6	598x330x90	6,0
PFE10	1000	230V~	4,4	598x330x90	6,0
PFE12	1200	230V~	5,3	598x330x90	6,0

Ventilatorconvector PFD, elektrisch verwarmd, voor permanente installatie. (IP23)

Type	Verwarmingscapaciteit [W]	Voltage [V]	Stroomsterkte [A]	LxBxD [mm]	Gewicht [kg]
PFD5	500	400V2~	2,3	598x330x90	6,0
PFD8	800	400V2~	3,6	598x330x90	6,0
PFD10	1000	400V2~	4,4	598x330x90	6,0
PFD12	1200	400V2~	5,3	598x330x90	6,0

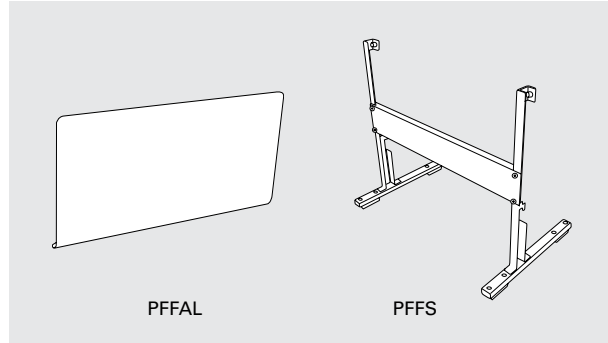
Ventilatorconvector PFW waterverwarmd. (IP23)

Type	Verwarmingscapaciteit*1 [W]	Luchtstroom [m³/h]	Geluidsniveau*2 [dB(A)]	Voltage [V]	Stroomsterkte [A]	LxBxD [mm]	Gewicht [kg]
PFW10	1,1	59/48	42/32	230V~	0,15/0,07	598x330x90	7,3
PFW20	3,0	165/78	44/33	230V~	0,31/0,13	1058x330x90	12,8

*1) Toepasbaar bij watertemperatuur 80/60 °C, luchttemperatuur 20 °C.

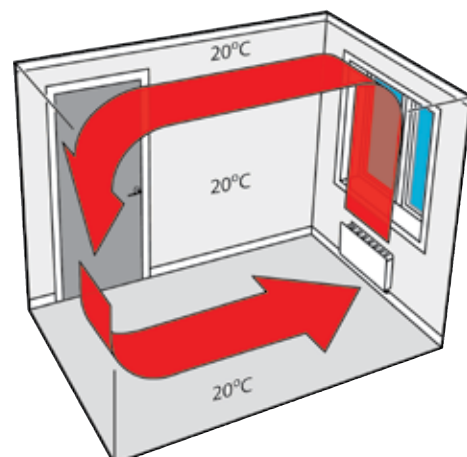
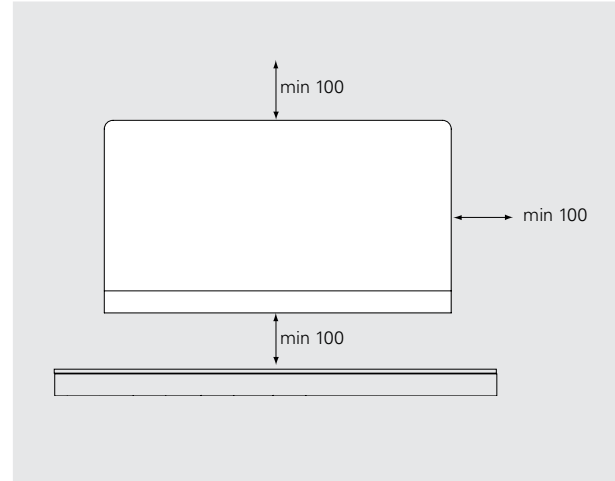
*2) Conditie: Afstand tot de unit 3 meter. Richtingsfactor: 2. Equivalent absorptiegebied: 200 m².

Accessoires



Type	Omschrijving
PFFAL	Front, geborsteld aluminium (niet PFW20)
PFFS	Vloerconsole voor PFE

Minimale afstand



De roterende luchtstroom die door de ventilatorconvector wordt gecreëerd, maakt deze bijzonder geschikt voor ruimtes die snel verwarmd moeten worden.

Convectoren

Convectoren



Bankverwarmer SH

Bankverwarmer voor een goed verwarmingscomfort in kerken e.d.

De bankverwarmer SH is ontworpen voor kerkbanken, banken in wachtruimtes e.d. De bankverwarmer wordt onder de zitting geïnstalleerd en verspreidt via convectie en stralingswarmte de warmte naar de bezette zone.

De kachels zijn bedoeld om een aangename warmte op de zitting en de omgeving ervan te produceren. In kerken ervaren bezoekers een goed verwarmingscomfort en tegelijkertijd worden het energieverbruik en het drogen van inventaris tot een minimum beperkt.

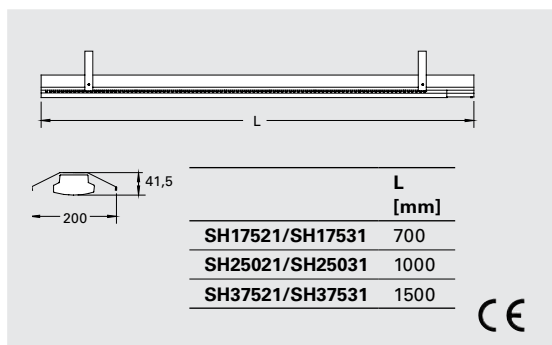
- Dubbele reflectoren (extern en intern) zorgen voor een neerwaartse warmtespreiding.
- Voorzien van een beschermrooster en een buiselement van roestvrijstaal.
- Goedgekeurd voor seriële aansluiting.
- De buitenste reflector is van gegalvaniseerde stalen panelen en de kachel is grijs gelakt. Kleur: NCS 4000, RAL 7036 (grijs).

Bankverwarmer SH (IP21)

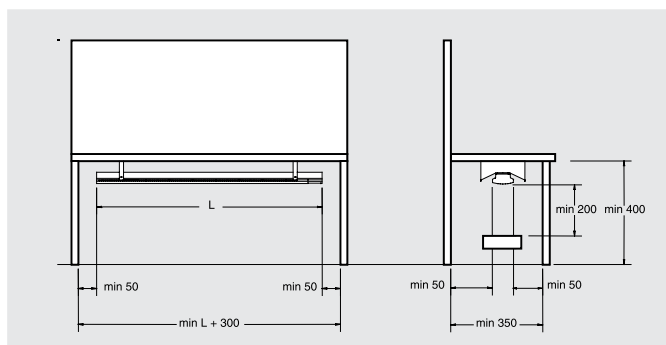
Type	Capaciteit [W]	Voltage [V]	Stroomsterkte [A]	LxH*xD [mm]	Gewicht [kg]
SH17521	175	230V~	0,8	700x110x200	1,4
SH17531	175	400V~	0,4	700x110x200	1,4
SH25021	250	230V~	1,1	1000x110x200	1,9
SH25031	250	400V~	0,6	1000x110x200	1,9
SH37521	375	230V~	1,6	1500x110x200	2,9
SH37531	375	400V~	0,9	1500x110x200	2,9

*) Met beugels

Afmetingen



Minimale afstand



Regelingen

Er moet een programmeerbare elektrische verwarmingsregelaar worden gebruikt om de warmte in kerken en dergelijke gebouwen te regelen. De gebouwen kunnen worden opgedeeld in temperatuurzones, die apart geregeld en aangepast kunnen worden aan de eigenschappen van het gebouw en het comfort van de bezoekers. Zie voor meer informatie en opties het hoofdstuk "Regelingen".

Regelsysteem SIRE

Hoe efficiënt een luchtgordijn is en hoeveel energie er bespaard kan worden, hangt in belangrijke mate af van het regelsysteem. Veel factoren die van invloed op het luchtgordijn zijn, veranderen in de loop van de tijd. Deze variaties kunnen langdurig (bijvoorbeeld seizoensgebonden) of van tijdelijke aard zijn (bijvoorbeeld wanneer de zon achter de wolken verdwijnt, het pand vol mensen is of een deur wordt geopend).

114



Overige regelingen

Het regelsysteem is het intelligente centrum en het "brein" van een verwarmingssysteem en is essentieel voor een aangenaam comfortniveau en een laag energieverbruik. De temperatuur van een elektrisch verwarmingssysteem kan snel, gemakkelijk en precies geregeld worden en is meer ontvankelijk dan elk ander verwarmingssysteem.

119



Thermostaten

Thermostaten van Frico zorgen voor veel comfort en besparen energie in openbare en commerciële panden en thuis. Zij sturen elektrische en watervloerverwarming aan, warmtepompen, direct werkende elektrische radiatoren/convectoren en airconditioning. Ook zijn ze buitengewoon geschikt voor gebruik in combinatie met elektrische of waterverwarmde warmtestralers, luchtverhitters en luchtgordijnen. Wij bieden u alles van processorgestuurde thermostaten met geavanceerde functies tot mechanische capillairthermostaten.

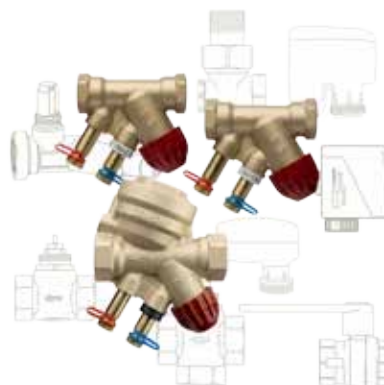
120



Waterregelingen

Waterverwarmde eenheden moeten altijd met een kleppenset worden aangevuld. Als verwarming niet nodig is, beperkt de klep de waterstroom en gaat er slechts een kleine hoeveelheid door, zodat er altijd warm water in de verwarmingsbatterij aanwezig is. Dit is bedoeld om snel warmte te kunnen leveren wanneer een deur wordt geopend, maar ook als vorstbescherming. Zonder kleppen levert de eenheid maximale warmte-energie zolang de ventilator draait en dat betekent energieverlies.

122



Regelsysteem SIRE

De meeste van onze luchtgordijnen zijn voorbereid voor het intelligente SIRE-regelsysteem, een systeem dat het functioneren van het luchtgordijn automatisch aanstuurt. Het luchtgordijn past zichzelf aan de omstandigheden bij de entree aan. Door te detecteren hoe vaak de deur open of dicht gaat en de buitentemperatuur, binnentemperatuur en zelfs de retourwatertemperatuur bij te houden, levert het luchtgordijn de meest effectieve bescherming met de hoogste energiezuinigheid.



Installeren en vergeten

Met het ingebouwde SIRE-regelsysteem kunt u erop vertrouwen dat luchtgordijn altijd optimaal presteert. U hoeft er nooit aan te denken het systeem in of uit te schakelen. Het systeem past zich aan de buitenomstandigheden aan en met de kalenderfunctie functioneert het luchtgordijn automatisch tijdens de uren dat het daadwerkelijk nodig is.



Intelligent

Past zich automatisch aan uw entree aan

Het luchtgordijn past zich automatisch aan de omstandigheden rond uw entree aan. Afhankelijk van hoe vaak de deur open/dicht gaat, of continu open blijft, stuurt het ingebouwde regelsysteem SIRE het luchtgordijn zodanig aan dat optimaal comfort en energiezuinigheid hand in hand gaan.



Proactief

Denkt vooruit voor snellere reacties

Doordat het systeem de buitentemperatuur meet, loopt het luchtgordijn altijd een stapje voor. Door deze ingebouwde regeling is het luchtgordijn altijd op veranderingen in de buitentemperatuur voorbereid. Bijvoorbeeld als een warme lentedag in een koele avond eindigt. De luchtsnelheid wordt op basis van de verandering in de buitentemperatuur aangepast en stopt de kou voordat het het pand kan binnendringen.



Adaptief

Expert op het gebied van uw entree

De SIRE heeft het vermogen om te detecteren wat er zoal gebeurt rond uw entree. Het luchtgordijn past zich dusdanig aan dat het altijd klaar is voor optimale prestaties zodra de deur opengaat. Het systeem houdt ook rekening met het akoestische comfort door ervoor te zorgen dat het luchtgordijn niet te vaak tussen hoge en lage toerentallen wisselt.



Eco-stand

Geld besparen en tegelijkertijd milieubewust zijn

Door de ingebouwde intelligente SIRE-regeling in uw luchtgordijn bent u altijd verzekerd van een comfortabele entree zonder verspilling van energie. Als u de energiezuinigheid nog verder wilt verbeteren, kunt u de SIRE-regeling op de Eco-stand instellen. Het luchtgordijn handhaaft het gewenste comfortniveau, maar gebruikt een minimale hoeveelheid energie. Er zijn energiebesparingen mogelijk tot wel 35%.



SRe Basic SRe Competent SRe Advanced

SRe is een intelligent, slim ontworpen regelsysteem met zwakstroom, dat aan iedere unieke toepassing en omgeving kan worden aangepast. Printplaat SRe is bij levering ingebouwd in het luchtgordijn en uitgerust met modulaire stekkers voor het eenvoudig aansluiten van externe componenten. SRe wordt voorgeprogrammeerd geleverd en is gemakkelijk te installeren en te gebruiken.

SRe kan tot negen units regelen. Indien er meerdere luchtgordijn aangestuurd moeten worden door één SRe, een extra modulaire kabel SReCC RJ12 (6p/6c) is nodig per unit. Kabels tussen units kunnen gemakkelijk samengekoppeld worden d.m.v. het koppelstuk SReCJ6.

U kunt kiezen uit drie verschillende niveau's met verschillende functionaliteit: Basic, Competent of Advanced.

Type	Omschrijving
SReBN	Regelsysteem SRe Basic
SReACY	Regelsysteem SRe Competent
SReAAY	Regelsysteem SRe Advanced

Het SRe-regelsysteem is ook verkrijgbaar voor luchtverhitters, zie het hoofdstuk over het product SWH.

SRe kan worden ingesteld in 18 talen, verdeeld in twee productversies.

- SRe^{xxx}Y communiceert in het Zweeds, Noors, Engels, Duits, Frans, Spaans, Nederlands, Italiaans, Deens en Fins.
- SRe^{xxx}Z communiceert in het Russisch, Oekraïens, Pools, Tsjechisch, Slowaaks, Roemeens, Hongaars, Turks, Engels en Duits.

GBS-oplossingen

Onbegrensde mogelijkheden



Met ons intelligente SRe-regeling beschikt u over onbegrensde mogelijkheden voor het regelen van uw luchtgordijnen via GBS. U kunt ervoor kiezen uw luchtgordijn te regelen via 0-10 V signalen (regeling aan/uit, ventilatortoerental, verwarming, alarm) of via een complete regeling van alle functies waarbij u via gateway (tweedraads) BUS-communicatie signalen van uw luchtgordijn ontvangt.

Kalenderfunctie

Voorinstellingen naar eigen behoefte



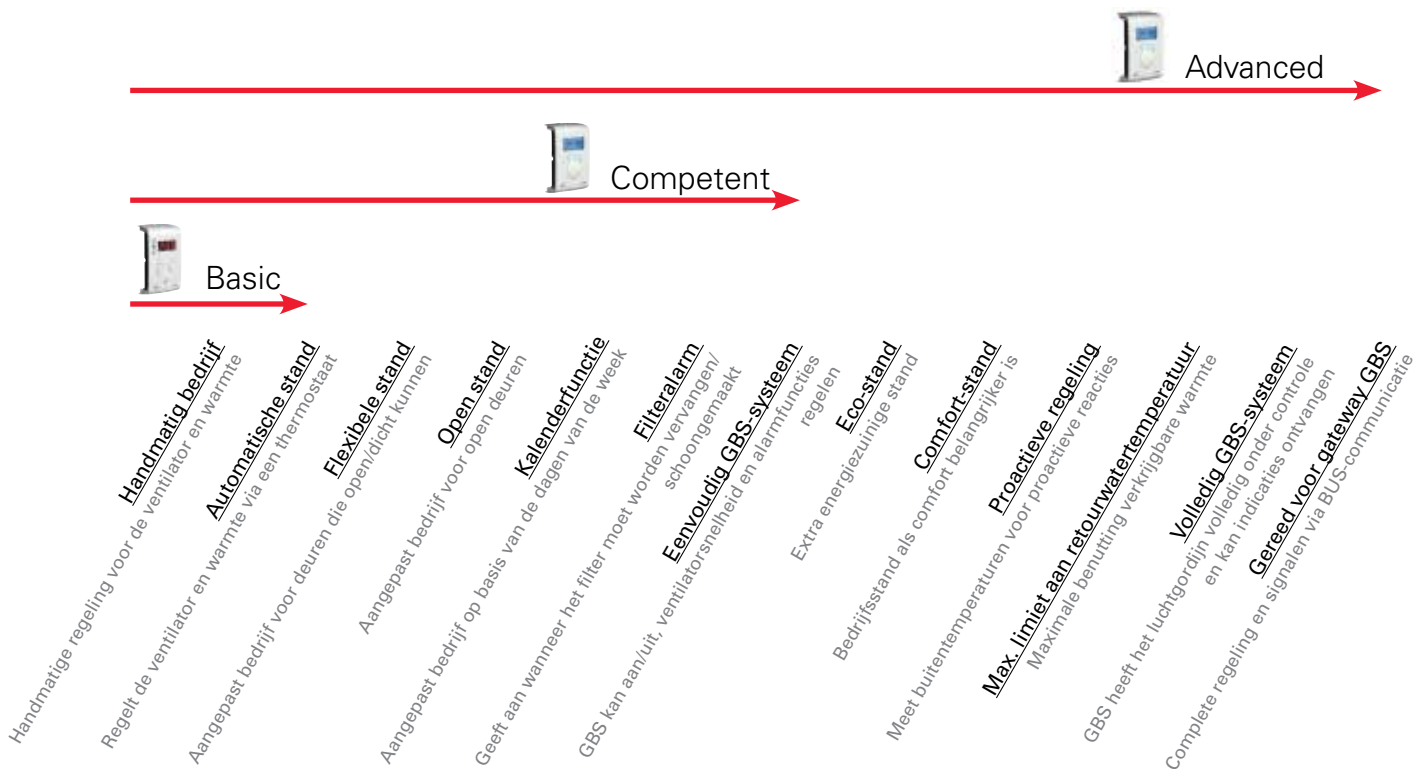
De SRe heeft een kalenderfunctie voor alle dagen van de week. Het luchtgordijn start al in de ochtend en werkt altijd aan een comfortabel klimaat en het besparen van energie. De vooraf ingestelde standaardwaarde kan eenvoudig door de gebruiker worden aangepast.

Eenvoudige installatie

"Plug and play"



Een luchtgordijn met ingebouwd SRe-regelsysteem is eenvoudig te installeren. De verschillende onderdelen worden samen geleverd en zijn eenvoudig te monteren. Het systeem controleert zelf of alles in orde is en naar behoren functioneert. Dankzij de vooraf ingestelde standaardinstellingen kunt u het luchtgordijn direct in werking zetten zodra het systeem is geplaatst.



Het SIRE-regelsysteem is leverbaar in drie verschillende versies met verschillende functies; Basic, Competent en Advanced.

SIRE Basic staat voor eenvoudige regeling tegen lage kosten. SIRE Competent en SIRE Advanced spelen in op en leren de behoeften bij de ingang waar ze worden geïnstalleerd (bijv. frequentie van openen en buitentemperaturen). Het systeem heeft kalenderfunctie en eventuele uitschakeling bij ingestelde temperaturen voor maar liefst negen units. Omdat de ventilatorsnelheid is aangepast, is het geluidsniveau optimaal en nooit hoger dan noodzakelijk. Met SIRE Advanced kunt u kiezen uit de Eco- en de Comfort-stand, afhankelijk van wat belangrijker is: optimaal comfort of energiebesparing. De retourwatertemperatuur kan worden beperkt, zodat de beschikbare warmte optimaal benut wordt.

Functies SIREBN Basic

- Handmatige regeling voor ventilator en temperatuur
- Automatische bediening van ventilatorsnelheid en temperatuur met een geïntegreerde thermostaat.

Functies SIREACY Competent

- Alle functies van de Basic
- Kalenderfunctie
- Filteralarm
- Eenvoudige GBS-regeling - aan/uit, ventilatorsnelheid en alarmfuncties
- Flexibele stand - Aangepast bedrijf voor deuren die open/dicht kunnen
- Open stand - Aangepast bedrijf voor open deuren

Functies SIREAAY Advanced

- Alle functies van de Competent
- Eco-stand - extra energiezuinige stand
- Comfort-stand - als comfort belangrijk is
- Volledige GBS-regeling
- Max. limiet aan temperatuur retourwater.
- Proactieve regeling - Meet buitentemperaturen voor proactieve reacties.

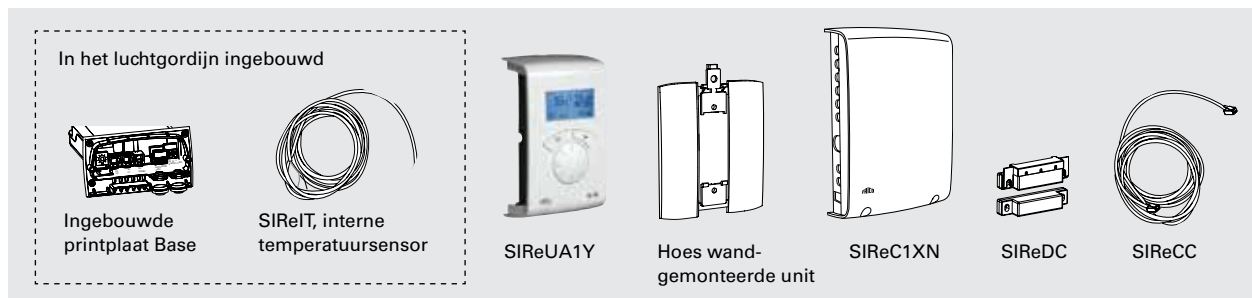


Inbegrepen bij SReAAY Advanced:

- SReUA1Y, regelunit met ingebouwd ruimtetemperatuursensor. Inclusief hoes wandgemonteerde unit.
- SReA1XN, besturingskaart HUB Geavanceerd
- SReOTX, buitentemperatuursensor
- SReDC, deurcontact
- SReCC, modulaire kabels, RJ12 (6p/6c), 3 m resp. 5 m

Accessoires

- SReRTX, externe ruimtetemperatuursensor, RJ11 (4p/4c), 10 m
- SReUR, set voor ingebouwde installatie
- SReWTA, omgevingssensor, RJ11 (4p/4c), 3 m
- SReCC, modulaire kabel, RJ12 (6p/6c), 5, 10, 15, 40 m
- VMO(P), (drukafhankelijke) regelkleppenset, of VMT, driewegventiel en modulerend magneetventiel.

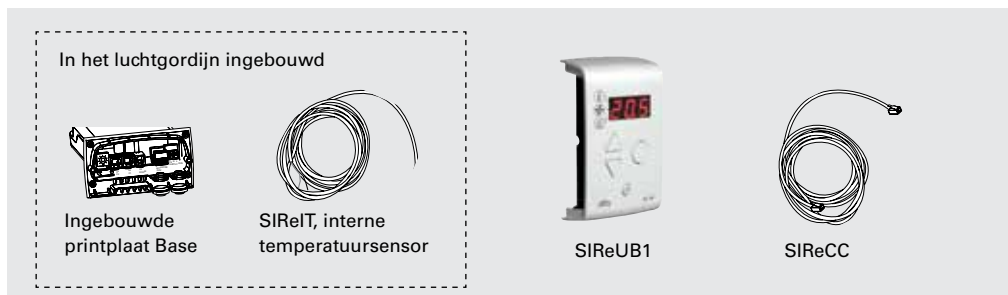


Inbegrepen bij SReACY Competent:

- SReUA1Y, regelunit met ingebouwd ruimtetemperatuursensor. Inclusief hoes wandgemonteerde unit.
- SReC1XN, besturingskaart HUB Competent
- SReDC, deurcontact
- SReCC, modulaire kabels, RJ12 (6p/6c), 3 m resp. 5 m

Accessoires

- SReRTX, externe ruimtetemperatuursensor, RJ11 (4p/4c), 10 m
- SReUR, set voor ingebouwde installatie
- SReCC, modulaire kabel, RJ12 (6p/6c), 5, 10, 15, 40 m
- VOS(P), (drukafhankelijke) kleppenset aan/uit, of VOT, driewegventiel en magneetventiel aan/uit.



Inbegrepen bij SReBN Basic:

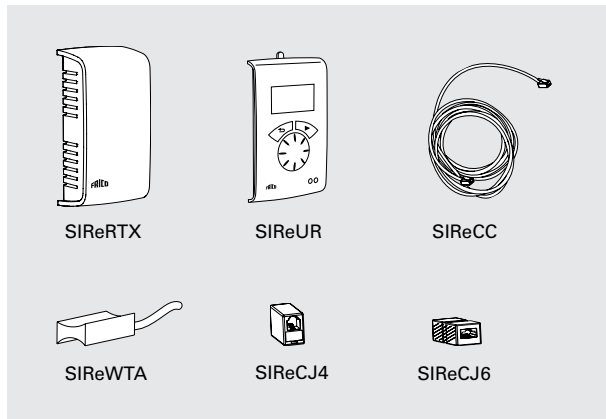
- SReUB1, regelunit met ingebouwd ruimtetemperatuursensor. Inclusief hoes wandgemonteerde unit.
- SReCC, modulaire kabel, RJ12 (6p/6c), 5 m

Accessoires

- SReRTX, externe ruimtetemperatuursensor, RJ11 (4p/4c), 10 m
- SReCC, modulaire kabel, RJ12 (6p/6c), 5, 10, 15, 40 m
- VOS(P), (drukafhankelijke) kleppenset aan/uit, of VOT, driewegventiel en magneetventiel aan/uit.

SReUA1Y	IP30
SReUB1	IP30
SReA1XN	IP10
SReC1XN	IP10
SReOTX	IP65
SReIT	IP65
SReRTX	IP30
SReUR	IP30
SReWTA	IP65

Regelingen



Regelsysteem SIRE - opties

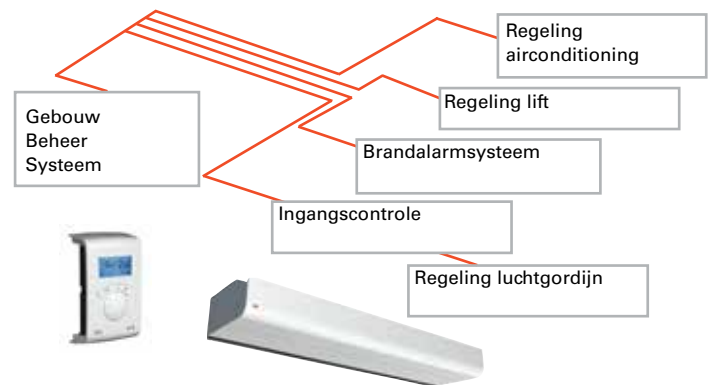
SIRERTX, externe sensor kamertemperatuur
Gebruikt om een beter meetpunt in het pand te krijgen als de regelunit dusdanig geplaatst is dat de interne sensor kamertemperatuur geen relevante waarde weergeeft. 10 m. kabel met modulaire connector RJ11 (4p/4c).

SIREUR, set voor ingebouwde installatie
Set voor installatie van SIREUA1 in een muurinbouw. Steekt slechts 11 mm uit van de muur.

SIREWTA, klemsensor
Klemsensor voor regeling retourwatertemperatuur. Kabel (3 meter) met modulaire connector RJ11 (4p/4c). Dient te worden gemonteerd op de retourleiding van de verwarmingsbatterij.

SIRECJ4/SIRECJ6, verbindingsstuk
Wordt gebruikt om twee RJ11 (4p/4c) resp. RJ12 (6p/6c) te verbinden.

SIRECC, modulaire kabels
Modulaire kabels RJ11 (4p/4c) en RJ12 (6p/6c). Beschikbaar in lengten van 3, 5, 10 en 15 m (RJ12 ook in 40 m).



Integratie van de Frico luchtgordijnen in een compleet regelsysteem (GBS)

GBS-systeem - niveau 1

Met SIRE Competent kunnen de luchtgordijnen in een compleet regelsysteem (GBS) worden geïntegreerd. Via het GBS-systeem kan het luchtgordijn worden gestart/gestopt en kan de ventilatorsnelheid worden geregeld. Voor het starten/stoppen is een regelsignaal van 5-30 V vereist. Voor de regeling van de ventilatorsnelheid is een regelsignaal van 0-10 V vereist. Potentieel-vrij contact voor zoemer.

GBS-systeem - niveau 2

Met SIRE Advanced kunnen de luchtgordijnen in een compleet regelsysteem (GBS) worden geïntegreerd. Via het GBS-systeem kan het luchtgordijn worden gestart/gestopt en kunnen de ventilatorsnelheid en verwarming soepel worden geregeld. Voor het starten/stoppen is een regelsignaal van 5-30 V vereist. Voor de regeling van de ventilatorsnelheid en verwarming is een regelsignaal van 0-10 V vereist. Ingang voor alarm en nachtstand via een extern potentieel-vrij contact. Potentieel-vrij contact voor zoemer en bedrijfsindicatie.

GBS-systeem - niveau 3

Met SIRE Advanced is het ook mogelijk om via Modbus RTU (RS485) te communiceren. Neem voor meer informatie contact op met Frico.

Typ	Omschrijving
SIRERTX	Externe sensor kamertemperatuur, IP30
SIREUR	Set voor ingebouwde installatie, IP30
SIREWTA	Klemsensor, IP65
SIRECJ4	Koppelstuk voor twee stuks RJ11 (4/4)
SIRECJ6	Koppelstuk voor twee stuks RJ12 (6/6)
SIRECC603	Modulaire kabel RJ12 (6/6) 3 m
SIRECC605	Modulaire kabel RJ12 (6/6) 5 m
SIRECC610	Modulaire kabel RJ12 (6/6) 10 m
SIRECC615	Modulaire kabel RJ12 (6/6) 15 m
SIRECC640	Modulaire kabel RJ12 (6/6) 40 m
SIRECC403	Modulaire kabel RJ11 (4/4) 3 m
SIRECC405	Modulaire kabel RJ11 (4/4) 5 m
SIRECC410	Modulaire kabel RJ11 (4/4) 10 m
SIRECC415	Modulaire kabel RJ11 (4/4) 15 m

Overige regelingen



CBT, elektronische timer

Elektronische timer met wisselcontact. Instelbereik respectievelijk 1/2-1-2-4 of 4-8-16-24 uur. Het instelbereik kan worden beperkt tot een maximale duur van ½ uur. Hoge beschermklasse (IP44). Voldoet aan CE.

Type	Voltage [V]	Max input [A]	HxBxD [mm]
CBT	230V~	16	155x87x43



KUR, digitale tijdschakelaar

Digitale wekelijkse timer met 8 verschillende programmeerstappen (36 geheugenplaatsen) voorzien van een schakelcontact. Max. onderbrekingsvermogen: 10 A. IP55.

Type	Voltage [V]	Max input [A]	HxBxD [mm]
KUR	230V~	10	175x85x105



ERP, elektrische verwarmingsregeling

ERP is een moderne, instelbare regeling die het energiegebruik precies aanpast aan de daadwerkelijke behoefte. Bedoeld voor enkel-fase of 2-fase elektrische stralers. De regeling wordt in serie aangesloten tussen het elektriciteitsnet en de straler. De stroom wordt elektrisch, zonder bewegingen, geschakeld met een triac. Hierdoor is de ERP stil en onderhoudsvrij. ERP maakt de temperatuur van de stralers gelijk voor maximaal comfort. De stroom wordt als sinusnuldoorgang geschakeld om netwerkstoringen te voorkomen.

ERP heeft een ingebouwde temperatuursensor, maar externe sensoren (extra) kunnen aangesloten en gemonteerd worden in een ruimte of aanzuigkanaal. Voor grotere capaciteiten kan een slave unit (ERPS) aangesloten worden. Elke ERPS kan dezelfde capaciteit aan als een ERP. IP20.

Type	Voltage [V]	Max input [A]	HxBxD [mm]
ERP	230/400V~	16	153x93x40
ERPS	230/400V~	16	153x93x40

Accessoires ERP

Type	Omschrijving
ERPRG	Ruimtesensor ERP
ERPGG	Vloer-/kanaalsensor ERP



CIRT, traploze capaciteitsregeling met timer

Traploze capaciteitsregeling met timer, bedoeld voor infraroodstralers en andere warmtestralers. Bedoeld voor eenfase (3600W/230V~) of twee fase (6000W/400V2~) elektrische stralers. Speciaal geschikt voor spot- en zoneverwarming. De warmte bijdrage wordt geregeld voor het beste comfort (25-100%). De ingebouwde timer kan ingesteld worden voor 0.5 tot 4 of 4 tot 24 uur. Hoge beschermingsklasse. IP44.

Type	Voltage [V]	Max input [A]	HxBxD [mm]
CIRT	230/400V2~	16	155x87x43



S123, handmatige schakelaar voor 1-2-3 standen. Regelt de capaciteit in drie standen 0-1/3-2/3-3/3. IP44.

Type	Voltage [V]	Max input [A]	HxBxD [mm]
S123	230/400V3~	20	72x64x46

Regelingen

Thermostaten



T10S

TK10S

TKS16(400)

TD10

T, TK, TD, basisaanbod thermostaten
Processorgestuurde thermostaten voor ruimte/
vloerverwarming. Verkrijgbaar met verborgen/zichtbare
knop of digitaal display. Model met zichtbare knop ook
verkrijgbaar met schakelaar en met 400 V.

Aan/uit-regeling (voor trage systemen) of
proportionele regeling (voor snellere systemen) in
dezelfde thermostaat. TD10 heeft verstelbare P-band en
cyclustijd.

Interne en/of externe sensoren (externe sensor RTS01
verkrijgbaar als accessoire) bieden de mogelijkheid om
de sensorfunctie te selecteren, bijv. door het begrenzen
van externe sensoren (min/max). Besparingsfunctie via
ingebouwde handmatige schakelaar of via externe timer.
Voldoet aan CE.



KRT1900/1

KRTV19

KRT2800

KRT, capillairthermostaten

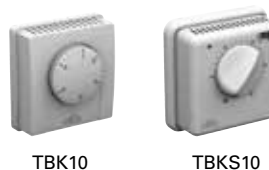
Capillairthermostaten voor verwarming/koeling van
een ruimte. Beschikbaar met verborgen en zichtbare
knop en regeling in 1 of 2 stappen. KRT2800 regelt in 2
stappen en heeft een verstelbaar temperatuurverschil
tussen de stappen (1-4 graden). KRT1901 heeft
een temperatuurbereik van -35-+10 °C. Hoge
beschermklasse (resp. IP44 en IP55).
Voldoet aan CE.



RTI2

RTI2V

RTI2, elektronische 2-standen thermostaten
Processorgestuurde 2-standen thermostaten voor
ruimteverwarming/-koeling. Verkrijgbaar met verborgen
of zichtbare knop. Verstelbaar temperatuurverschil
tussen de stappen (1-10 graden). Besparingsfunctie via
een externe aansluitingstimer (1-10 graden). Externe
sensor (RTS01) verkrijgbaar als accessoire. Hoge
beschermklasse (IP44). Voldoet aan CE.



TBK10

TBKS10

TBK, bimetalen thermostaten

Mechanische bimetalen thermostaten met
acceleratieweerstand voor ruimteverwarming/-koeling.
TBKS10 heeft ook een 1-polige schakelaar. Voldoet aan
CE.



RTS01, externe sensor (accessoire)
Externe sensor van NTC-type 10 kOhm. 3 m kabel
bijgeleverd.

Type	Omschrijving
RTS01	Externe vloer/kanaalsensor

Technische specificaties

Type	Voltage (voeding)	Max. input [A]	Instelbereik	Begrenzing vloerverw.	Besparing	Proportionele regeling*	Statisch verschil	Bescherm-klasse	Afmetingen HxBxD
	[V]		[°C]	[°C]	[K]	[K/min]	[K]		[mm]
T10S	230V~	10	5-30	10-40	-4	2K/10min	0,5	IP30	80x80x31
TK10S	230V~	10	5-30	10-40	-4	2K/10min	0,5	IP30	80x80x31
TKS16	230V~	16	5-30	10-40	-4	2K/10min	0,5	IP30	80x80x39
TKS16400	400V2~	16	5-30	10-40	-4	2K/10min	0,5	IP30	80x80x39
TD10	230V~	10	5-37	5-37	Adjustable	Adjustable	0,3	IP30	80x80x31
RTI2	230V~	16/10, 230/400V~	5-35	-	Adjustable	-	0,5	IP44	155x87x43
RTI2V	230V~	16/10, 230/400V~	5-35	-	Adjustable	-	0,5	IP44	155x87x43
KRT1900	-	16/10, 230/400V~	0-40	-	-	-	1,0	IP55	165x57x60
KRT1901	-	16/10, 230/400V~	-35-+10	-	-	-	1,0	IP55	165x57x60
KRTV19	-	16/10, 230/400V~	0-40	-	-	-	1,0	IP44	165x57x60
KRT2800	-	16/10, 230/400V~	0-40	-	-	-	1,0	IP55	165x57x60
TBK10	230V~	10	5-30	-	-	-	0,5	IP30	85x82x39
TBKS10	230V~	10	5-30	-	-	-	0,5	IP30	80x80x43

*) P-band [K]/cyclustijd [min]

Producten die beginnen met een T kunnen als volgt worden gelezen: K=knop, S=schakelaar, D=digitaal display, B=bimetaal.

Functies

	Basisserie				Elektronisch 2-standen		Capillairbuis			Bimetalen	
	T10S	TK10S	TKS16(400)	TD10	RTI2	RTI2V	KRT1900/1901	KRTV19	KRT2800	TBK10	TBKS10
Interne sensor	X	X	X	X	X	X	X	X	X	X	X
Externe sensor	X*1	X*1	X*1	X*1	X*1	X*1					
Energie-spaarfunctie	X*2	X*2	X*2	X*2	X*2	X*2					
1-polige schakelaar			X								X
Spanningsvrij contact	X	X	X	X	X	X	X	X	X		
Contact, 1-polig sluitend	X	X		X			X	X	X	X	X
Contact, 1-polig wissel			X		X		X	X	X	X	X
Digitaal display				X							
Geavanceerde extra functies*3				X							
Interne wijzerplaat	X				X		X		X		
Processorgestuurd	X	X	X	X	X	X					
Bimetaal acc. weerstand										X	X
Capillairbuis							X	X	X		
Past in muurdozen	X	X	X	X						X	X
Verwarmings- of koelfunctie	X	X	X	X	X	X	X	X	X	X	X
2-standen					X	X			X		
Aanpasbaar temp.verschil tussen de standen					X	X			X		

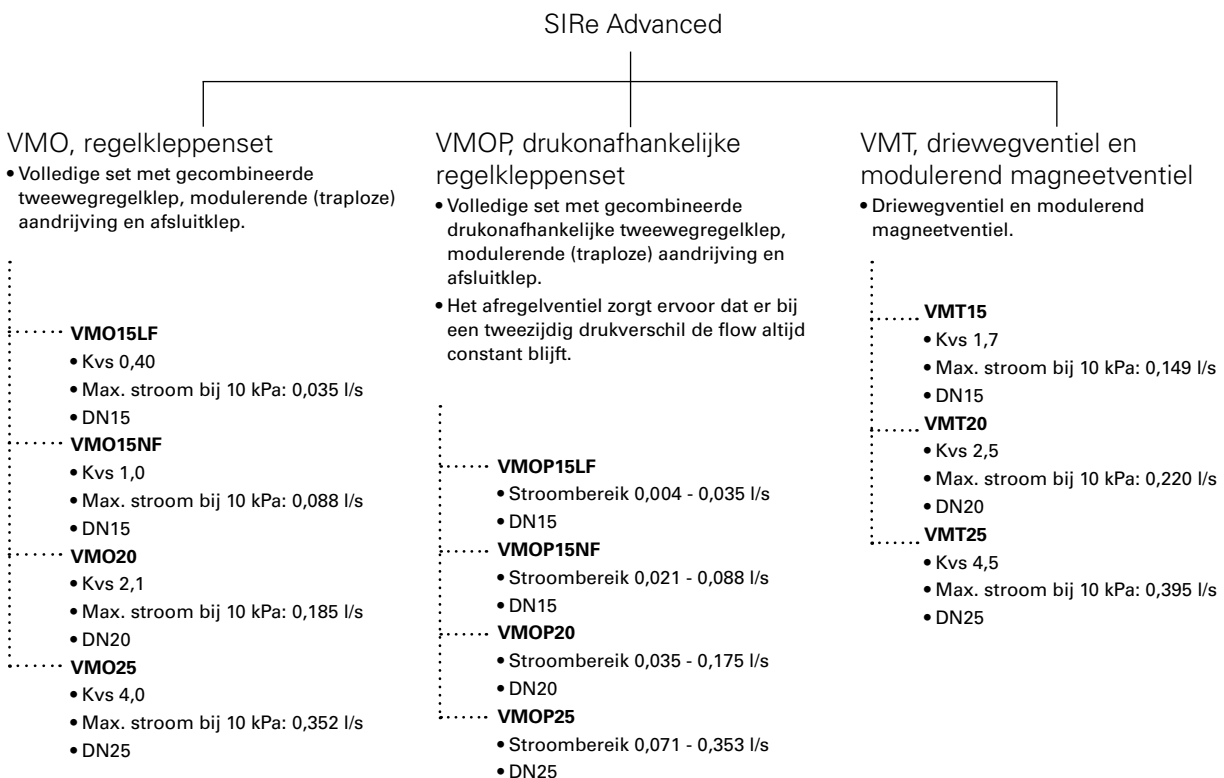
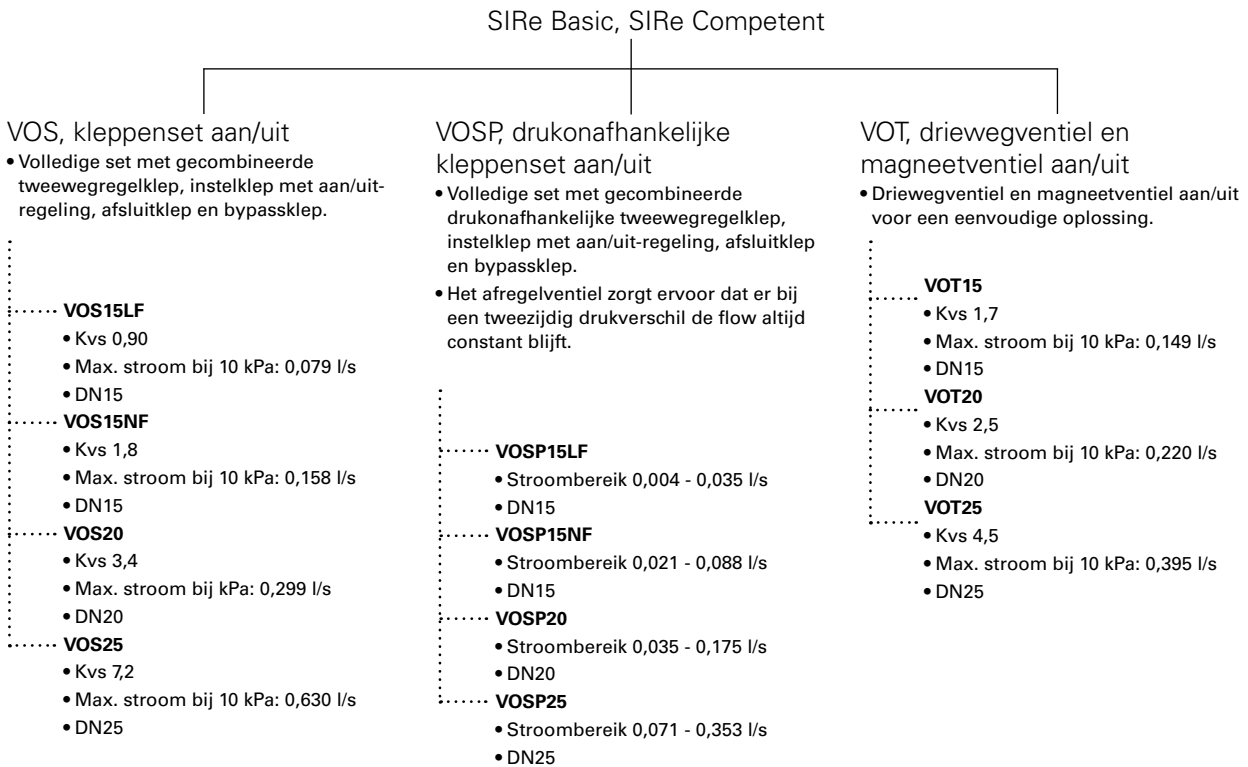
*1) Externe sensor (RTS01) als accessoire leverbaar.

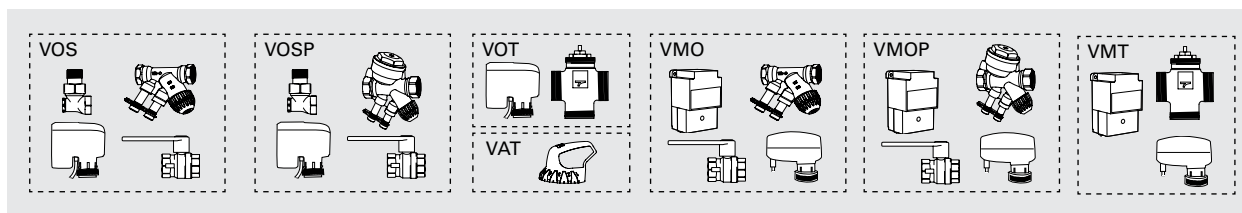
*2) Kan gebruikt worden met een externe timer.

*3) Zie handleiding op www.frico.se

Waterregelingen - Kleppenset selecteren

Waterverwarmde units die door SIRE worden aangestuurd en zijn voorzien van kleppensets. Het kiezen van de juiste kleppenset is eenvoudig. Kijk in de handleiding voor het niveau van de gekozen SIRE - Basis, Competent of Geavanceerd - en selecteer de kleppenset die bij de systeemeisen en kenmerken past.





De complete kleppensets met multifunctionele kleppen maken nieuwe functies mogelijk en zorgen met de modulerende aandrijving voor stabiele stromen en exacte regeling. Ze worden op verschillende niveaus gevoed en hebben lage installatiekosten met weinig onderdelen. Met de kleppenset zijn exact afstellen en extra energiebesparing mogelijk. Wordt gebruikt voor het regelen van de watertoevoer naar waterverwarmde eenheden met het SIRE-bedieningssysteem.

VOS, kleppenset aan/uit

Gecombineerde tweewegregelklep en afregelventiel met magneetventiel aan/uit regeling, afsluitklep en voetventiel. DN15/20/25. 230V. Te gebruiken in combinatie met SIRE Basic en Competent.

De kleppenset bestaat uit de volgende kleppen:

- TBVC, afregelventiel
- SD230, magneetventiel aan/uit 230V
- AV, afsluitklep
- BPV10, voetventiel

VOSP, drukonafhankelijke kleppenset aan/uit

Drukonafhankelijke tweeweg regel- en stelklep met aan/uit-regeling, afsluitklep en omloopklep. DN15/20/25. 230V. Te gebruiken in combinatie met SIRE Basic en Competent.

De kleppenset bestaat uit de volgende kleppen:

- TBVCMP, drukonafhankelijke regeling en stelklep
- SD230, magneetventiel aan/uit 230V
- AV, afsluitklep
- BPV10, voetventiel

VOT, driewegventiel en magneetventiel aan/uit
Driewegventiel met aan/uit-aandrijving, DN15/20/25. 230V.

De kleppenset bestaat uit de volgende kleppen:

- TRVS, driewegventiel
- SD230, aandrijving aan/uit 230V

VMO, regelkleppenset

Gecombineerde tweewegregelklep en afregelventiel met modulerende regeling en afsluitklep. DN15/20/25. 24V.

Te gebruiken in combinatie met SIRE Advanced.

De kleppenset bestaat uit de volgende kleppen:

- SDM24, modulerend magneetventiel 24V
- TBVCM, afregelventiel
- AV, afsluitklep
- ST23024, 24V transformator voor actuatorkleppen (in kleppenset met 24V)

VMOP, drukonafhankelijke regelkleppenset

Drukonafhankelijke tweeweg regel- en stelklep met modulerende aandrijving en afsluitklep. DN15/20/25. 24V. Te gebruiken in combinatie met SIRE Advanced.

De kleppenset bestaat uit de volgende kleppen:

- TBVCMP, drukonafhankelijke regeling en stelklep
- SDM24, modulerend magneetventiel 24V
- AV, afsluitklep
- ST23024, 24V transformator voor actuatorkleppen (in kleppenset met 24V)

VMT, driewegventiel en modulerend magneetventiel

Driewegventiel met modulerende aandrijving. DN15/20/25. 24V.

De kleppenset bestaat uit de volgende onderdelen:

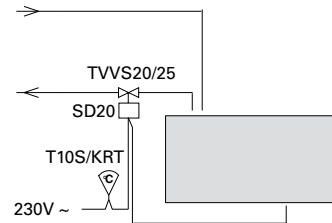
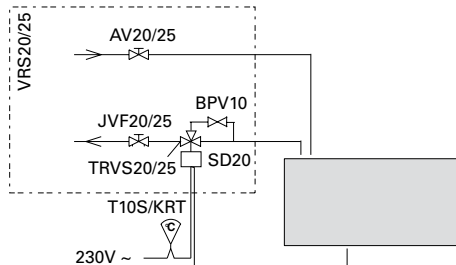
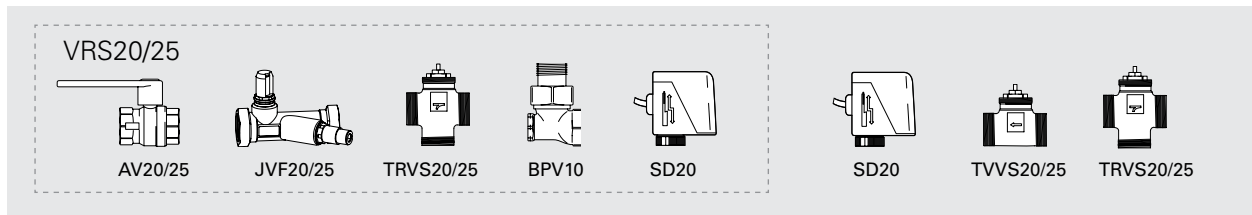
- TRVS, driewegventiel
- SDM24, modulerende aandrijving 24V
- ST23024, 24V transformator voor actuatorkleppen (in kleppenset met 24V)

Te gebruiken in combinatie met SIRE Basic en Competent.

Type	Waterstroom	Afmetingen aansluiting	Kvs
VOS15LF	Lage waterstroom	DN15	0,90
VOS15NF	Normale waterstroom	DN15	1,8
VOS20	Normale waterstroom	DN20	3,4
VOS25	Normale waterstroom	DN25	7,2
VOSP15LF	Lage waterstroom	DN15	-
VOSP15NF	Normale waterstroom	DN15	-
VOSP20	Normale waterstroom	DN20	-
VOSP25	Normale waterstroom	DN25	-
VOT15	Normale waterstroom	DN15	1,7
VOT20	Normale waterstroom	DN20	2,5
VOT25	Normale waterstroom	DN25	4,5

Te gebruiken in combinatie met SIRE Advanced.

Type	Waterstroom	Afmetingen aansluiting	Kvs
VMO15LF	Lage waterstroom	DN15	0,40
VMO15NF	Normale waterstroom	DN15	1,0
VMO20	Normale waterstroom	DN20	2,0
VMO25	Normale waterstroom	DN25	4,0
VMOP15LF	Lage waterstroom	DN15	-
VMOP15NF	Normale waterstroom	DN15	-
VMOP20	Normale waterstroom	DN20	-
VMOP25	Normale waterstroom	DN25	-
VMT15	Normale waterstroom	DN15	1,7
VMT20	Normale waterstroom	DN20	2,5
VMT25	Normale waterstroom	DN25	4,5



VRS20/25, kleppenset*

Voor de regeling van de watertoevoer naar waterverwarmde luchtgordijnen.

De kleppenset bestaat uit:

- AV20/25, afsluitventiel
- JVF20/25, instelventiel
- TRVS20/25, aan/uit 3-wegklep
- BPV10, voetventiel
- SD20, magneetventiel aan/uit 230V~

Het afsluitventiel (AV20/25) bestaat uit een kogelkraan welke open of gesloten kan zijn. Het wordt gebruikt om de watertoevoer aan en uit te zetten. De waterhoeveelheid kan handmatig ingesteld worden met het instelventiel en kan ook compleet afgesloten worden. De waterhoeveelheid kan afgelezen worden van het ventiel. De kv waarde voor JVF20 is 3,5 en voor JVF25 5,5.

Als de 3-wegklep (TRVS20/25) is gesloten, is de waterstroom door de bypassklep laag om ervoor te zorgen dat er altijd warmwater beschikbaar is in de verwarmingsbatterij. Dit zorgt voor een onmiddellijke verwarmingsafgifte wanneer nodig en tot op zekere hoogte voor vorstbeveiliging. Het magneetventiel (SD20) werkt aan/uit.

De kleppenset is beschikbaar in twee verschillende diameters van de kleppen: VRS20 - DN20 (3/4") en VRS25 - DN25 (1"). De bypassklep heeft de afmeting DN10 (3/8"). Om VRS20/25 te bedienen moet een juiste thermostaat gekozen worden.

TVVS20/25, kleppen + SD20, magneetventiel*

TVVS20/25, 2-wegregelklep en SD20, magneetventiel aan/uit zorgen voor een minimale vorm van waterregeling, zonder de mogelijkheid om de waterhoeveelheid in te stellen of af te sluiten, bij bijvoorbeeld onderhoud. Een juiste thermostaat moet gekozen worden om TVVS20/25 en SD20 te bedienen. DN20/25.

TVVS20/25, tweewegventiel*

TVVS20: maximale afsluitdruk 150 kPa (1,5 bar), kvs 2,6, DN20 (3/4").

TVVS25: maximale afsluitdruk 70 kPa (0,7 bar), kvs 4,5, DN25 (1").

Drukklasse PN16.

TRVS20/25, driewegventiel

Als de voorkeur wordt gegeven aan een driewegventiel, kan TRVS20/25 worden gebruikt in plaats van TVVS20/25.

TRVS20: maximale afsluitdruk 100 kPa (1,0 bar), kvs 2,5, DN20 (3/4").

TRVS25: maximale afsluitdruk 70 kPa (0,7 bar), kvs 4,5, DN25 (1").

Drukklasse PN16.

SD20, magneetventiel aan/uit 230V~*

SD20 regelt de verwarmingstoevoer. Werkt aan/uit. Een sluitvertraging van 5 seconden voorkomt plotselinge drukverschillen in het leidingsysteem. In uitgeschakelde stand wordt de SD20-klep geopend via een veer.

TE3434


Flexible hose, length 0,8 metres, for water heated units (2 is needed for a unit) with external thread 3/4" (DN20) at one end and coupling nut internal thread 3/4" (DN20), on the other.

*) Niet samen gebruiken met het controle systeem SIRE.

Symbolen voor modeltypen

= normaal ontwerp (geen symbol)

 = druppeldicht ontwerp

 = spatwaterdicht ontwerp

 = straalbestendig ontwerp

Beschermklassen voor elektrisch materiaal

IP, eerste waarde	Bescherming tegen vaste objecten
0	Geen bescherming
1	Bescherming tegen vaste objecten ≥ 50 mm
2	Bescherming tegen vaste objecten $\geq 12,5$ mm
3	Bescherming tegen vaste objecten $\geq 2,5$ mm
4	Bescherming tegen vaste objecten $\geq 1,0$ mm
5	Bescherming tegen stof
6	Stofbestendig

IP, tweede waarde	Bescherming tegen water
0	Geen bescherming
1	Bescherming tegen verticaal druppelend water
2	Bescherming tegen druppelend water max. 15°
3	Bescherming tegen sproeiwater
4	Bescherming tegen sproeien met water
5	Bescherming tegen waterstralen
6	Bescherming tegen watermassa's
7	Bescherming tegen korte onderdompeling in water
8	Bescherming tegen de effecten van langdurige onderdompeling in water

Hoe wordt geluid gemeten?

Het geluidsniveau wordt in decibel (dB) gemeten. DB is een logaritmische eenheid die wordt gebruikt om een snelheid te beschrijven. Als het geluidsniveau met 10 dB wordt verhoogd, is het resultaat twee keer zo luid (wiskundig gezien is dit 6 dB, maar voor ons gehoor 10 dB).

Het is ook goed om te weten dat twee even krachtige geluidsbronnen zorgen voor 3 dB extra verhoging van het geluidsniveau. Stel dat u twee ingangen hebt met twee luchtgordijnen in iedere ingang, waarbij alle vier de eenheden een geluidsniveau van 50 dB hebben. Het totale geluidsniveau wordt dan 56 dB. De eerste opening geeft een totaal geluidsniveau van 53 dB, plus 3 dB extra van de andere opening.

Referentiepunten – dB

0	Het zachtste geluid dat een persoon kan horen
10	Normale ademhaling
30	Aanbevolen max. niveau voor slaapkamers
40	Ile kantoorruimte, bibliotheek
50	Groot kantoor
60	Normaal gesprek
80	Rinkelende telefoon
85	Lawaaierig restaurant
110	Schreeuwen in oor
120	Pijngrens

Warmte-isolatie, U-waarde

 U = warmtedoorgangscoefficiënt [$W/m^2 \text{ } ^\circ C$]

U-waarden geven het warmte-isolerend vermogen aan van een deel van een gebouw.

Materiaal	U-waarde [$W/m^2 \text{ } ^\circ C$]
Muren	
Nieuw gebouw	
Houtbouw met 15 cm isolatie en pleister	0,27
Houtbouw met 20 cm isolatie en pleister	0,25
Houtbouw met 25 cm isolatie en pleister	0,22
Baksteen met 15 cm isolatie en pleister	0,27
Baksteen met 20 cm isolatie en pleister	0,24
Licht beton met 15 cm isolatie	0,25
Licht beton met 20 cm isolatie	0,2
Staalbouw met 5 cm isolatie	0,8
Staalbouw met 10 cm isolatie	0,4
Staalbouw met 15 cm isolatie	0,3
Nieuwe constructie voor een laag energieverbruik huis	0,18
Magazijn	0,3
Een laag PVC	5,0
Geïsoleerde hal (Thermohal)	0,6
Ouder gebouw	
Enkele steen 12 cm	1,8
1 1/2 steen 18 cm	1,1
Lichtbetonnen blok 20 cm	0,8
Lichtbetonnen blok 30 cm	0,6
Beton 15 cm	2,8
Beton met 5 cm isolatie	0,8
Beton met 10 cm isolatie	0,4
Draagmuur met 5 cm isolatie	0,8
Draagmuur met 10 cm isolatie	0,4
Draagmuur met 15 cm isolatie	0,3
Nieuwe constructie	0,3
Dak	
Nieuw gebouw	
Golfplaten dak, met 20 cm isolatie	0,24
Pannen, met 20 cm isolatie	0,23
Ouder gebouw	
Betonnen balkframe 15 cm	2,8
Betonnen balkframe met 5 cm isolatie	0,8
Betonnen balkframe met 10 cm isolatie	0,4
Lichtbeton 20 cm	0,8
Lichtbeton 30 cm	0,6
Golfplaten dak, ongeïsoleerd	4,0
Golfplaten dak met 5 cm isolatie	0,8
Golfplaten dak met 10 cm isolatie	0,6
Golfplaten dak met 25 cm isolatie	0,2
Ramen	
Nieuw gebouw	
1+1 raampanelen (1 buitenraampaneel en 1 geïsoleerd raampaneel)	2,5
2 raampanelen (2 geïsoleerde raampanelen)	2,7
2+1 raampanelen (1 buitenraampaneel en 2 geïsoleerde raampanelen)	1,0
3 raampanelen (3 geïsoleerde raampanelen)	1,2
Energieklasse A	0,9
Energieklasse B	1,0
Energieklasse C	1,1
Energieklasse D	1,2
Energieklasse E	1,3
Energieklasse F	1,4
Energieklasse G	1,5
Ouder gebouw	
Raam met 1 panelen	5,0
Raam met 2 panelen	3,0
Raam met 3 panelen	2,0
Raam met 3 panelen isolatiepaneel	1,8

Confiance
Asiantuntemus
Trust
Дизайн
Kompetanse
Tillit
Competência
Компетентность
Kompetenz
Zaufanie
Design
Vertrauen
Confiança
Estetyka
Kompetencja
信任
Доверие
Competence
能力
Luotettavuus
设计
Competance



Hoofdkantoor

Frico AB, Box 102, SE-433 22 Partille

Zweden

+ 46 31 336 86 00

mailbox@frico.se • www.frico.se

T